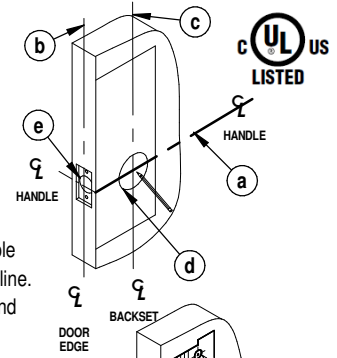


### LOCK INSTALLATION Electronic escutcheon and Cylindrical latch

#### PREPARING THE DOOR

- Note: if the strike already exists in the door frame, position latch using strike as reference.
1. Draw horizontal line on one side and on the edge of door at the desired height of handle (a).
  2. Draw vertical center line on door edge.
  3. Draw a vertical line on one side of the door at the proper backset to align the template (c).
  4. Place the template on the door. Drill 2-1/8" (54mm) hole and 1" (25mm) diameter hole for latch. It is important to ensure that both holes are on the same horizontal center line.
  5. Remove template: insert the latch and using front plate as template, trace outline and chisel recess.

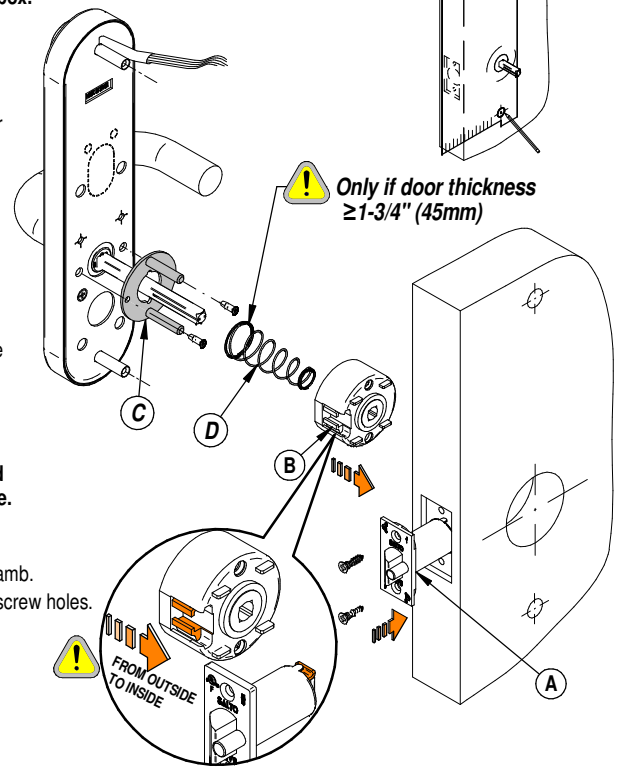


#### NOTE:

Holes for fixation SALTO electronic escutcheon are not included in this template. Please use the template included in the escutcheon box.

#### INSTALLING THE LOCKSET

1. Insert the latch (A). Mark & drill front plate holes. Fasten latch with screws.
2. In case of using an extender, 3-3/4" or 5" (95mm or 127mm), assemble it to the latch before introducing it into the hole.
3. Insert then the cartridge (B) into the cavity, **from outside the door to inside**, until it is completely connected to the latch.
4. Before installing outside escutcheon, fix the alignment support (C) with the supplied screws.
5. For door thickness  $\geq 1-3/4"$ , before mounting inside escutcheon, introduce the spring (D) in the spindle as shown in the image, and push it against the lock body using the escutcheon.



**!** Spring (D) and cartridge (B) have to be mounted in the direction and position shown in the image.

#### INSTALLING THE STRIKE

1. Refer to template to determine strike location on jamb. Using strike as template, mark and chisel recess. Drill screw holes.
2. Install dust box and strike.

#### Please check if:

- Latchbolt fits the cavity of the strike.
- Gap between door and jamb is between 2-4 mm.

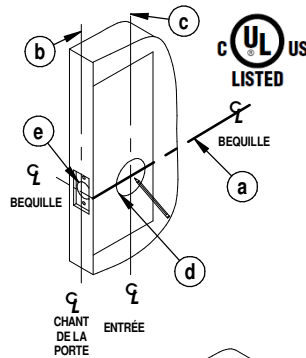
#### LUBRICATION

All locks come lubricated from factory with grease. However, we recommend a continued periodic lubrication of moving parts (latch and body) with a commercial quality grease. This can add years to the life of the lockset by reducing excessive wear. For more severe environments, lubrication should be applied more frequently.

**F****Serrure: SALTO série LC1Kxx...****SALTO**  
inspiredaccess**INSTALLATION Ensemble béquille électronique et pêne à ressort dormant****PRÉPARATION DE LA PORTE**

Note: Si une gâche est déjà installée sur l'encadrement, veuillez utiliser cette référence pour fixer sa position. (Repérez la position de la gâche sur le gabarit).

1. Marquez la ligne horizontale d'un côté et bord de la porte selon la hauteur à laquelle vous désirez situer la poignée (a).
2. Marquez une ligne verticale sur l'axe du champ de la porte (b).
3. Marquez une ligne verticale sur l'axe (entre le carré et la têtère), d'un côté de la porte pour l'alignement du gabarit (c).
4. Placez le gabarit sur le champ et bord de la porte.  
Réalisez un trou de 1/8" (54mm) (d) et un autre de 1" (25mm) (e) pour le pêne demi-tour. C'est important l'alignement des deux trous.
5. Insérez le pêne demi-tour et marquez la découpe de la têtère pour son usinage.



**NOTE:** Les trous pour la fixation de la serrure électronique SALTO NE sont PAS inclus dans ce gabari d'installation. Pour cela, voir le gabarit fourni dans la boîte des serrures électroniques SALTO.

**INSTALLATION DE LA SERRURE**

1. Insérez le pêne demi-tour (A) dans l'emplacement usiné. Marquez et percez les trous de la plaque frontale. Fixez la têtère avec les vices dans son logement sur la porte.
2. En cas d'avoir un extenseur, 3-3/4" ou 5" (95mm ou 127mm), faite le montage avec le pêne demi-tour avant d'introduire à l'emplacement.
3. Insérez **de l'extérieur de la porte** le corps central (B) dans le trou jusqu'à il soit complètement connecté au pêne demi-tour.
4. Avant d'installer la béquille extérieure, fixer le support d'alignement (C) avec les vises fournies.
5. Quand la porte est  $\geq 1-3/4"$  (45mm), avant de monter la béquille électronique intérieur, introduire le ressort (D) dans le carré, comme indiqué sur l'image, et poussez le contre le corps central en utilisant la béquille.

**!** Le ressort (D) et le corps central (B) doivent être montés dans le sens et position indiqués sur l'image.

**INSTALLATION DE LA GÂCHE**

1. Marquez la position de la gâche en suivant la référence du le pêne demi-tour. En utilisant la gâche comme référence, marquez le contour et usinez. Perforez les trous des vis et vissez la gâche avec les vis fournies.
2. Installez la boîte et la gâche.

**Vérifiez s'il vous plaît :**

- Le pêne demi-tour passe par le logement de la têtère.
- L'espace entre la porte et l'encadrement est 2 à 4 mm.

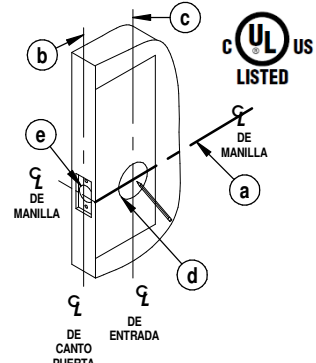
**LUBRIFICATION**

Toutes les mortaises sont lubrifiées en usine avec graisse. Par contre, nous recommandons la lubrification périodique des pièces qui sont sous frottement continu (pêne-dormant et corp) avec une graisse commerciale de qualité. Cela prolongera de quelques années la durée de vie de la mortaise en réduisant les frottements excessifs. En ambiances extrêmes, nous recommandons une lubrification plus fréquente.

**E****Cerradura: SALTO serie LC1Kxx...****SALTO**  
inspiredaccess**INSTALACIÓN DE LA CERRADURA Escudo electrónico y picaporte****PREPARACIÓN DE LA PUERTA**

Nota: Si existe un cerradero ya instalado en el marco, use esta referencia para fijar su posición.

1. Dibuje una línea horizontal en uno de los lados y en el borde de la puerta, a la altura de manilla deseada (a).
2. Dibuje una línea vertical en el canto de la puerta del eje deseado (b).
3. Dibuje una línea vertical a un lado de la puerta, marcando la entrada ("Backset") del picaporte, para alinear la plantilla (c).
4. Coloque la plantilla sobre la puerta. Realice un agujero de 2-1/8" (54mm) (d) y otro de 1" (25mm) (e). Es importante que los dos agujeros se encuentren alineados.
5. Introduzca el picaporte y marque el contorno del frente para realizar el cajeado del mismo.

**NOTA:**

Los agujeros de fijación del escudo electrónico SALTO no están incluidos en esta plantilla. Use la plantilla incluida en el embalaje del escudo electrónico.

**INSTALACIÓN DE LA CERRADURA**

1. Inserte el picaporte (A) en la cavidad. Marque y perfore los agujeros del frente. Sujete con los tornillos el frente en su alojamiento.
2. En caso de tener un extensor, 3-3/4" ó 5" (95mm ó 127mm), ensámblelo al picaporte antes de introducirlo en la cavidad.
3. Introducir el cuerpo central (B) en la cavidad **desde el lado exterior hacia el interior** de la puerta, hasta que el cuerpo central se enganche completamente al picaporte.
4. Antes de montar el escudo exterior, fije el soporte guía (C) con los tornillos suministrados.
5. Si la puerta tiene un espesor  $\geq 1-3/4"$  (45mm), antes de montar el escudo interior, introducir el muelle (D) en el cuadradillo como se muestra en la imagen, y empujarlo contra el cuerpo central usando el escudo.

**!** El muelle (D) y el cuerpo central (B) se deben montar según la dirección y posición mostradas en la imagen.

**INSTALACIÓN DEL CERRADERO**

1. Tome como referencia el eje del picaporte para determinar la posición del cerradero. Usando el cerradero como plantilla, marcar su perfil y cajar con el formón. Perfore los agujeros.
2. Instalar la caja y el cerradero.

**Por favor comprobar:**

- Picaporte se ajusta a la cavidad del cerradero.
- Hueco entre picaporte y cerradero es entre 2-4mm.

**LUBRICACION**

Todas las cerraduras vienen lubricadas de fábrica con grasa. Sin embargo, recomendamos una lubricación periódica continuada de piezas móviles (picaporte y cuerpo) con una grasa comercial de calidad. Esto puede agregar años a la vida de la cerradura reduciendo el excesivo desgaste. En ambientes muy severos, la lubricación se debe realizar con más frecuencia.

225040 -ED. 15/11/2017