

Installation guide

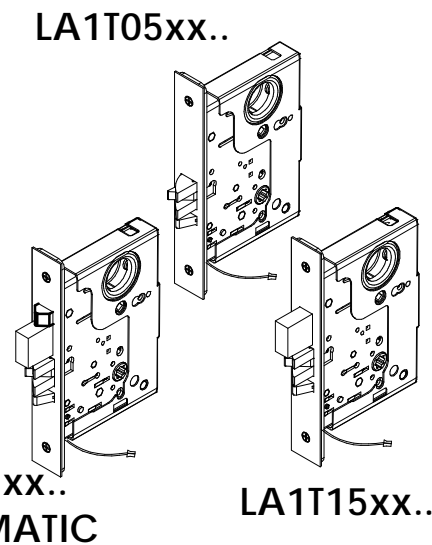
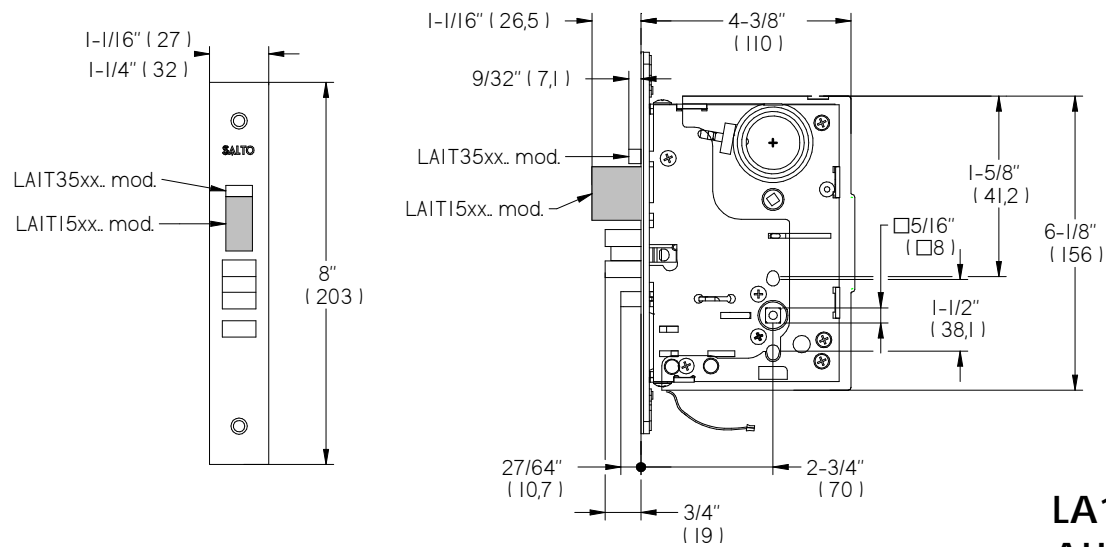
SALTO LA1T05xx/LA1T15xx/LA1T35xx mortise locks for AACC

SALTO
inspired **access**

- Eng Installation guide
- F Guide d'installation
- E Guía de instalación



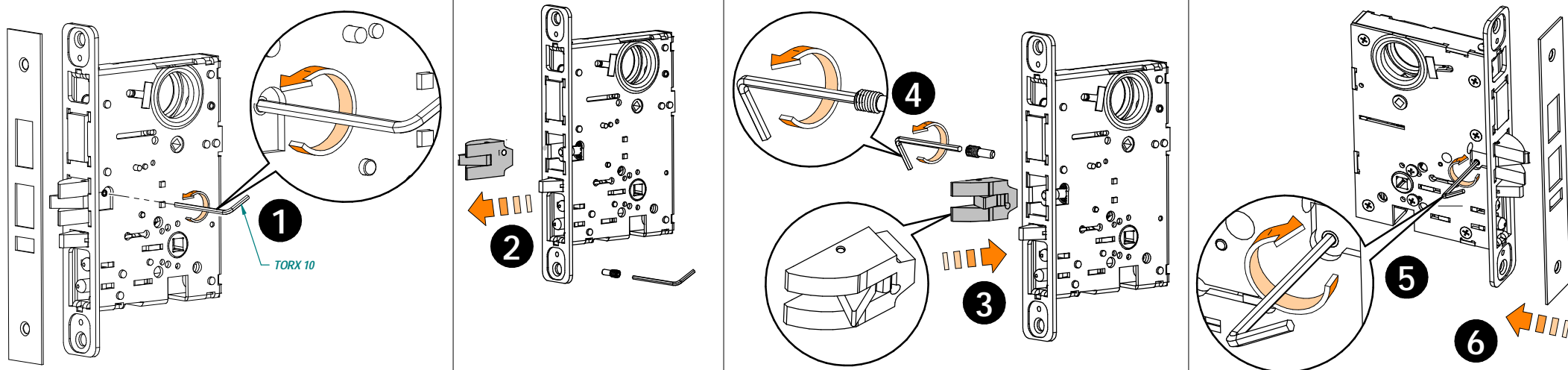
ANSI A156.13 Grade I



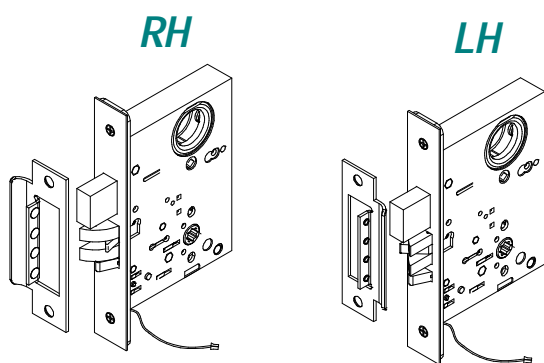
- Eng ANSI handing code
- F ANSI code de remise
- E Código mano ANSI



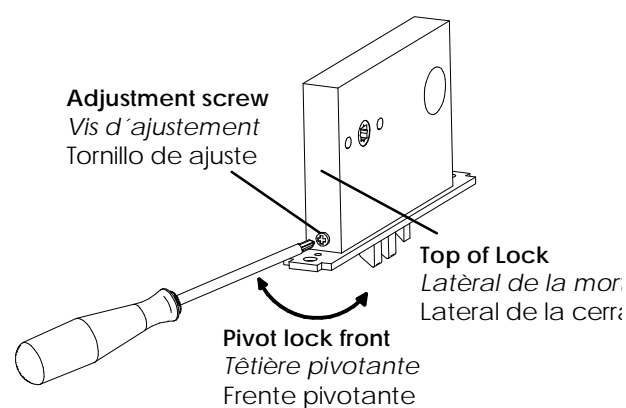
- Eng Hand changing
- F Changement de main
- E Cambio de mano



| Door code | Mortise code |
|-----------|--------------|
| LH | L |
| RHR | |
| RH | R |
| LHR | |



- Eng Adjust bevel
- F Ajustement de la tête
- E Ajuste del frente



- Eng Installation
- F Installation
- E Instalación

PREPARING THE DOOR
Note: if the strike already exists in the door frame, position lock using strike as reference (See strike position on template)

- Draw horizontal line on both sides and edge of door at the desired height of knob above floor.
- Draw vertical center line on door edge.
- Draw vertical line on each side at the proper backset to align the template.
- Position templates on edge and sides of door.
Mark holes ONLY for each side, and top and bottom holes of mortise cavity on door edge, and holes in the lateral face of the door for handles, turn piece hole (only needed in inside face).
- If lock has anti-friction latch, mark proper recess area on door edge template. (See lock body to determine proper side.)
- Remove template: place lock face against door edge.
Trace outline of faceplate as guide for faceplate routing.

MORTISE THE DOOR

- Mortise door for lock body and faceplate per instructions on template.

INSTALLING THE LOCK BODY

- Insert the lock into the cavity.
- Mark & drill faceplate holes. Fasten with faceplate screws to hold lock in place.
- For locks with door detector, see 201082 installation guide to connect.

INSTALLING THE STRIKE

- Refer to template to determine strike location on jamb.
- Using strike as template, mark and chisel recess.
Drill screw holes and fasten.

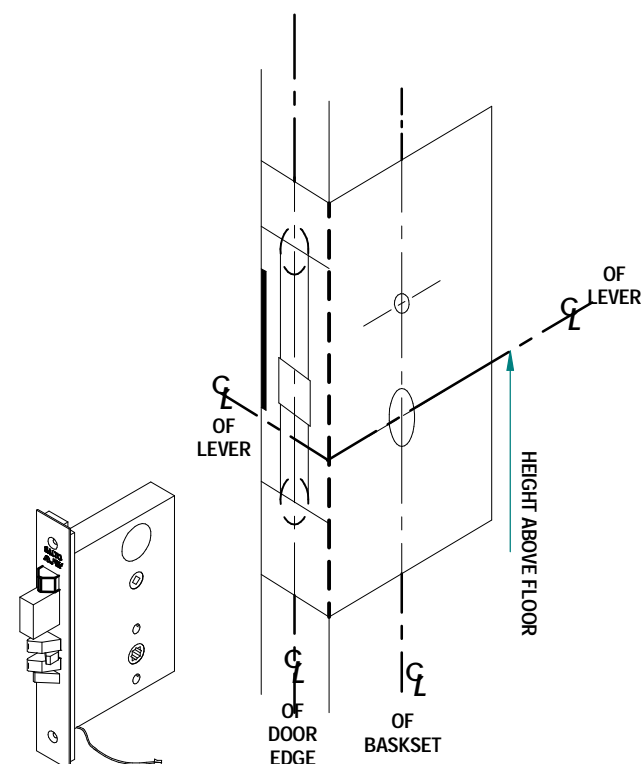
- Gap between door and jamb is between **3/32"** and **7/32"**.

ADJUST BEVEL

- Loosen adjustment screws at top and bottom of case.
- Turn front to desired bevel.
- Re-tighten adjustment screws.

NOTE:

Holes for the fixation of the SALTO electronic escutcheon are not included in this template. Please use the template included in the escutcheon box.



Installation guide

SALTO LA1T05xx/LA1T15xx/LA1T35xx mortise locks for AACC

SALTO
inspiredaccess

F PRÉPARATION DE LA PORTE

Note: Si une gâche est déjà installée sur l'encadrement, veuillez utiliser cette référence pour fixer sa position.
(Regardez la position de la gâche sur le gabarit).

1. Marquez la ligne horizontale de chaque côté et bord de la porte selon la hauteur à laquelle vous désirez situer la poignée.
2. Marquez une ligne verticale sur l'axe du champ de la porte.
3. Marquez une ligne verticale sur l'axe (entre le carré et la têtière), de chaque côté de la porte pour l'alignement du gabarit.
4. Placez le gabarit sur le champ et bord de la porte.
Marquez **seulement** les trous supérieurs et inférieurs de l'en-coffrage de la mortaise sur le champ de la porte, les trous latéraux pour les poignées et le trou pour le bouton de privacité sur la façade intérieure.
5. Si la mortaise a le système de fermeture antifriction, marquez sur le champ de la porte l'emplacement de la fente suivant le gabarit. (Voir la référence de la mortaise sur sa boîte pour déterminer le bon côté selon la main).
6. Retirer le gabarit d'installation: situez la têtière de la mortaise à plat contre le champ de la porte. Marquez la découpe de la têtière pour son usinage.

EMPLACEMENT DE LA MORTAISE SUR LA PORTE

1. Réalisez l'usinage du corps de la mortaise et de la têtière suivant les instructions du gabarit.

INSTALLATION DE LA MORTAISE

1. Insérez la mortaise dans l'emplacement usiné.
2. Marquez et percez les trous de la plaque frontale. Fixez la têtière avec les vices dans son logement sur la porte.
3. Pour les serrures avec détecteur de porte, voir la guide d'installation 201082.

INSTALLATION DE LA GÂCHE

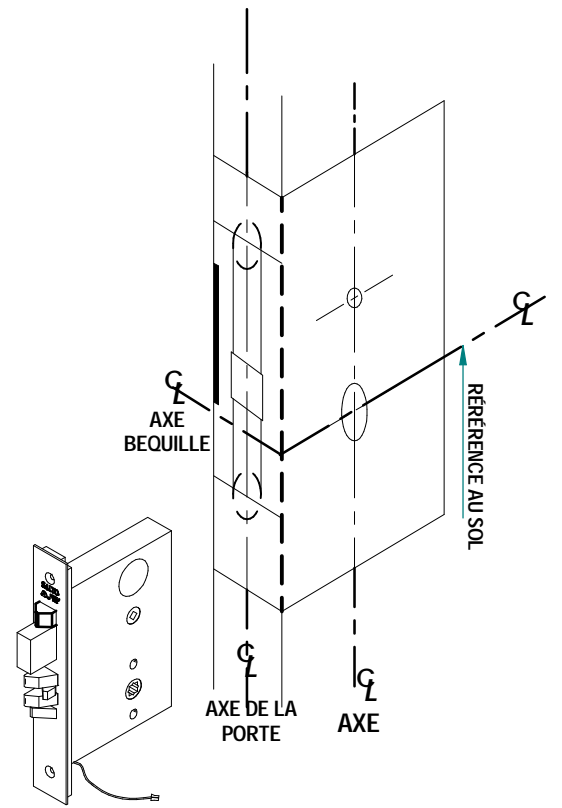
1. Marquez la position de la gâche en suivant la référence du gabarit.
2. En utilisant la gâche comme référence, marquez le contour et usinez.
Perforez les trous des vis et vissez la gâche avec les vis fournies.
3. Espace entre la porte et l'encadrement entre **2 et 5mm**.

AJUSTEMENT DE LA TÊTIÈRE

1. Desserrez légèrement les vis d'ajustement de la partie latérale supérieure et inférieure de la mortaise.
2. Ajustez la têtière pivotante selon le sens désiré.

NOTE:

Les trous pour la fixation de la serrure électronique SALTO NE sont PAS inclus dans ce gabarit d'installation. Pour cela, voir le gabarit fourni dans la boîte des serrures électronique SALTO.



E PREPARACIÓN DE LA PUERTA

Nota: Si existe un cerradero ya instalado en el marco, use esta referencia para fijar su posición.
(Mire la posición del cerradero en la plantilla).

1. Dibuje la línea horizontal en ambos lados y borde de la puerta en la altura deseada de la manilla sobre suelo.
2. Dibuje una línea vertical en el eje del canto de la puerta.
3. Dibuje una línea vertical en cada lado de la entrada ("Backset") para alinear la plantilla.
4. Coloque la plantilla en el borde y lado de la puerta.
Marque **solamente** los agujeros superior e inferior del cajeador de la cerradura en el borde de la puerta y los laterales para manilla, botón de privacidad en la cara interna.
5. Si la cerradura tiene cierre antifricción, marque el área apropiada de la hendidura en la plantilla del borde de la puerta. (Véase la caja de la cerradura para determinar el lado apropiado.)
6. Quite la plantilla: coloque la cara de la cerradura contra el borde de la puerta. Marque el contorno del frente para realizar el cajeador del mismo.

CERRADURA DE EMBUTIR EN LA PUERTA

1. Realice el cajeador del cuerpo de la cerradura y el frente siguiendo las instrucciones de la plantilla.

INSTALACIÓN DE LA CERRADURA DE EMBUTIR

1. Inserte la cerradura en la cavidad.
2. Marque y perfore los agujeros de la placa frontal. Sujete con los tornillos el frente de la cerradura en su alojamiento.
3. Para cerraduras con detector de puerta, ver guía de instalación 201082 para conexión.

INSTALACION DEL CERRADERO

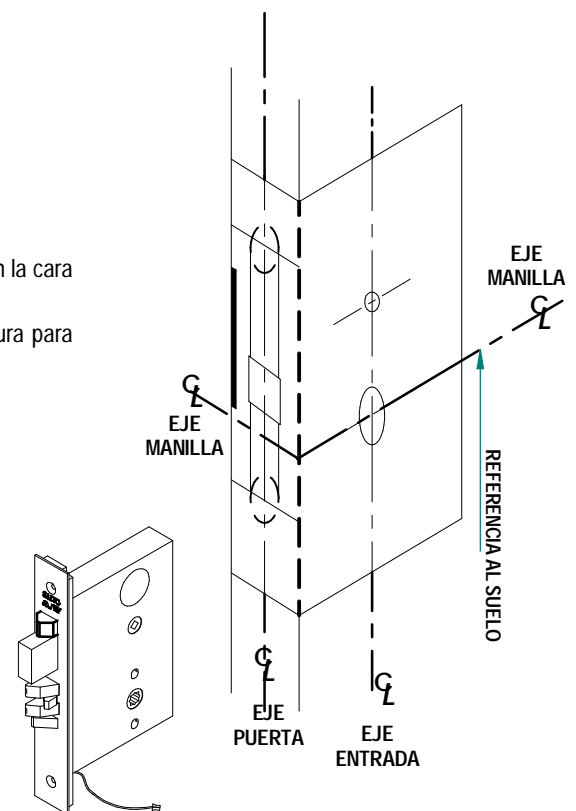
1. Tome la referencia con la plantilla para determinar la posición del cerradero.
2. Usando el cerradero como plantilla marcar su perfil y cajear con el formón.
Perfore los agujeros y sujete con los tornillos suministrados.
3. Holgura entre puerta y marco, entre **2mm y 5mm**.

AJUSTE DEL FRENTE

1. Afloje los tornillos de ajuste en la parte lateral superior e inferior de la caja de la cerradura.
2. Gire el frente pivotante en el sentido deseado.

NOTA:

Los agujeros de fijación del escudo electrónico SALTO no están incluidos en esta plantilla. Use la plantilla incluida en el embalaje del escudo electrónico.



Eng Maintenance

F Maintien

E Mantenimiento

LUBRICATION

Eng All locks come lubricated from the factory with a lithium based grease. We recommend, however, continued periodic lubrication of internal moving parts with a commercial quality grease. This can add years to the life of the lockset by reducing excessive wear. For more severe environments, lubrication should be applied more frequently.

F LUBRIFICATION

Toutes les mortaises sont lubrifiées en usine avec une graisse au lithium. Par contre, nous recommandons la lubrification périodique des pièces internes qui sont sous frottement continu avec une graisse commerciale de qualité. Cela prolongera de quelques années la durée de vie de la mortaise en réduisant les frottements excessifs. En ambiances extrêmes, nous recommandons une lubrification plus fréquente.

E LUBRICACIÓN

Todas las cerraduras vienen lubricadas de fábrica con una grasa basada en litio. Recomendamos sin embargo, la lubricación periódica continuada de piezas móviles internas con una grasa comercial de calidad. Esto puede agregar años a la vida de la cerradura reduciendo el excesivo desgaste. En ambientes muy severos, la lubricación se debe realizar con más frecuencia.

221378 Template

