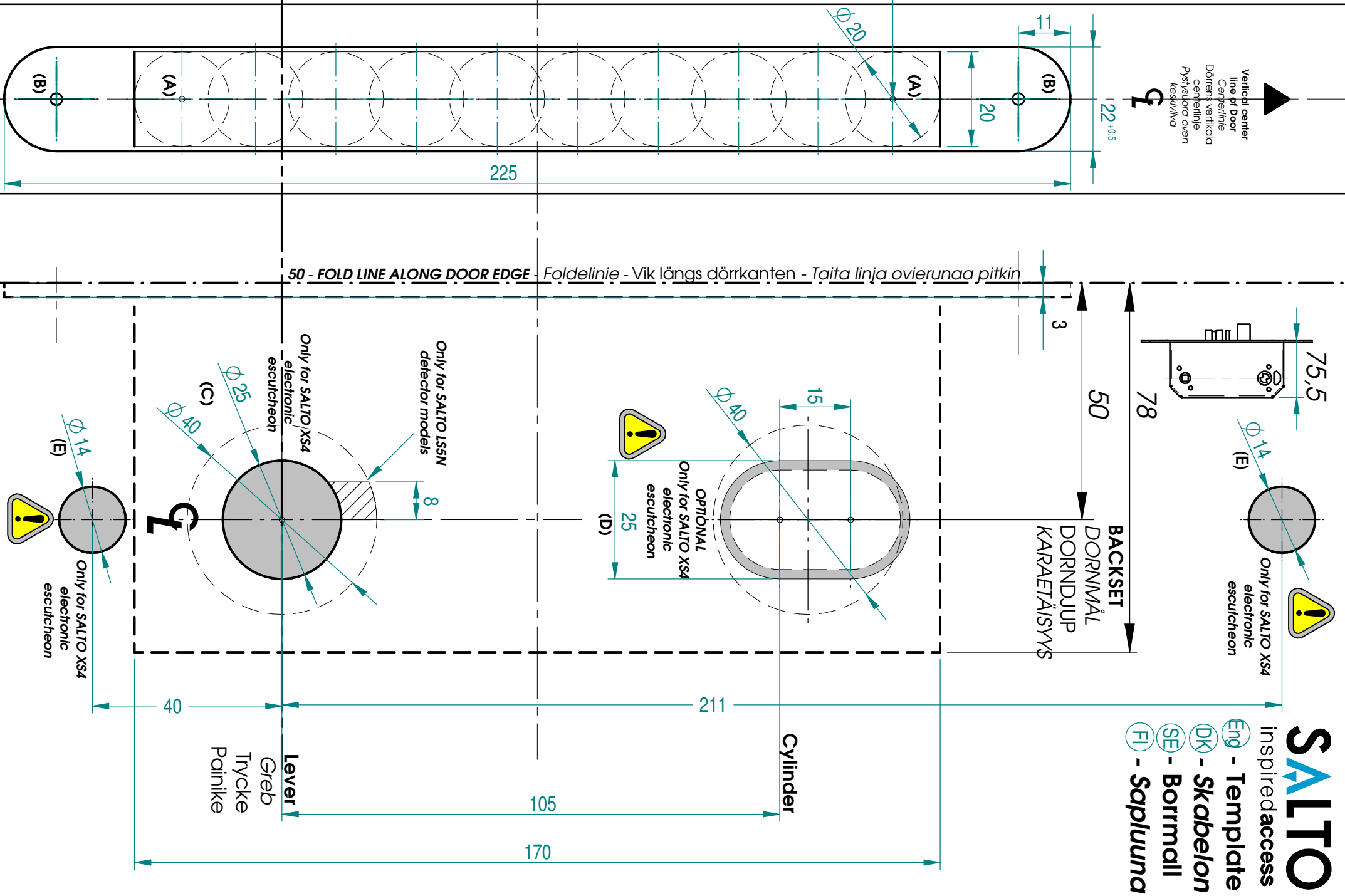


10 Holes / 10 Huler/ 10 Hål/ 10 Reikä
Depth / Dybde/ Djup/ Syvyyt/ 85 mm



SALTO
inspiredaccess

Eng - Template
DK - Skabelon
SE - Bormall
FI - Sapluuna

Eng Mortise Lock: SALTO LS5Nxx...
DK Låsekasse: SALTO LS5Nxx ...

SALTO
inspiredaccess

SE Låshus: SALTO LS5Nxx ...
FI Lukkorunko: SALTO LS5Nxx ...

SALTO
inspiredaccess

PREPARING THE DOOR

Note: if a strike is already fitted in the door frame, position the lock using the strike as reference.
(See strike position on template)

1. Draw a horizontal line on both sides and edge of the door at the desired height of knob above floor.
2. Draw a vertical centre line on door edge.
3. Draw a vertical line on each side at the proper backset to align the template.
4. Position templates on edge and sides of door. Mark ONLY top and bottom holes of mortise cavity (A) and lock front (B) on door edge, and holes in the lateral face of the door for handles (C) and turn piece (D) (only needed in inside face). Remove template: Place lock face against door edge.

Trace outline of faceplate as guide for faceplate routing.

MORTISE THE DOOR

1. Mortise door for lock body and faceplate as per instructions on template.

INSTALLING THE LOCK BODY

1. Insert the lock into the cavity.
2. Mark & drill faceplate holes. Fasten with faceplate screws to hold lock in place.

INSTALLING THE STRIKE

1. Refer to latch to determine strike location on jamb.
2. Using strike as template, mark and chisel recess. Drill screw holes. Place strike and fasten screws.

Please check that:

- Deadbolt and latch fit the cavities of the strike without touching it.
- Gap between door and jamb is between 2-4 mm.

FORBEREDELSE FOR DØREN

Note: Hvis slutblik er monteret i karm, monter da lås i døren ved reference for slutblik.
(Se position for slutblik ved skabelon)

1. Tegn en vandret linje på begge sider fra kant af døren ved den ønskede højde for knop over gulv.
2. Tegn en lodret midterlinje midt forkant af dør.
3. Tegn en lodret linje på hver side af dørblad for tilpasning af valgte dormål for skabelon. Positioner skabelonen ved forkant og siden af døren. Marker KUN top og bund for indstukket låsekasse (A) og låsekassen stolpe (B) på dørens forkant, og marker hul for greb (C) og cylinder (D). Fjern skabelon og placere låsen på dørblad for markering af låsekassens dybe.

INDSTEM I DØR

1. Ud fræsning i dør for låsekasse samt stolpe i henhold til skabelon.

INSTALLER LÅS

1. I sæt lås i ud fræsnet hul.
2. Marker og forbord for stolpe skruer. Fastspænd låsen ved i sætning af skruer igennem stolpe.

INSTALLATION AF SLUTBLIK

1. Slutblik monteres med reference for låsens faller samt dets dørkarm.
2. Brug slutblik som skabelon og ud stem, i dørkarm. Fastgør slutblik med skruer.

VENLIGST TJEK:

- Spærefalle går fri af ud stemningen
- Fallen passer i ud stemningen
- Afstand for dør og karm er mellem 2-4mm

FÖRBEREDELSE

Note: År slutblecket redan installerat i karmen så används hålen i slutblecket som utgångspunkt.
(Se slutblecksposition i anvisningen)

1. Dra en horisontal linje på både sidor om kanten på dörren som visar tryckets höjd över golv.
2. Dra en vertikal centerlinje på framsida av dörren för låsets centrumpacering.
3. Dra en vertikal linje på båda sidor om dörren som visar dörndjupet.
4. Placera anvisning/bormall på dörren

Markera hålen A,B,C och D (efter behov) på dörren enl. bormall.

FRÄSNING AV DÖRREN

1. Fräs dörr för låskista, trycke och vred (enl. önskemål) efter instruktion

INSTALLATION AV LÅSHUS

1. Placera låshuset i urfräsningen
2. Markera, ta bort låshus och förborra hål för stolpen. Montera och skruva fast.

INSTALLATION AV SLUTBLECK

1. Passa in slutblecket efter låskolvorna
2. Använd slutblecket som mall för att markera hålen, hugg sedan ut dessa med ett stämjärn. Förborra skruvhålen och montera slutblecket.

Kontrollera att kolvarna passar i slutblecket utan att ta i.
Avstånd mellan dörr och dörrkarm ska vara 2-4mm.

OVEN VALMISTELU

Huom: Mikäli vastarauta on jo asennettu ovikarmiin, aseta lukko käyttämällä sitä referenssinä. (Katso vastaraudan paikka sapluunasta.)

1. Piirrä vaakasuora viiva molemmille puoleille ovea ja ovenreunaan haluttuun ovipainikekorkeuteen lattiasta.
2. Piirrä pystysuora keskiviiva ovenreunaan.
3. Piirrä pystysuora viiva kummallekin puolelle oikealla karaetaisytydellä kohdistaaaksesi sapluunaan.
4. Aseta sapluunat oven sivuille sekä reunaan. Merkitse VAIN lukkorungon ylä- ja alareiät (A) ja etuosa (B) ovenreunaan sekä sivuille reiät ovipainikkeelle (C) ja sylinterille (D) (tarvitaa vain sisäpuolella). Poista sapluuna: Aseta lukko ovireunaan vasten. Merkitse etupaneelin äärireiät malliksi syvennystä varten.

OVEN LOVITUS

1. Oven lovitus lukkorungolle ja etupaneelille sapluunahoiden mukaisesti.

LUKKORUNGON ASENNUS

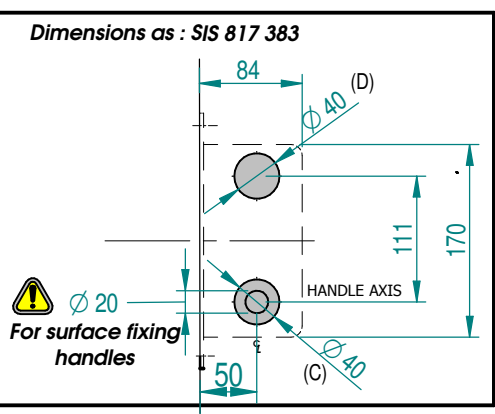
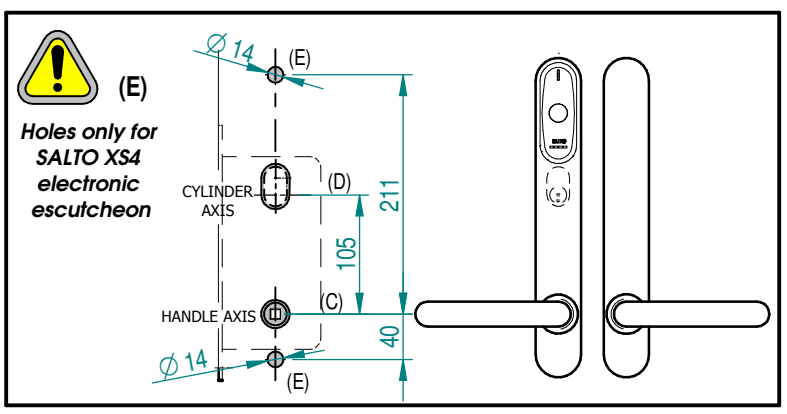
1. Aseta lukko onkaloon.
2. Merkitse ja poraa etupaneelin reiät. Kiristä etupaneelin ruuveilla lukko paikalleen.

VASTARAUDAN ASENNUS

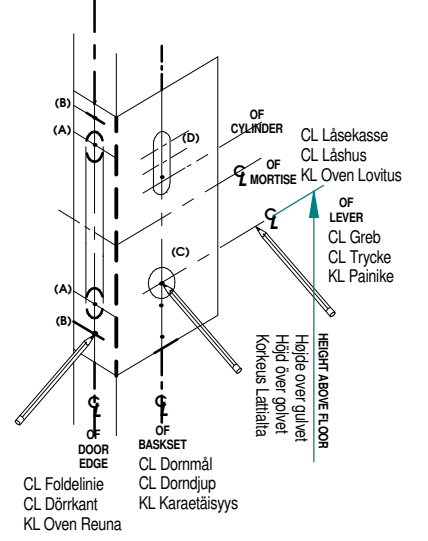
1. Katso salvasta vastaraudan paikka ovioielessä.
2. Käyttämällä vastarautaa mallina, merkitse ja tee syvennys taltalla. Poraa ruuvin reiät. Laita vastarautaa paikalleen ja kiristä ruuvit.

Huom:

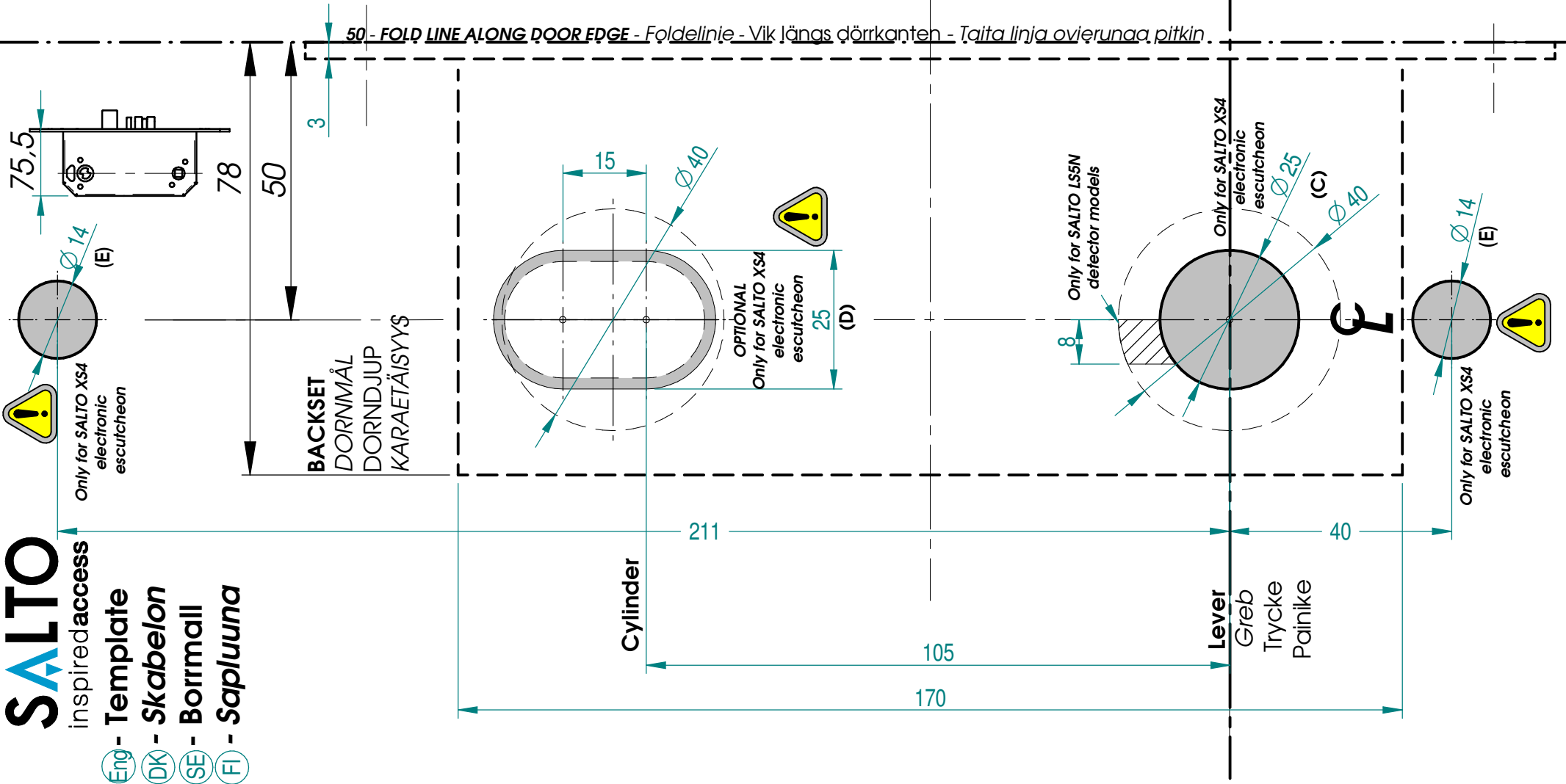
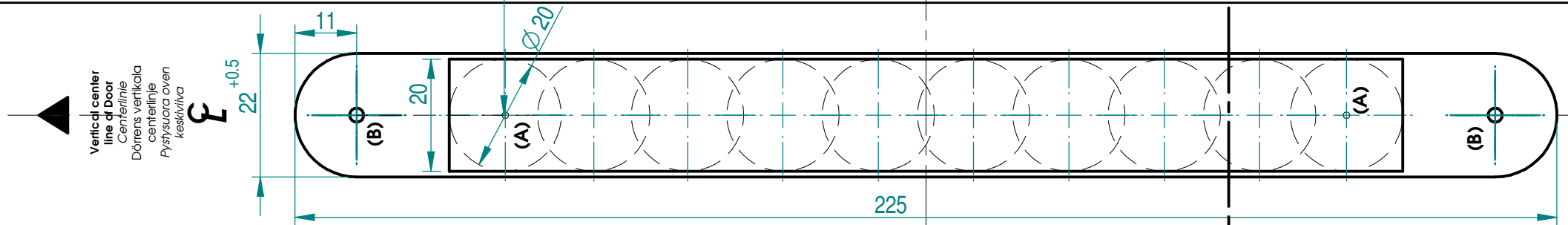
- Tarkista että telki ja saipa sopivat vastaraudan onteloon ilman että ne koskevat sitä.
- Oven ja karmin väli on noin 2-4 mm.



| | | | | | |
|----|---|----|---|-----------------------|-----------------------|
| CE | SALTO SYSTEMS S.L. Pol. Indust. Lombard, c/kMozz, 9 20180, Girotto-Segrate, Spese | 15 | LSSN04 / LSSN05 Mechanical lock for scape routes and/or fire doors. | 3 M 5 1 0 F 0 B 0 2 0 | 3 7 6 B 1 3 3 2 A B/D |
| | DOP_LSSN_01_12209 DOP_LSSN_01_179 | 15 | LSSN15 Mechanical lock for scape routes and/or fire doors. | 3 M 5 1 0 F 2 B A 2 0 | 3 7 6 B 1 3 3 2 A B/D |
| | EN 12209:2003 + AC:2005 EN 179:2008 | 15 | LSSN25 Mechanical lock for fire doors. | 3 M 5 1 0 F 2 B A 2 0 | 3 7 6 B 1 3 3 2 A B/D |



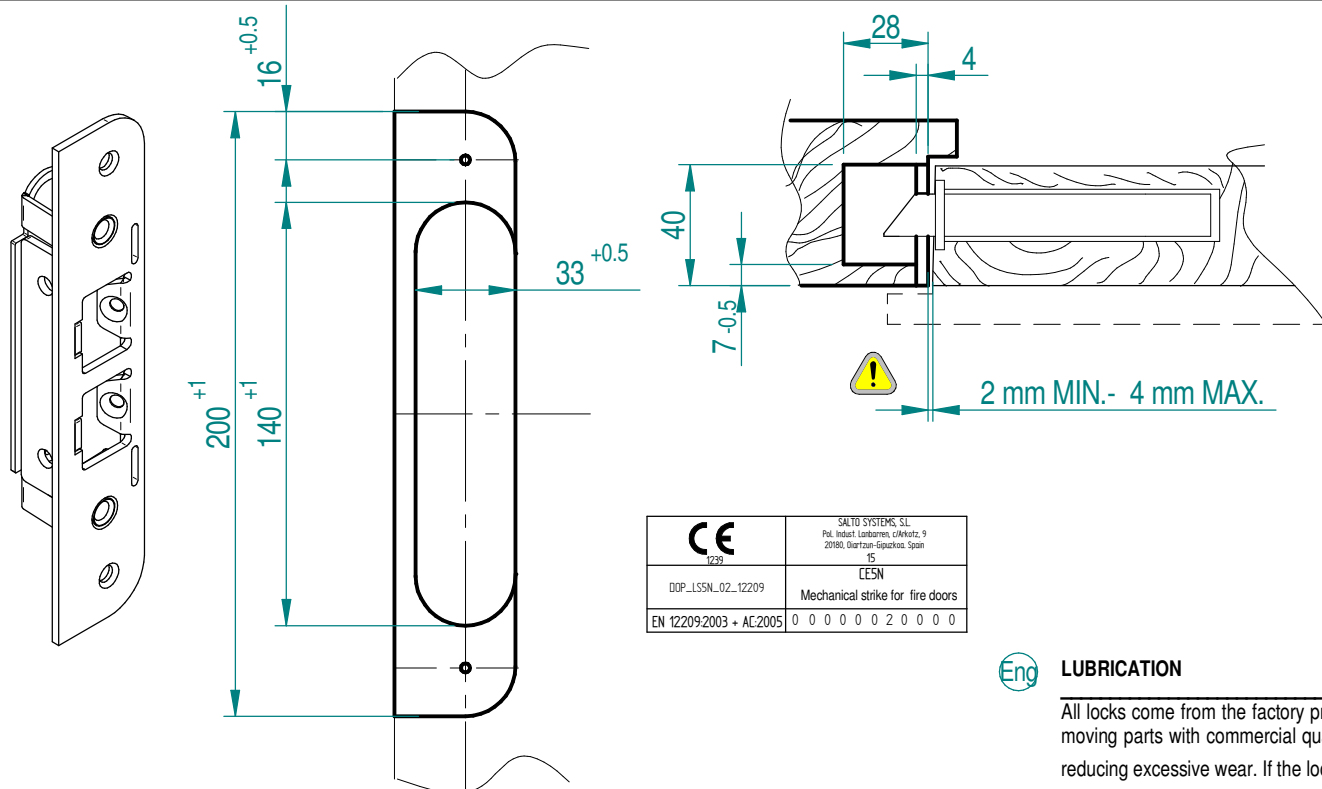
10 Holes / 10 Huler/ 10 Hål/ 10 Reikä
Depth / Dybde/ Djup/ Syvys/ 85 mm



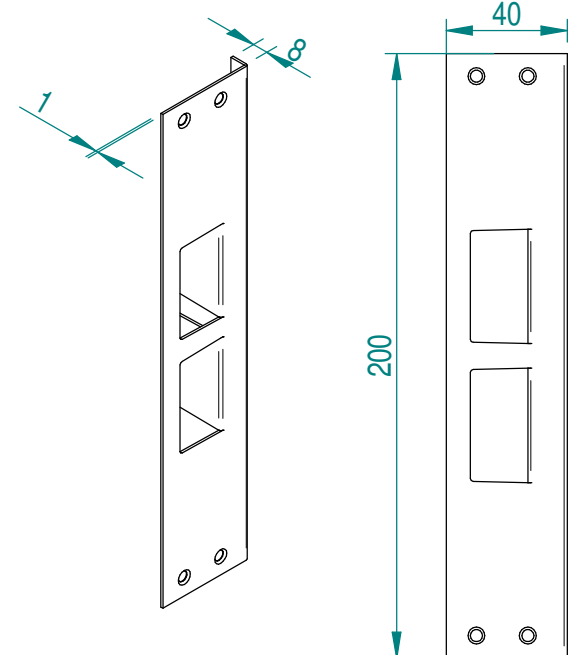
SALTO
inspired access

Eng - Template
DK - Skabelon
SE - Bormall
FI - Sapluuna

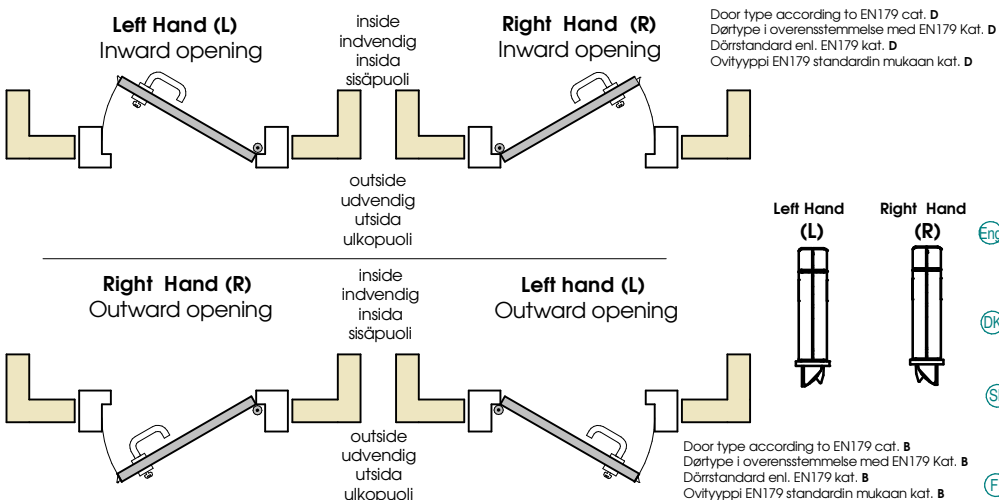
CE5N 1 R 0 00 ZP - STRIKE HIGH SECURITY / Sikkerhedsslutblik / Slutbleck hög säkerhet / Vastarauta



CE5N 1 C E 00 IM - STRIKE DOORS / Slutbleck / Vastarauta



HAND / Dør position / Dørgång / Kätsiys



Eng LUBRICATION

All locks come from the factory pre-lubricated with grease. We recommend, however, continued periodic lubrication of internal moving parts with commercial quality grease (every 20.000 cycles or once a year). This can prolong the life of the lockset by reducing excessive wear. If the lockset is used in a harsh environment, lubrication should be applied more frequently.

DK SMØRING

Alle låsekasse der kommer fra fabriken er smurt med fedt, som vedligeholdelse skal låsekassen smøres efter hver 20.000 åbninger.

SE SMÖRJNING

Alla låskistor kommer smorda från fabri. Vi rekommenderar smörjning med fett vid 20.000 användningar eller en gång per år. Vid montage i utsatt miljö bör smörjning ske oftare. Detta kan förlänga livslängden genom att minimera slitage.

FI VOITELU

Kaikki lukot tulevat tehtaalta valmiiksi voideltuna. Suosittelemme kuitenkin sisäisten liikkuvien osien säännöllistä voitelua (joka 20.000 käytön jälkeen tai kerran vuodessa). Tämä voi pidentää lukon elinikää vähentämällä liiallista kulumista. Jos lukkoa käytetään vaativissa olosuhteissa, voitele useammin.

EN 179: The security characteristics of this product are essential for meeting the EN 179 standard. Modifications other than those described in these instructions are not permitted. This product is to be used on doors with maximum dimensions of 1300x2500mm (4.26x8.2') and weighing no more than 200kg (440lb). This product meets EN 179 only when combined with an XS4 electronic escutcheon fitted with U, H or N handles. To meet this standard, if a mechanical handle is installed on the exterior part of the door, only a mechanical fixed, non-turning knob can be used.

DK 179: Produktets EN 179 certificering er betinget af at sikkerhedsstandarderne overholdes. Ændringer ud over, hvad instrukser beskriver er ikke tilladt. Dette produkt bør ikke anvendes på døre større end 1300x2500mm eller tungere end 200 kg. Produktet opfylder kun EN 179 i kombination med XS4 Elektronisk langeskilt med enten U, H eller N-dørgreb. Dørgreb monteret på dørens anden side skal være mekanisk fikseret for at opfylde denne standard.

SE 179: Denna produkt är anpassad för EN 179 standard. Annat användande än de angivna i dessa instruktioner är inte tillåtet. Denna produkt skall användas till dörrar med maximal dimension 1300x2500mm och vikten får inte överstiga 200kg. Denna produkt uppfyller EN 179 endast monterad tillsammans med en SALTO XS4 elektronisk dörrbladsläsare med ett U, H eller N trycke. Om ett trycke monteras på motsatta sidan av den för montage avsedda dörren, får inte något annat än ett mekanisk direktverkande trycke användas.

FI 179: Tämä tuote täyttää EN 179 standardin vaatimukset. Tuotteen muuttaminen, muilla kuin ohjeessa mainitulla tavoin ei ole sallittua. Tuotetta voi käyttää omissa, joiden maksimitat ovat 1300x2500mm ja maksimipaino 200kg. Tämä tuote täyttää EN 179 vaatimat standardit, asennettuna yhdessä SALTO XS4 elektronisen pitkäkiilukijän kanssa käytettäessä U, H tai N -painikkeiden kanssa. Mikäli painike asennetaan tuotteen asennuksen vastakkaiselle puolelle, saadaan käyttää ainoastaan kiinteää kääntymätöntä nuppia.