

Mortise Lock: SALTO LE8Pxx...
Serrure: SALTO série LE8Pxx...
 CE-EN 12209:2003 / CE-EN 179:2008* / EN 1634 EI:60 Fire resistance

SALTO
 inspiredaccess

Cerradura: SALTO serie LE8Pxx...
 CE-EN 12209:2003 / CE-EN 179:2008* / EN 1634 EI:60 Fire resistance

SALTO
 inspiredaccess

INSTALLATION DE LA SERRURE

LOCK INSTALLATION

INSTALACION DE LA CERRADURA

Conjunto de escudo electrónico y cerradura

PREPARATION DE LA PORTE

Note: si la gâche est existante sur l'encadrement de la porte, positionnée la mortaise en l'utilisant comme référence.
 (Voir la position de la gâche sur modèle)

PREPARING THE DOOR

Note: if a strike is already fitted in the door frame, position the lock using the strike as reference.
 (See strike position on template)

1. Marquez la ligne horizontale de chaque côté et bord de la porte selon la hauteur à laquelle vous désirez situer la poignée.
2. Marquez une ligne verticale sur l'axe du champ de la porte.
3. Marquez une ligne verticale sur l'axe (entre le carré et la têtère), de chaque côté de la porte pour l'alignement du gabarit.
4. Placez le gabarit sur le champ et bord de la porte. Marquez **seulement** les trous supérieurs et inférieurs de l'en-coffrage de la mortaise (A), sur le champ de la porte (B), les trous latéraux pour les poignées (C), et le trou pour le bouton de privacité (D) sur la façade intérieure.
5. Retirer le gabarit d'installation: situez la têtère de la mortaise à plat contre le champ de la porte. Marquez la découpe de la têtère pour son usinage.

1. Draw a horizontal line on both sides and edge of the door at the desired height of knob above floor.
2. Draw a vertical centre line on door edge.
3. Draw a vertical line on each side at the proper backset to align the template.
4. Position templates on edge and sides of door. Mark **ONLY** top and bottom holes of mortise cavity (A) and lock front (B) on door edge, and holes in the lateral face of the door for handles (C) and turn piece (D) (only needed in inside face). If SALTO electronic escutcheon will be installed, mark the corresponding holes for its fixing (E). The (E) holes can be done afterwards with the template supplied using the electronic escutcheon.
5. Remove template: Place lock face against door edge. Trace outline of faceplate as guide for faceplate routing.

EMPLACEMENT DE LA MORTAISE SUR LA PORTE

1. Réalisez l'usinage du corps de la mortaise et de la têtère suivant les instructions du gabarit.

MORTISE THE DOOR

1. Mortise door for lock body and faceplate as per instructions on template.

INSTALLATION DE LA MORTAISE

1. Insérez la mortaise dans l'emplacement usiné.
2. Marquez et percez les trous de la plaque frontale. Fixez la têtère avec les vices dans son logement sur la porte.

INSTALLING THE LOCK BODY

1. Insert the lock into the cavity.
2. Mark & drill faceplate holes. Fasten with faceplate screws to hold lock in place.

INSTALLATION DE LA GÂCHE

1. Marquez la position de la gâche en suivant la référence du gabarit.
2. En utilisant la gâche comme référence, marquez le contour et usinez. Perforez les trous des vis. Posez le boîtier de gâche et fixez la gâche avec les vis fournies.

INSTALLING THE STRIKE

1. Refer to latch to determine strike location on jamb.
2. Using strike as template, mark and chisel recess. Drill screw holes. Place dust box and strike and fasten screws.

Vérifications:
 - Le pêne demi-tour et le pêne dormant passent par leur logement de la têtère sans frotter.

Please check that:

- Deadbolt and latch fit the cavities of the strike without touching it.
- Gap between door and jamb is between 2-4 mm.
- Strike flap should protrude a minimum 2mm, if it does not, please ask your distributor for the availability of special strikes.

PREPARACION DE LA PUERTA

1. Dibuje una línea horizontal en un lateral y borde de la puerta, a la altura deseada de la manilla sobre suelo.
2. Dibuje una línea vertical en el eje del canto de la puerta (eje de la cerradura).
3. Dibuje una línea vertical en el lateral de la puerta para fijar la entrada y poder alinear la plantilla.
4. Coloque la plantilla en el borde y lado de la puerta. Marque **solamente** los agujeros superior e inferior de la caja (A) y frente (B) de la cerradura en el borde de la puerta, y los laterales para manilla (C) y cilindro (D) en la cara lateral. Si instala escudo electrónico, marque los correspondientes a su fijación (E). Los agujeros (E) puede hacerlos posteriormente con la platilla suministrada con el escudo electrónico.
5. Quite la plantilla: coloque la cara de la cerradura contra el borde de la puerta con referencia a las marcas (B). Marque el contorno del frente para realizar el cajeadado del mismo.

CERRADURA DE EMBUTIR EN LA PUERTA

1. Realice el cajeadado del cuerpo de la cerradura y el frente siguiendo las instrucciones de la plantilla.

INSTALACIÓN DE LA CERRADURA DE EMBUTIR

1. Inserte la cerradura en la cavidad.
2. Marque y perfore los agujeros del frente. Sujete con los tornillos el frente de la cerradura en su alojamiento.

INSTALACIÓN DEL CERRADERO

1. Tome la referencia con el picaporte, para determinar la posición del cerradero.
2. Usando el cerradero como plantilla, marcar su perfil, calear con el formón y perfore los agujeros. Coloque la caja-cerradero y sujete el cerradero con los tornillos suministrados.

Comprobar:

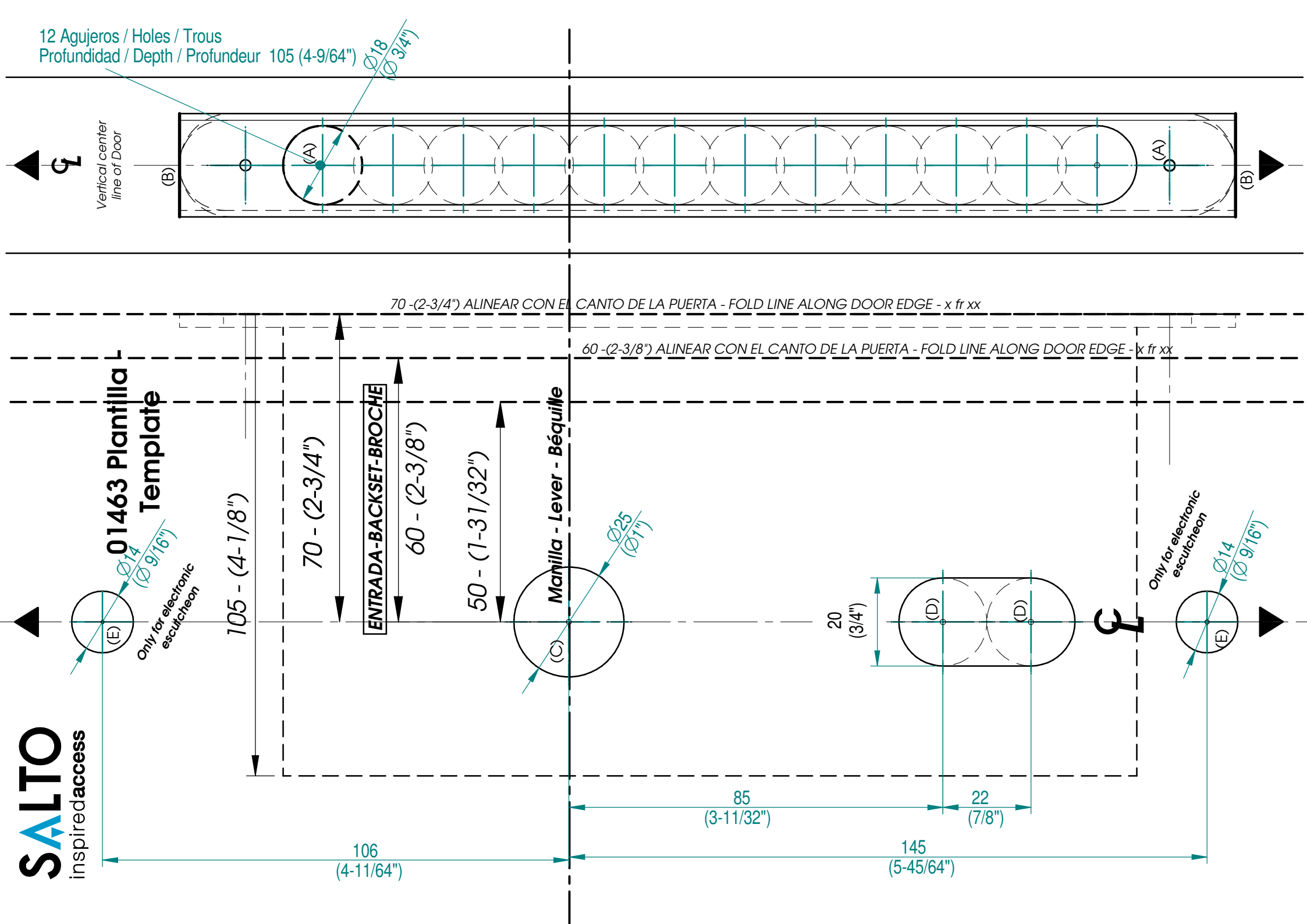
- El picaporte y la palanca entran en los huecos del cerradero sin rozar.
- Holgura entre puerta y marco, entre 2 mm y 4 mm.
- La solapa del cerradero debe sobresalir mínimo 2 mm, de lo contrario, consulte con su distribuidor, la disponibilidad de cerraderos especiales.

CE 1239	SALTO SYSTEMS, S.L. Pol. Indust. Larderos, c/Aratz, 9 20180, Donostia-San Sebastián, Spain 08
DOP_LE8P_01_12209 DOP_LE8P_01_179	LE8P02xx
EN 12209:2003 +AC:2005 EN 179:2008	3 M 2 1 0 F 0 B 0 1 0 3 7 6 B 1 3 3 2 A B/C

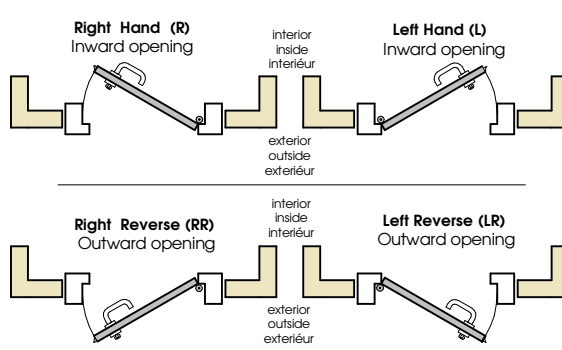
CE 1239	SALTO SYSTEMS, S.L. Pol. Indust. Larderos, c/Aratz, 9 20180, Donostia-San Sebastián, Spain 08
DOP_LE8P_02_12209 DOP_LE8P_01_179	LE8P12xx
EN 12209:2003 +AC:2005 EN 179:2008	3 M 2 1 0 F 2 B C 1 0 3 7 6 B 1 3 3 2 A B/C

CE 1239	SALTO SYSTEMS, S.L. Pol. Indust. Larderos, c/Aratz, 9 20180, Donostia-San Sebastián, Spain 08
DOP_LE8P_02_12209	LE8P22xx
EN 12209:2003 +AC:2005	3 M 2 1 0 F 2 B C 1 0

12 Agujeros / Holes / Troux
Profundidad / Depth / Profondeur 105 (4-9/64")



SALTO
inspiredaccess



E La cerradura de embutir LE8Pxx es suministrada como mano derecha (R), según imagen, si su instalación es de mano izquierda (L), realice el cambio de mano como se indica:

Eng The LE8Pxx mortise lock is supplied as right hand (R), if your installation is left hand (L), as shown in the image, proceed to make the hand changing as indicated

F La serrure LE8Pxx est fournie main droite (R), selon l'image, si l'installation est main gauche (L), réalisez le changement de main comme il est indiqué :

E CAMBIO DE MANO

Actuar como se indica en la figura:

1. Pulsar dispositivo antitarjeta para proyectar picaporte.
2. Empujar el picaporte con un destornillador por la parte posterior hasta que salga totalmente del frente y, a continuación, girarlo 180°.
3. Girar manilla para desactivar dispositivo antitarjeta.
4. Estirar del dispositivo antitarjeta con unos alicates hasta que salga completamente, y a continuación, girarlo 180°.

Eng HAND CHANGING

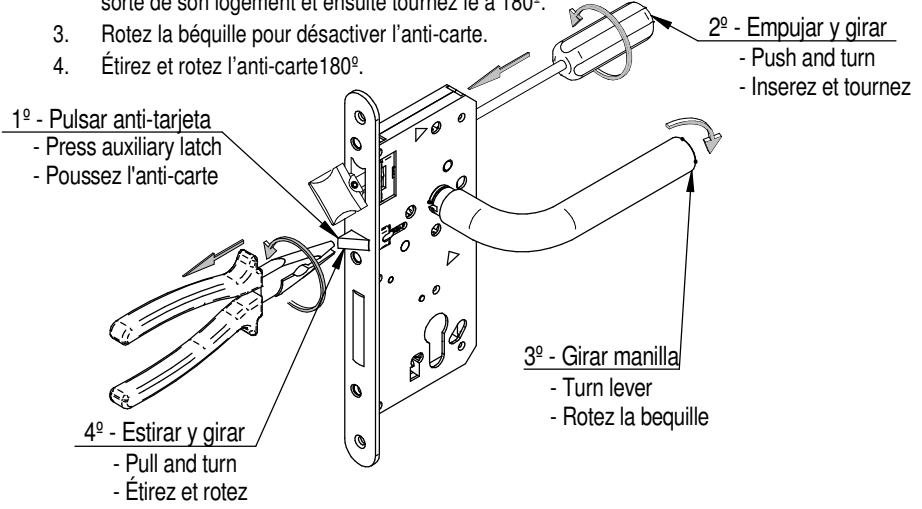
Please follow the drawing:

1. Press the auxiliary latch to project latch bolt.
2. Push the latch forward from the back of the lock with a screw driver until it completely comes out from the front then turn 180°.
3. Turn the lever to deactivate auxiliary latch.
4. Pull the auxiliary latch forward and turn it 180°.

F CHANGEMENT DE MAIN

Opérez comme indiqué dans la figure:

1. Poussez l'anti-carte pour projeter le pêne demi-tour.
2. Insérez un tournevis dans la partie postérieure de la mortaise jusqu'à ce que le pêne demi-tour sorte de son logement et ensuite tournez le a 180°.
3. Rotez la béquille pour désactiver l'anti-carte.
4. Étirez et rotez l'anti-carte 180°.

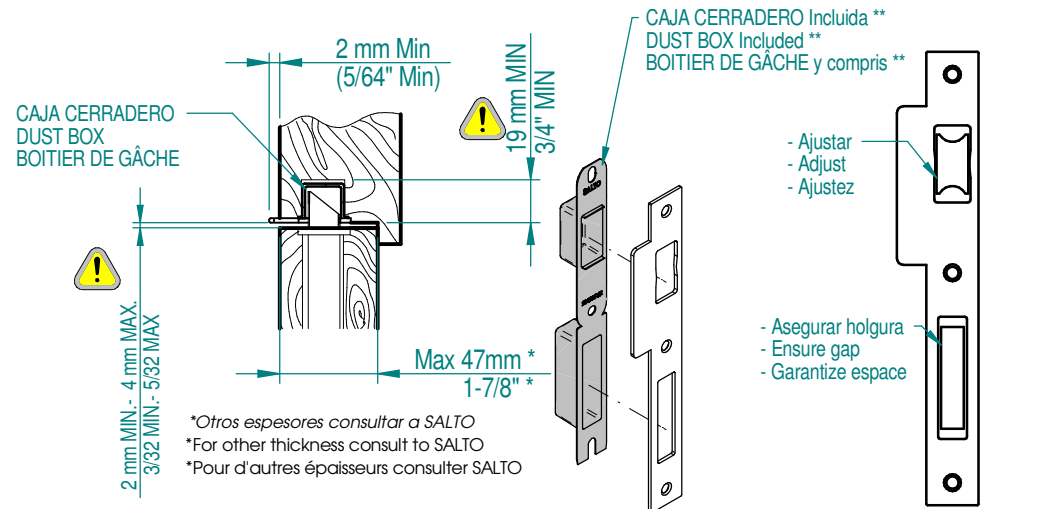


**Cerradura: SALTO serie LE8Pxx...
Mortise Lock: SALTO LE8Pxx...**

CE-EN 12209:2003 / CE-EN 179:2008* / EN 1634 EI:60 Fire resist

INSTALACION CE8Pxx CERRADERO / STRIKE / GÂCHE

SALTO
inspiredaccess



! Para el correcto funcionamiento del antitarjeta, es absolutamente imprescindible la instalación de la caja-cerradero.
** For the auxiliary latch to operate correctly, it is absolutely essential to install the dust box.
** Pour le correct fonctionnement de l'anti-card, l'installation du boitier de gâche est absolument indispensable.

LUBRICACION

Todas las cerraduras vienen lubricadas de fábrica con grasa. Recomendamos sin embargo, la lubricación periódica continuada de piezas móviles internas con una grasa comercial de calidad (cada 20.000 ciclos ó una vez al año). Esto puede agregar años a la vida de la cerradura reduciendo el excesivo desgaste. En ambientes muy severos, la lubricación se debe realizar con más frecuencia.

LUBRICATION

All locks come from the factory pre-lubricated with grease. We recommend, however, continued periodic lubrication of internal moving parts with commercial quality grease (every 20.000 cycles or once a year). This can prolong the life of the lockset by reducing excessive wear. If the lockset is used in a harsh environment, lubrication should be applied more frequently.

LUBRIFICATION

Toutes les mortaises sont lubrifiées en usine avec une graisse. Par contre, nous recommandons la lubrification périodique des pièces internes qui sont sous frottement continu avec une graisse commerciale de qualité (chaque 20.000 cycle ou une fois par an). Cela prolongera de quelques années la durée de vie de la mortaise en réduisant les frottements excessifs. En ambiances extrêmes, nous recommandons une lubrification plus fréquente.

*EN 179: Las características de seguridad de este producto son esenciales para cumplimentar la norma EN 179. No se permite modificación alguna, distintas de las descritas en estas instrucciones. Se instalará en puertas de dimensiones máximas 1300x2500mm y 200 kg de peso. Únicamente cumplirá con EN 179 combinada con manillas U o H.
*EN 179: The security characteristics of this product are essential to meet the EN 179 standard. Modifications other than those described in these instructions are not permitted. It is for use on doors with maximum dimensions of 1300x2500mm (4.26'x8.2') and a weight of no more than 200kg (440lb). It only meets EN 179 when U or H handles are used.
*EN 179: Les caractéristiques de sécurité de ce produit sont essentielles pour complimenter la norme EN 179. Ne pas permettre des modifications différent a celle décrites dans ces instructions. Installations en portes de dimensions NON au delà de 1300x2500mm et 200kg. Seulement répondre EN179 avec bequille modele U ou H.