

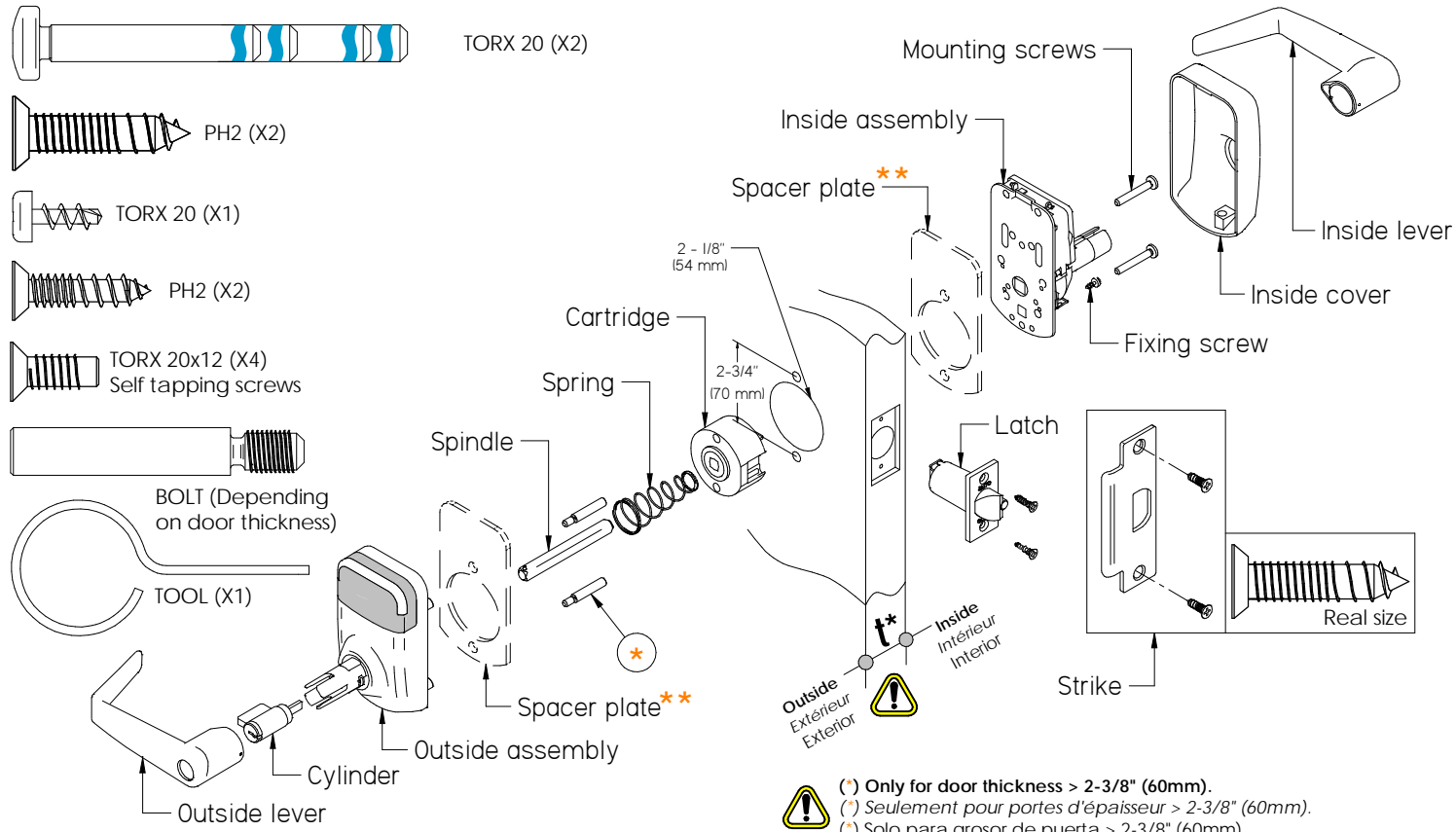
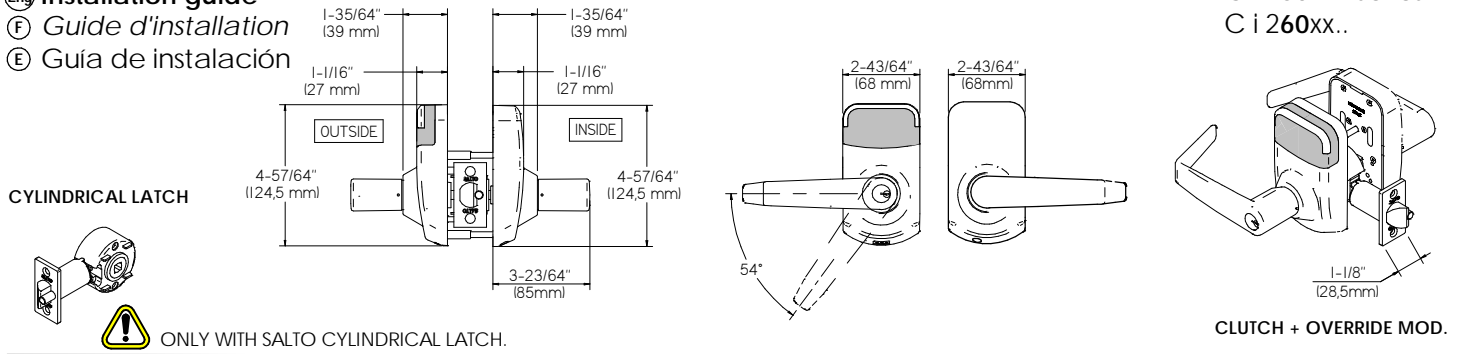
Installation guide

XS4 Mini ANSI with cylindrical latch

SALTO
inspiredaccess

- Eng Installation guide
- F Guide d'installation
- E Guía de instalación

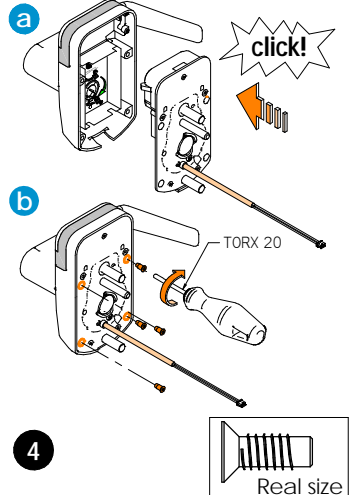
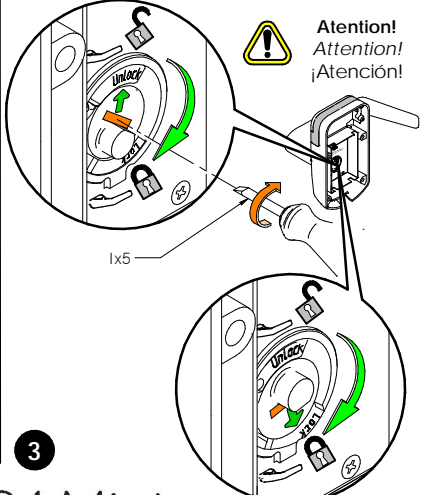
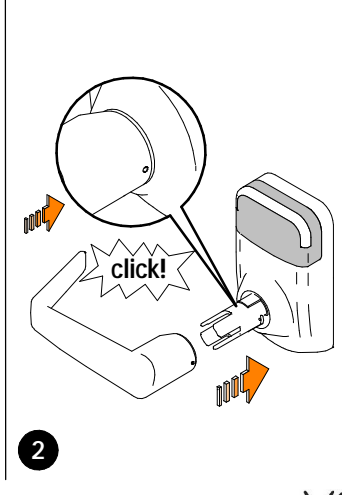
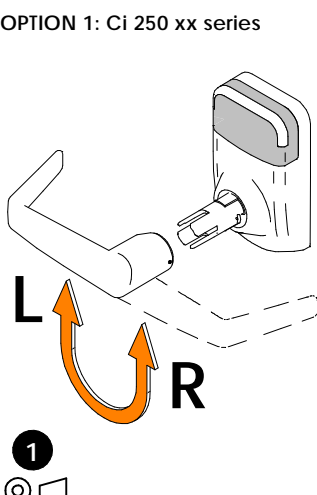
C i 250xx.. series
C i 260xx..



For door preparation, see: 4DS00004 or 4DS00005
 Pour préparation de la porte, voir: 4DS00004 ou 4DS00005.
 Para mecanizado de puerta, ver: 4DS00004 ó 4DS00005.

- (*) Only for door thickness > 2-3/8" (60mm).
 - (*) Seulement pour portes d'épaisseur > 2-3/8" (60mm).
 - (*) Solo para grosor de puerta > 2-3/8" (60mm).
 - (**) Only for door thickness: 1-1/4" + 1-3/8" order
 - (**) Seulement pour portes d'épaisseur: 30 + 35 mm commander
 - (**) Solo para grosor de puerta: 30 + 35 mm pedir
 - (**) Only for door thickness: 1-3/8" + 1-9/16" order
 - (**) Seulement pour portes d'épaisseur: 35 + 40 mm commander
 - (**) Solo para grosor de puerta: 35 + 40 mm pedir
- SP226233.02-BM
SP226233.01-BM

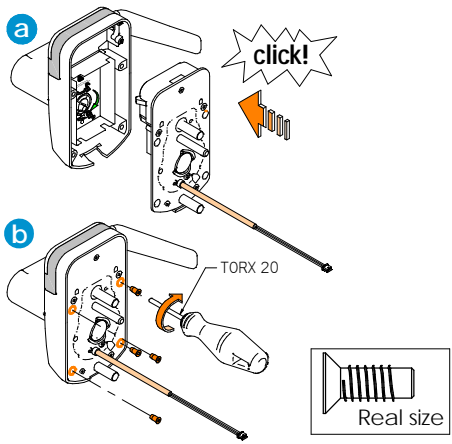
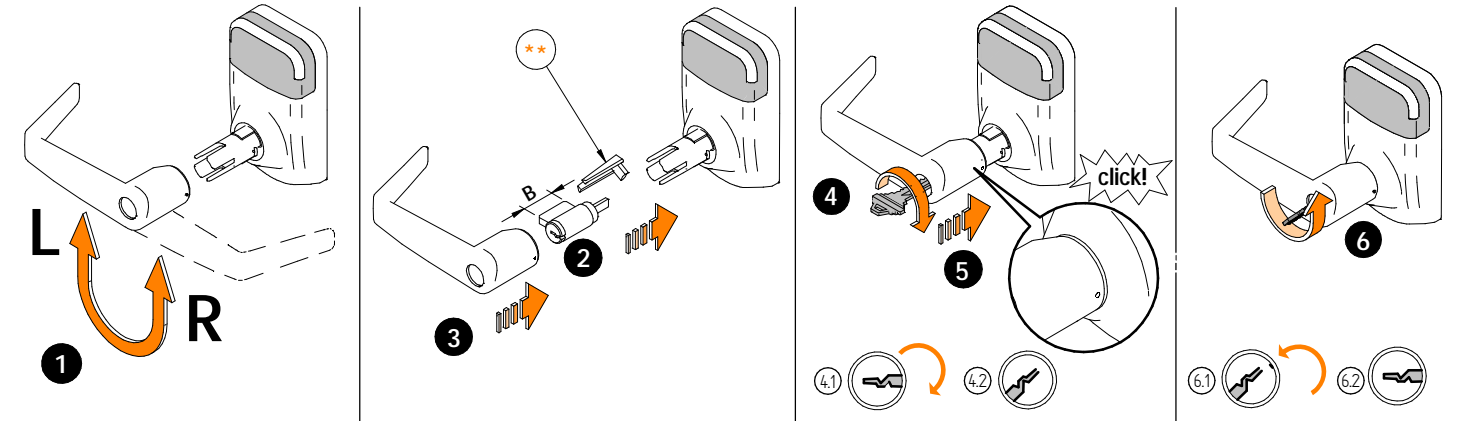
Eng Select handing F Choisir le sens de la bêcheille E Seleccione mano



Installation guide

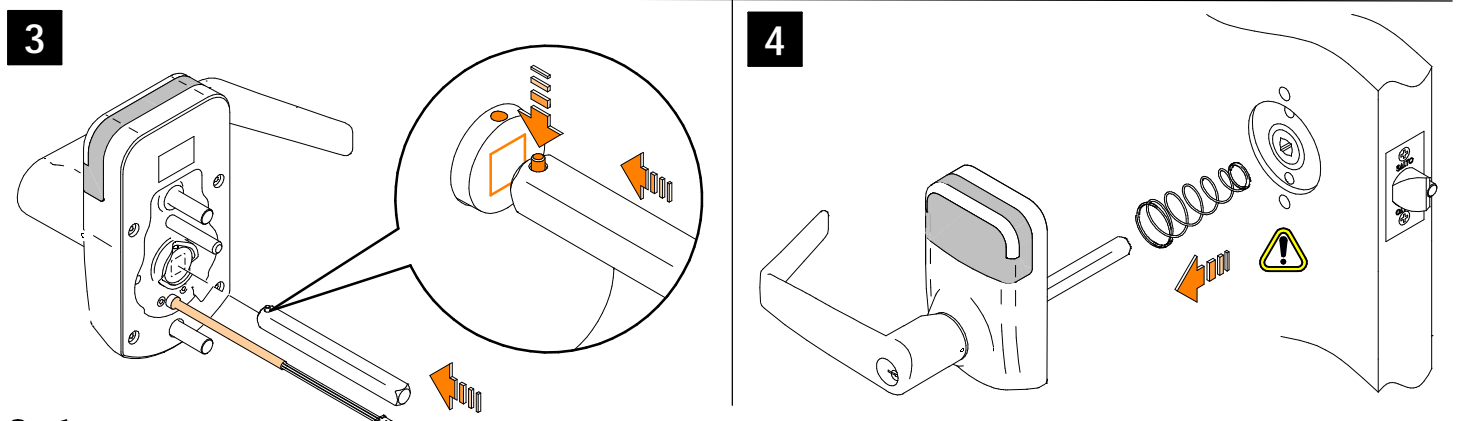
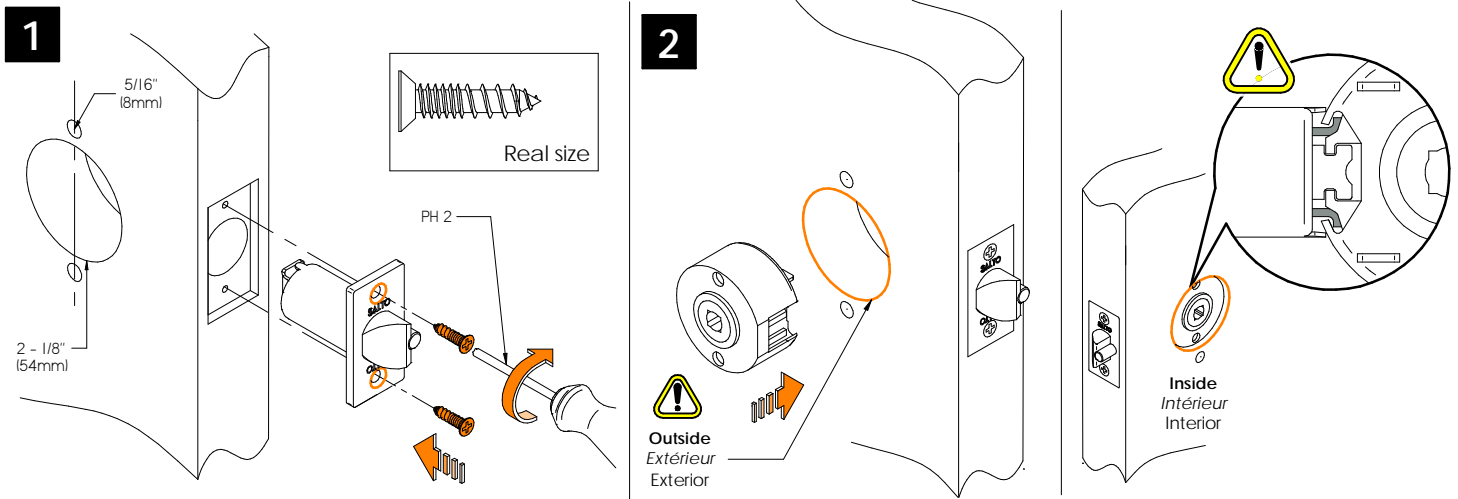
XS4 Mini ANSI with cylindrical latch

OPTION 2: Ci 260 xx WITH OVERRIDE



| 5 pins | | 5 - 6 pins | |
|--|--|-------------------------------|---|
| Less than / Moins de / Menos de 1" (25,4mm) (55/64" - 63/64") (21,8mm - 25mm) | | For / Pour / Para 1" (25,4mm) | |
| | (7/8" - 29/32") (22,2mm - 23mm) Standard cylinder / Cylindre standard / Cilindro estándar 7/8" (22,2mm) | | (1" - 1-1/32") (25,4mm - 26,2 mm) Standard cylinder / Cylindre standard / Cilindro estándar 1-1/32" (26,2mm) |
| | (15/16" - 31/32") (23,8mm - 24,6mm) Standard cylinder / Cylindre standard / Cilindro estándar 61/64" (24,2mm) | WITHOUT | (1-1/16" - 1-3/32") (26,8mm - 27,7 mm) |

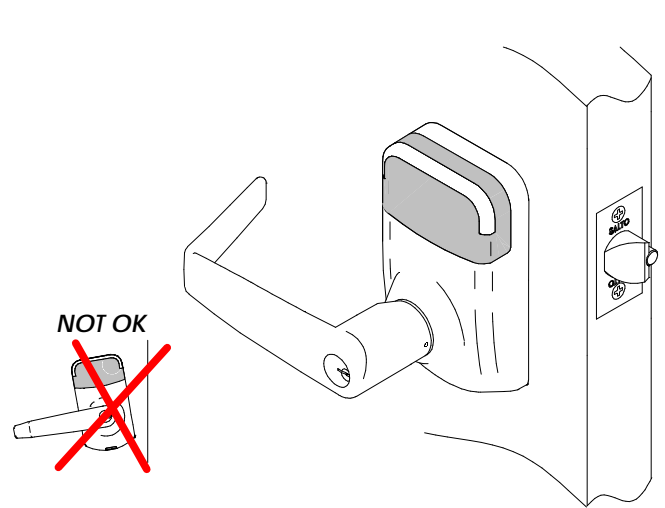
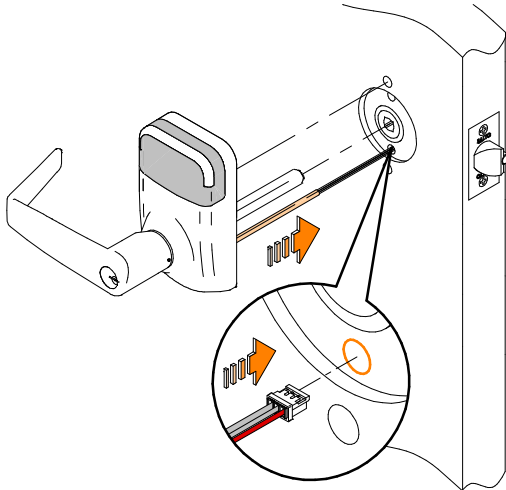
Eng Installation **F** Installation **E** Instalación



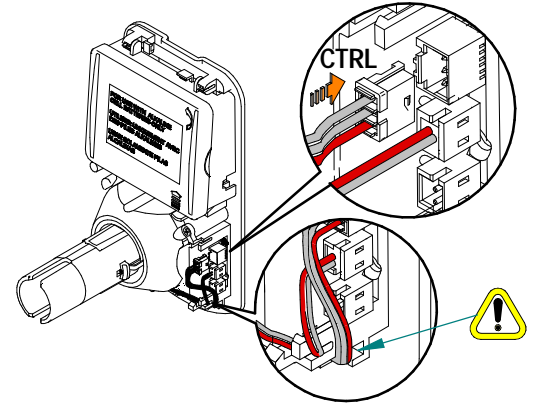
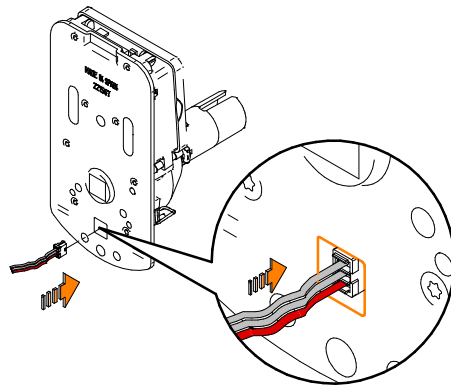
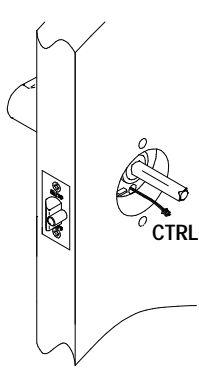
Installation guide

XS4 Mini ANSI with cylindrical latch

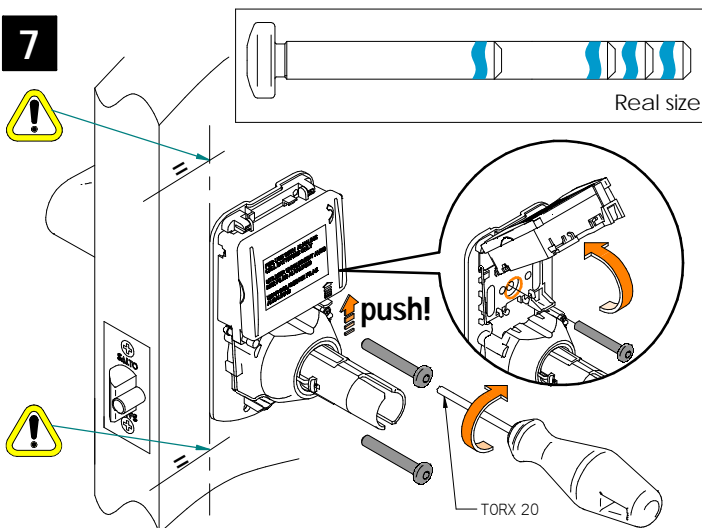
5



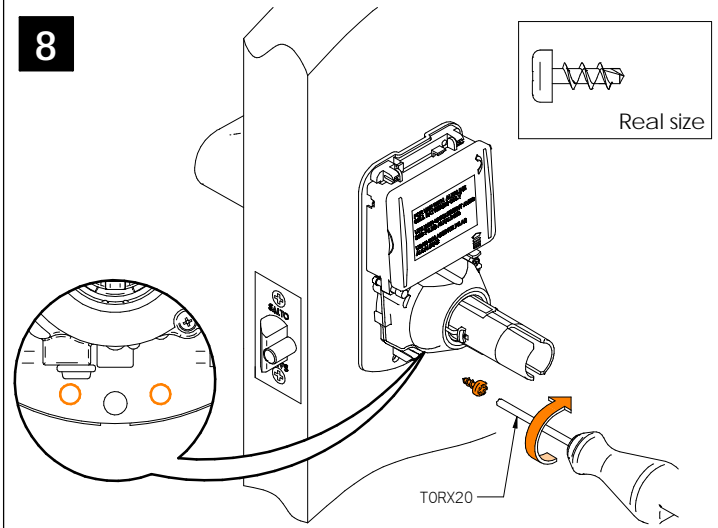
6



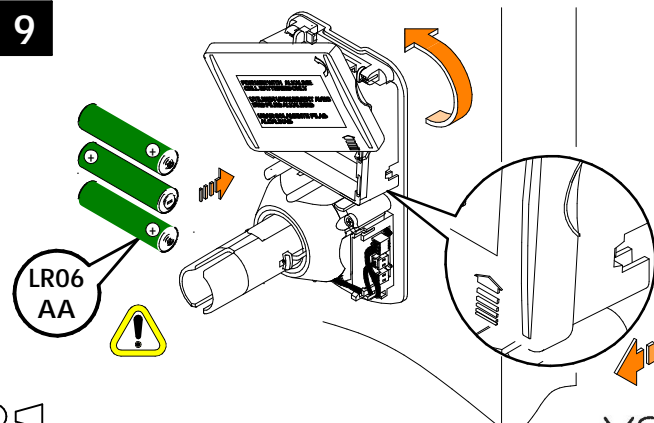
7



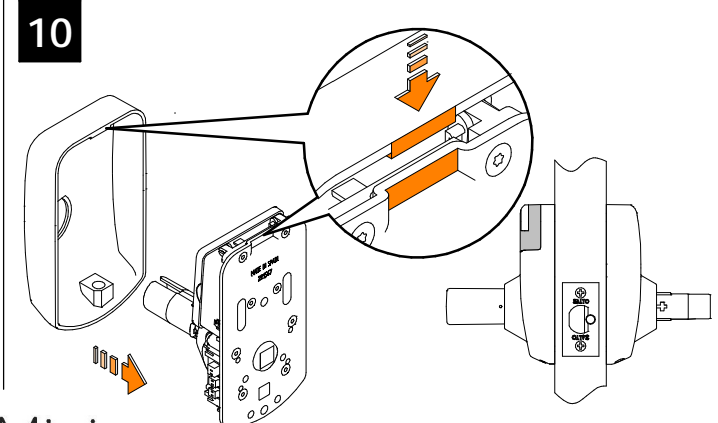
8



9

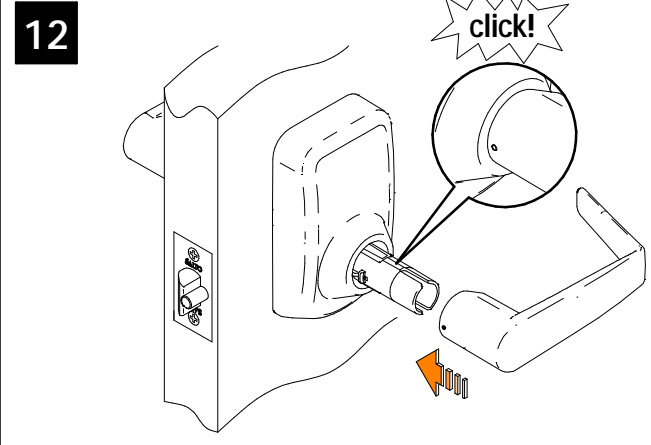
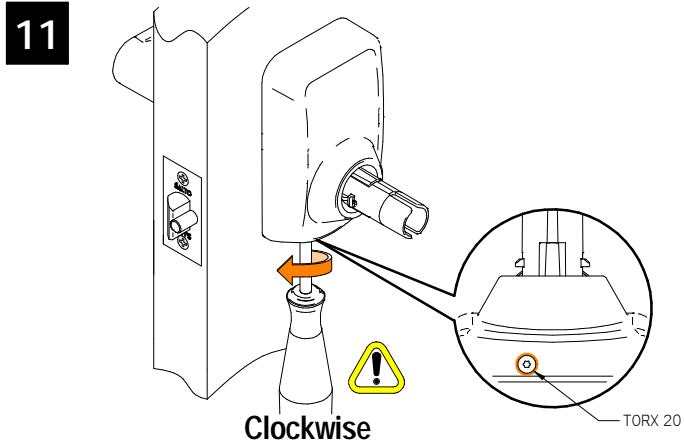


10



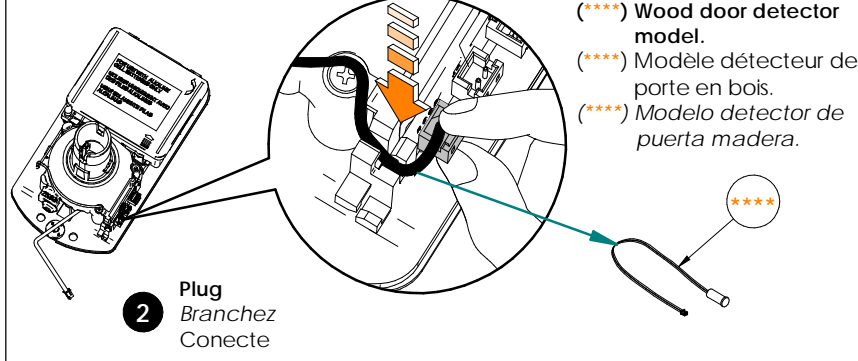
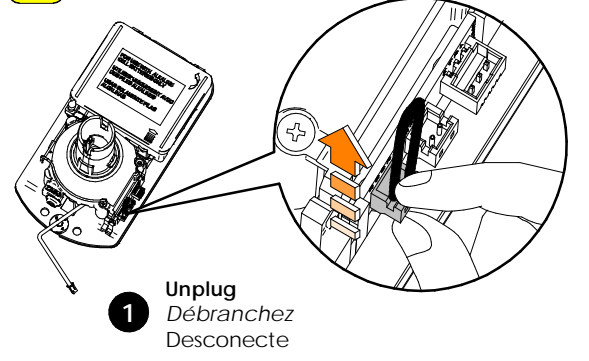
Installation guide

XS4 Mini ANSI with cylindrical latch



Eng Door detector **F** Détecteur de porte **E** Detector de puerta

! Only for models with door detector/Uniquement pour les modèles avec détecteur de porte/Solo para modelos con detector de puerta.



For installation, see: 225469. / Pour installation, voir: 225469. / Para instalación, ver. 225469.

Eng Battery change **F** Remplacer les piles **E** Sustitución de las pilas

