

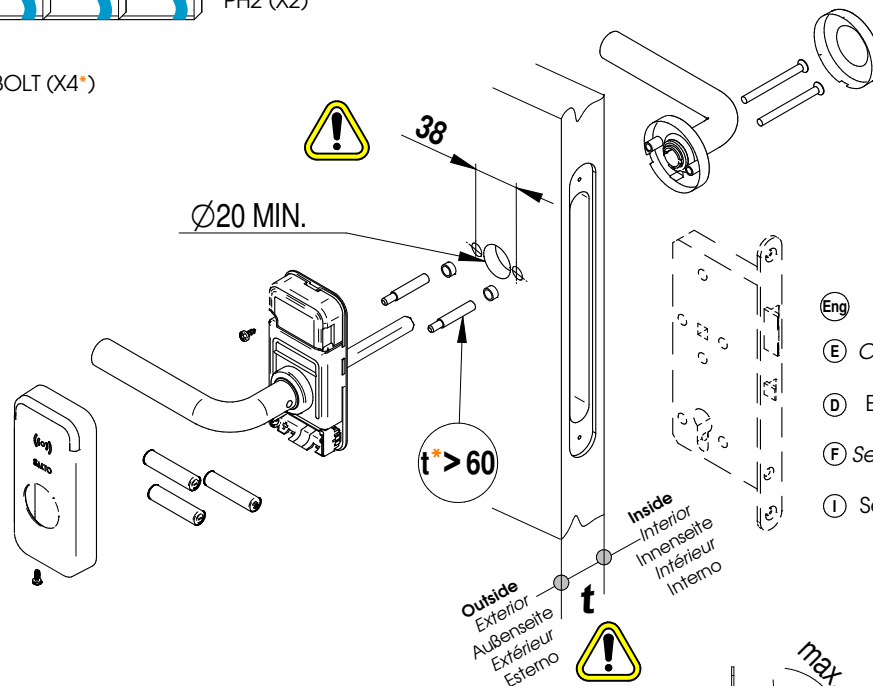
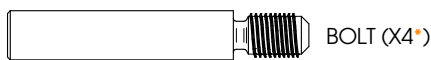
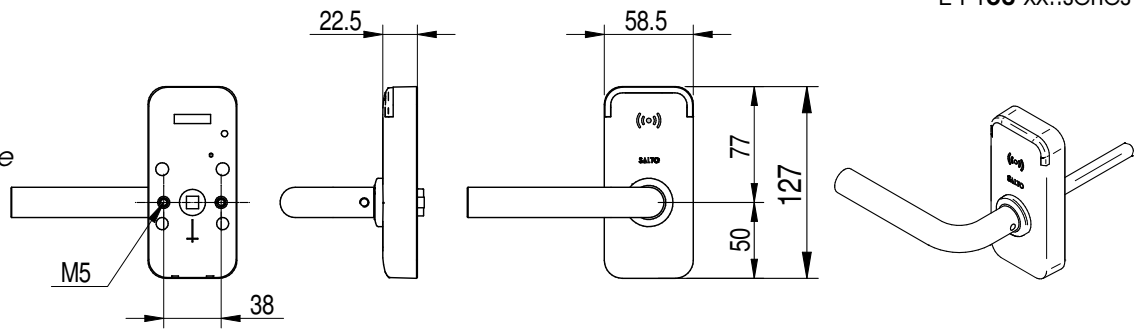
# Installation guide

## For DIN type mortise locks

**SALTO**  
inspiredaccess

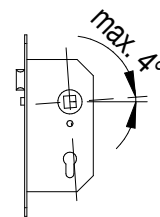
E i 150 xx..series

- Eng **Installation guide**
- E *Guía de instalación*
- D *Montageanleitung*
- F *Guide d'installation*
- NL *Handleiding*
- I *Guida all'installazione*

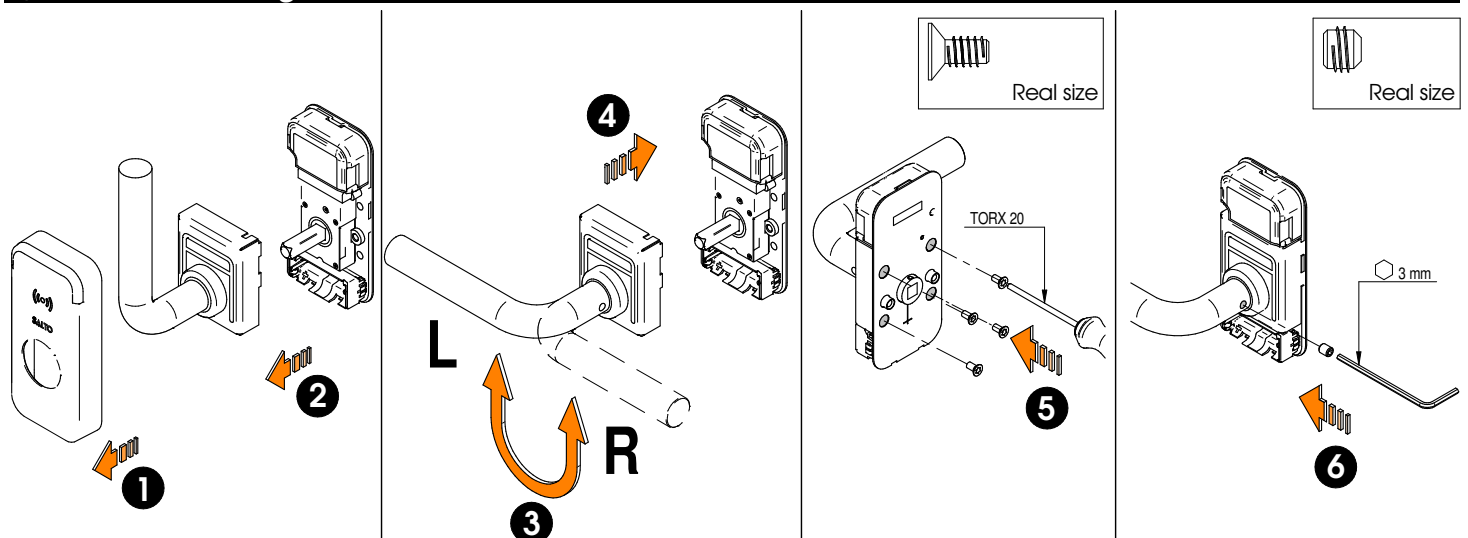


- Eng **Mortise Lock not included.**
- E *Cerradura de embutir no incluida.*
- D *Einsteckschloss nicht enthalten.*
- F *Serrure à mortaiser non incluse.*
- I *Serratura non inclusa.*

- Eng **SALTO recommends the use of a mortise lock, with a maximum 4° pre-turn.**
- E *SALTO recomienda utilizar cerraduras con un pregiro máximo de 4°.*
- D *SALTO empfiehlt den Einsatz von Einsteckschlössern mit max. 4° Vorspannung.*
- F *SALTO recommande d'utiliser des serrures à mortaiser avec un angle au repos de 4° maximum.*
- I *SALTO raccomanda l'utilizzo di una serratura con un angolo di pre-rotazione massimo di 4°.*



- Eng **Select handing**
- E **Selección mano**
- D **Drückerrichtung wählen**
- F **Choisir le sens de la bêche**
- NL **Kies draairichting**
- I **Selezionare il verso**



**XS4 Mini**

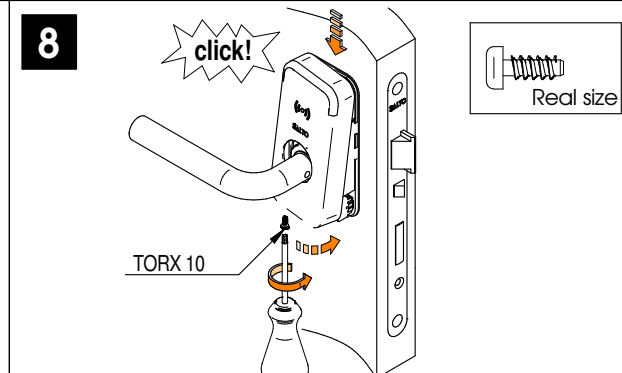
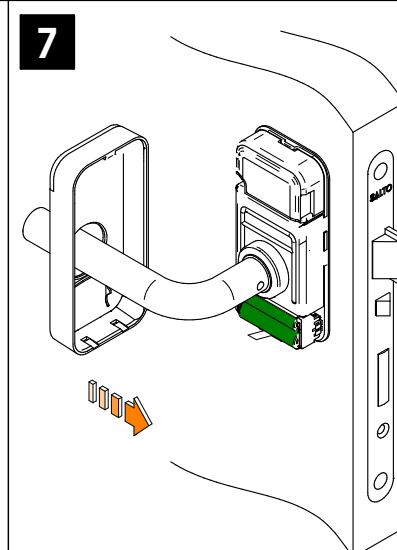
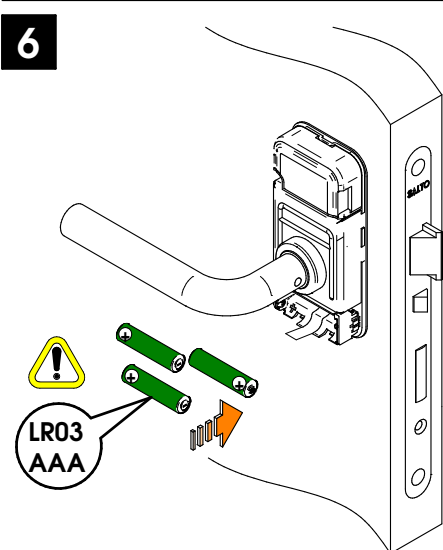
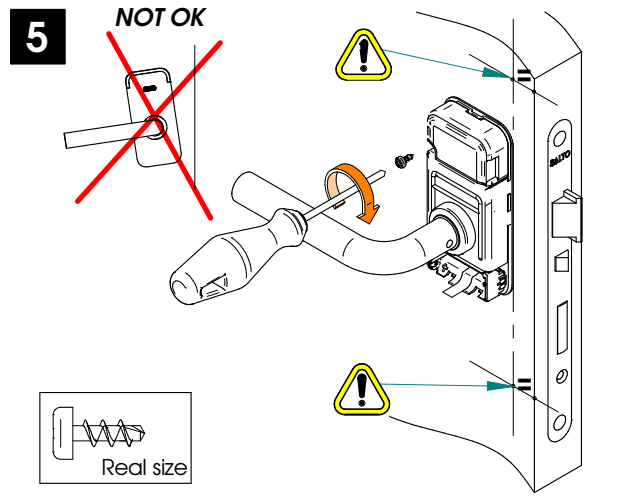
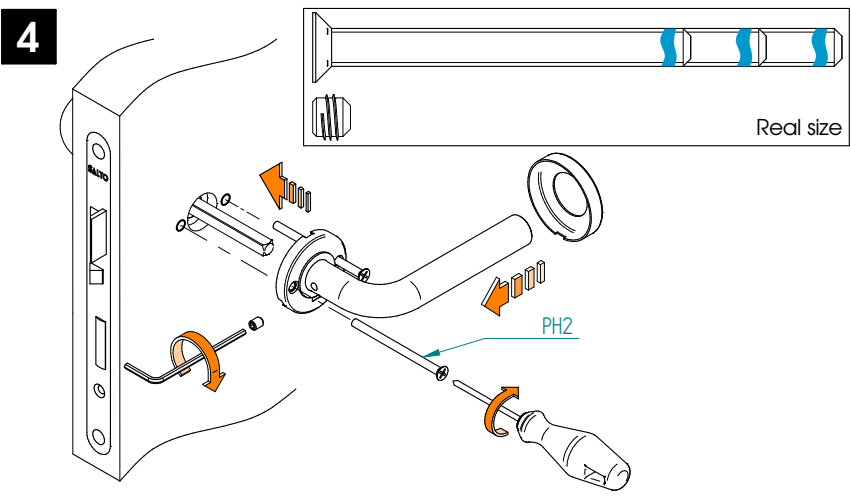
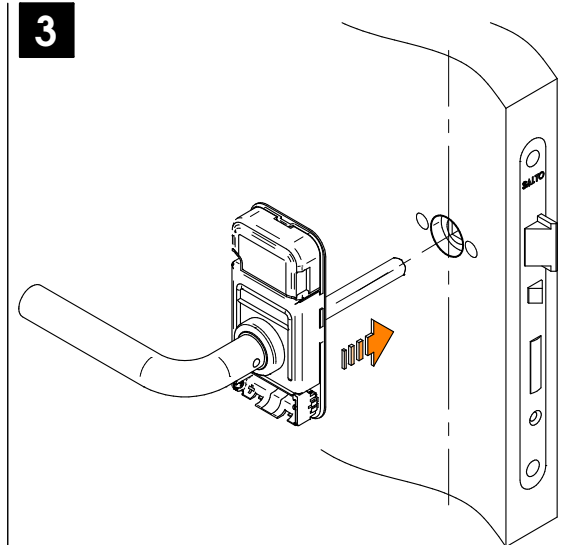
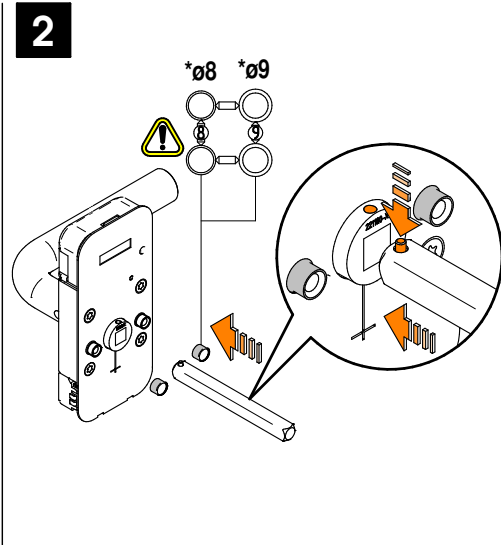
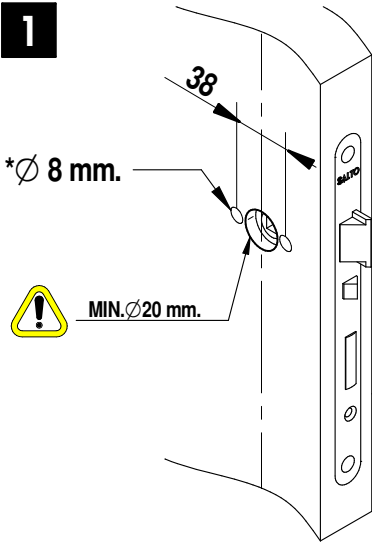
# Installation guide

For DIN type mortise locks

# SALTO

inspired access

Eng Installation E Instalación D Montage F Installation NL Handleidig I Montaggio



- Eng **AT THIS POINT DO NOT CLOSE THE DOOR, PROGRAM THE LOCK FIRST.**  
Follow user manual
- E **NO CIERRE LA PUERTA, PROGRAME LA CERRADURA**  
Consulte el manual del usuario
- D **TÜR NICHT SCHLIESSEN, ZUERST SCHLOSS PROGRAMMIEREN.**  
Folgen Sie dem Benutzerhandbuch
- F **NE FERMEZ PAS LA PORTE, PROGRAMMEZ LA BÉQUILLE AVANT.**  
Consultez le manuel utilisateur
- I **PROGRAMARE LA SERRATURA, PRIMA DI CHIUDERE LA PORTA.**  
Consultare il manuale utente



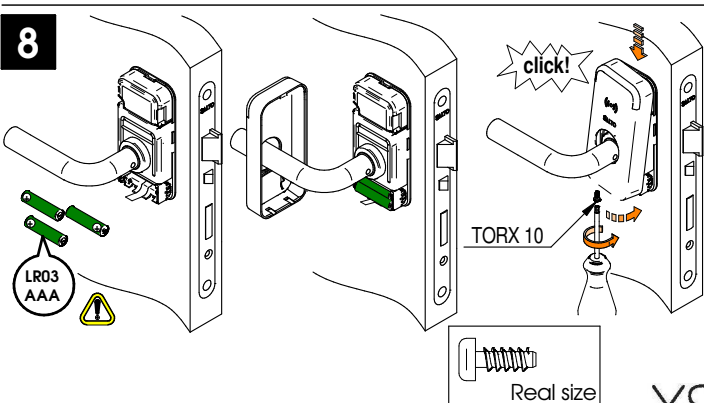
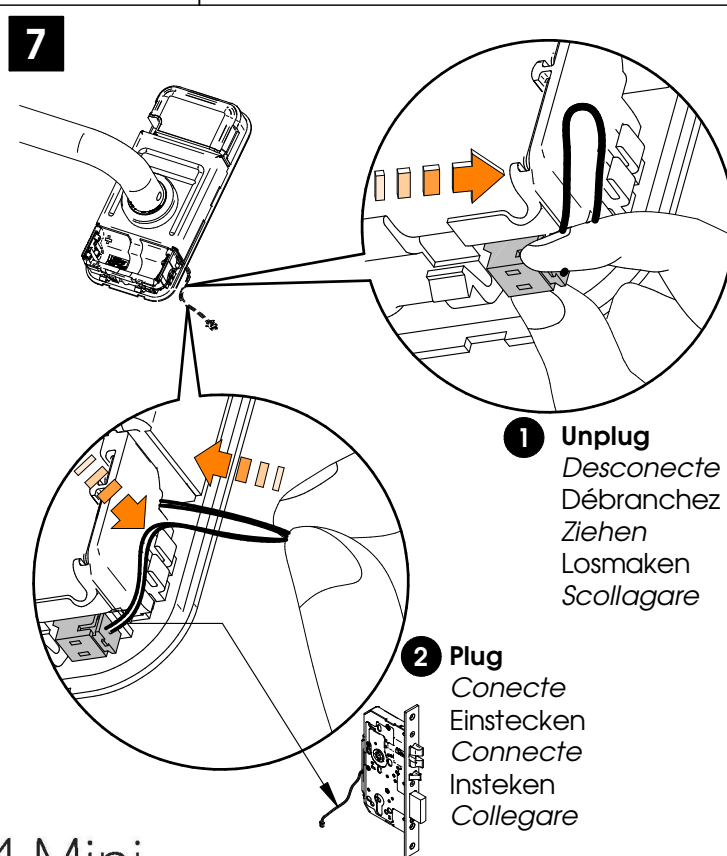
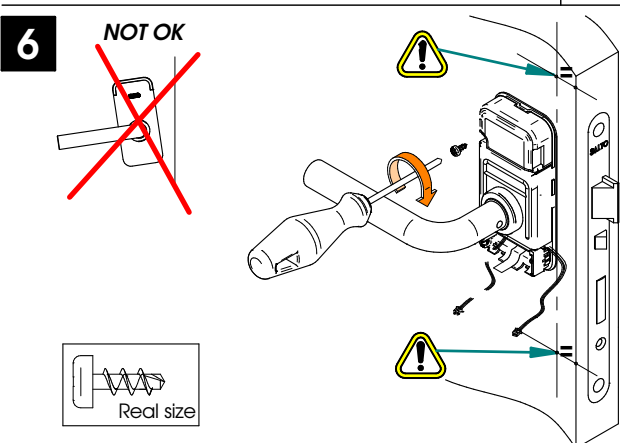
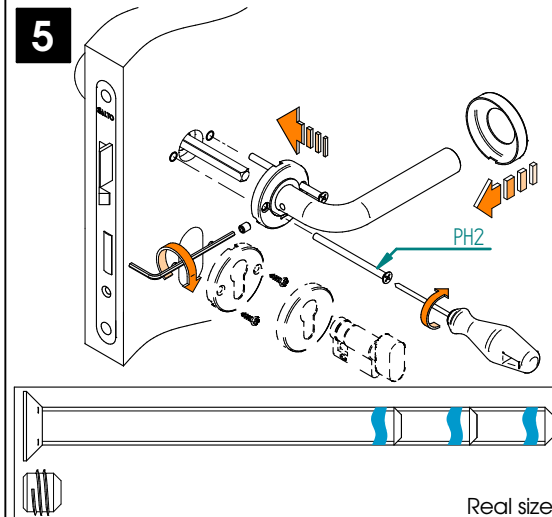
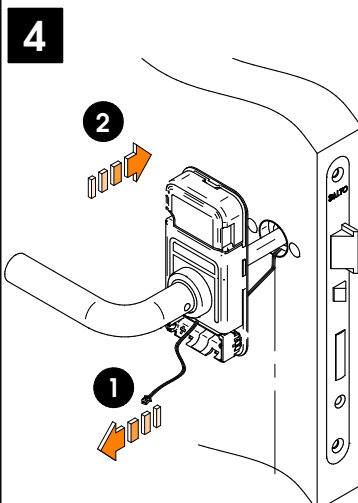
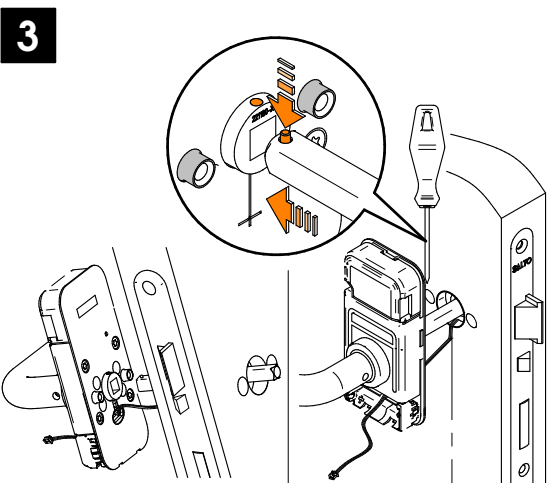
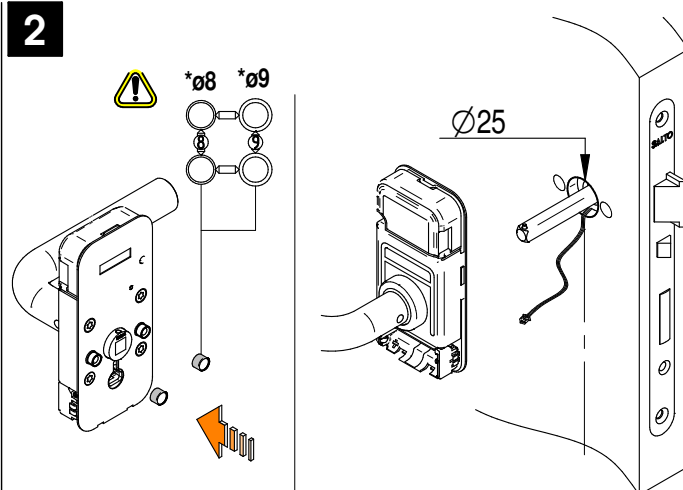
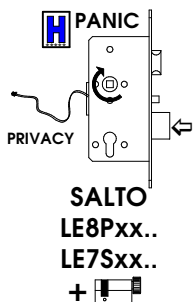
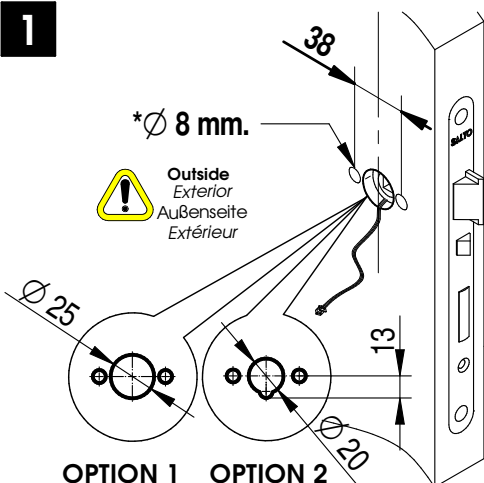
# Installation guide

## Mortise lock cable connection

# SALTO

inspiredaccess

(Eng) Installation (E) Instalacion (D) Montage (F) Installation (NL) Handleidig (I) Montaggio



# Installation guide

## For DIN type mortise locks

**SALTO**  
inspiredaccess

Eng Battery change E Sustitución de las pilas D Batterie tauschen F Remplacer les piles NL Vervangen batterij  
I Sostituzione la pila

