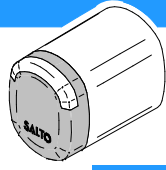


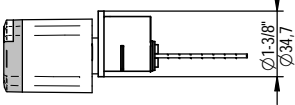
- Eng Installation guide
- E Guía de instalación
- D Montageanleitung
- F Guide d'installation
- NL Installatiehandleiding
- I Guida all'installazione



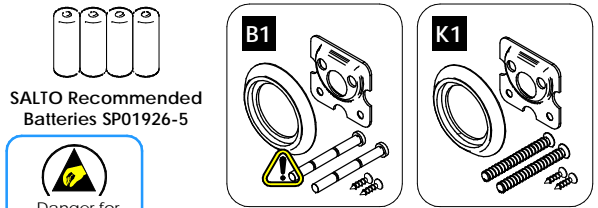
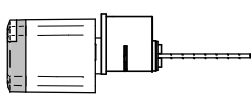
N x B1 1.. series  
N x K1 1..

EN15684: 2012  
1 6 B 3 A F 3 2

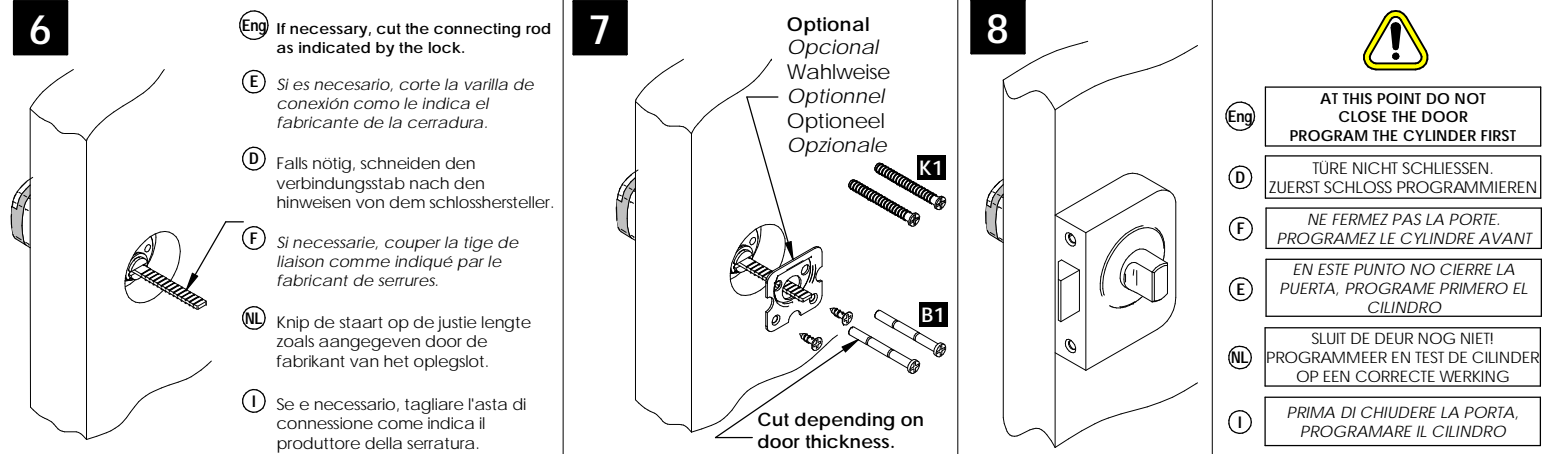
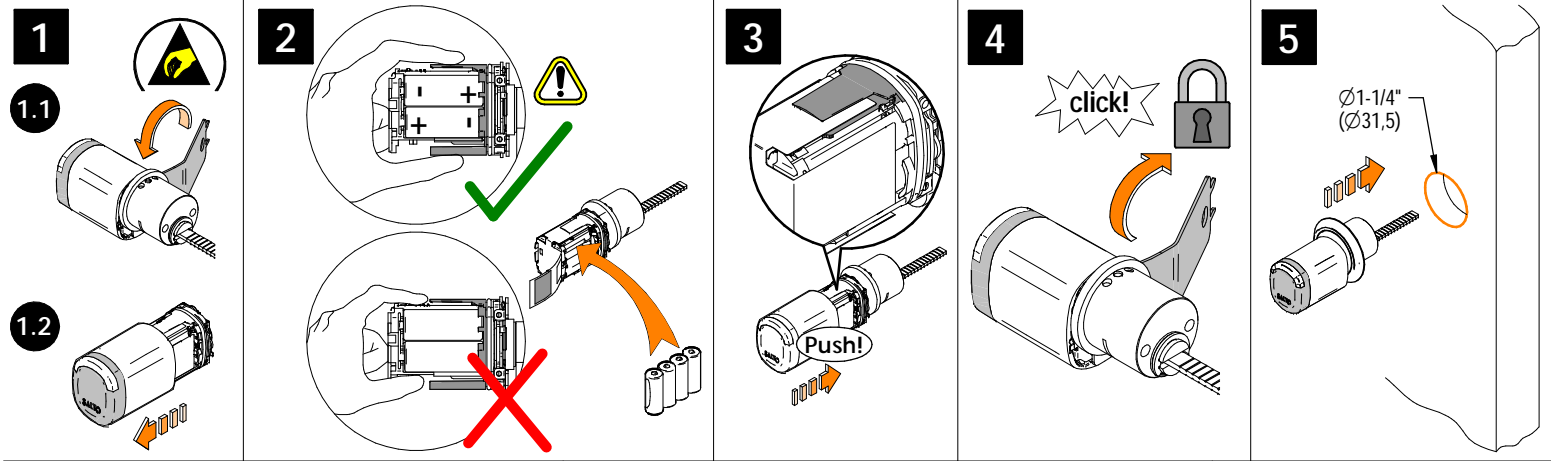
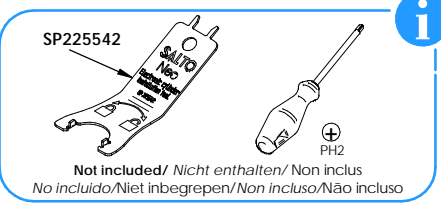
### B1 RIM CYLINDER



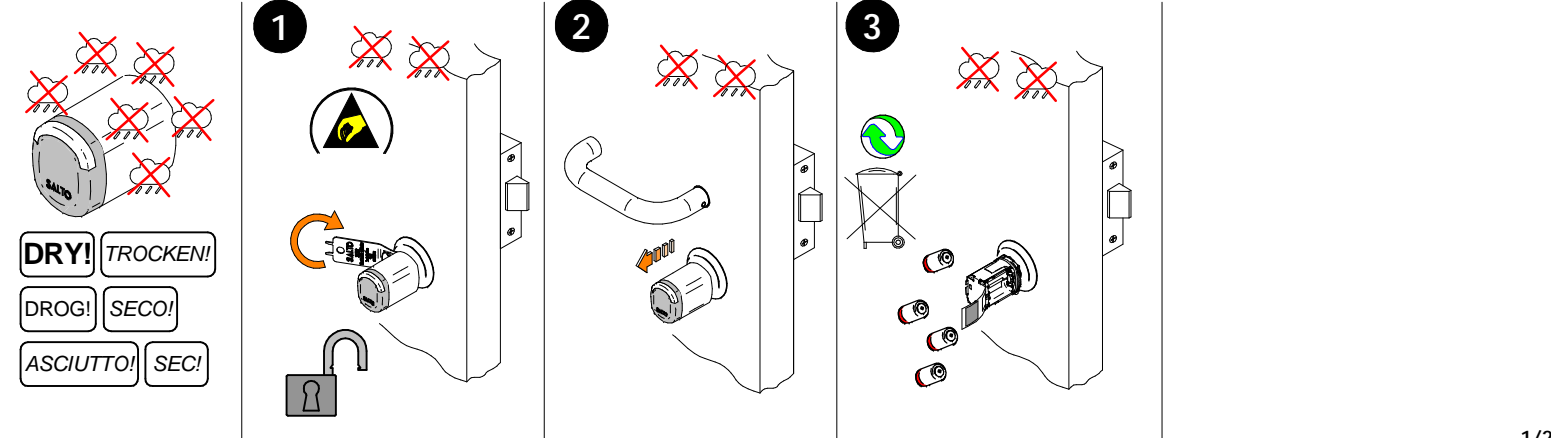
### K1 RIM UK CYLINDER

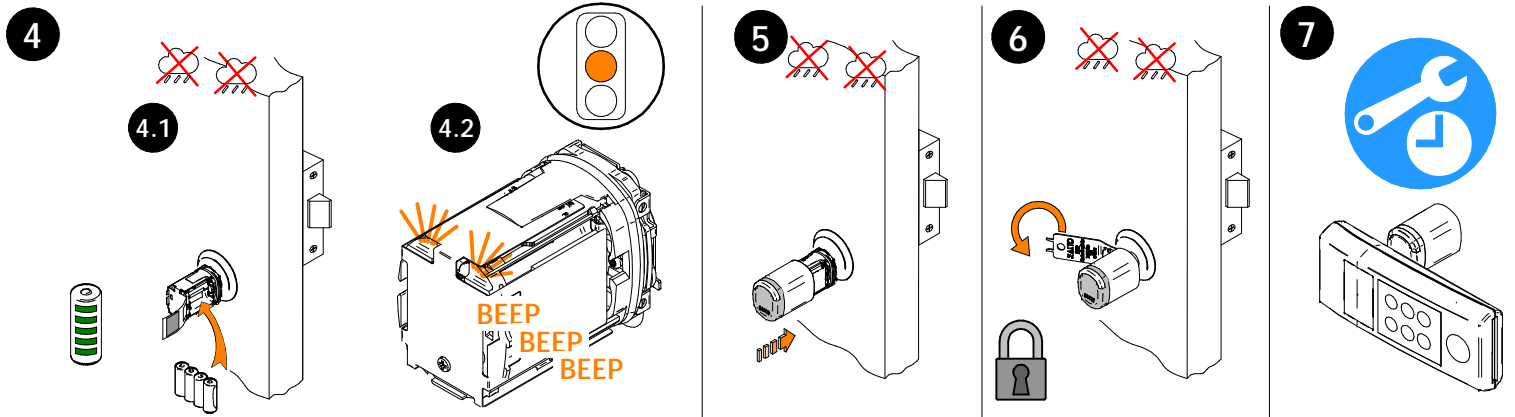


**Danger for electronic components due to electrostatic discharge.**



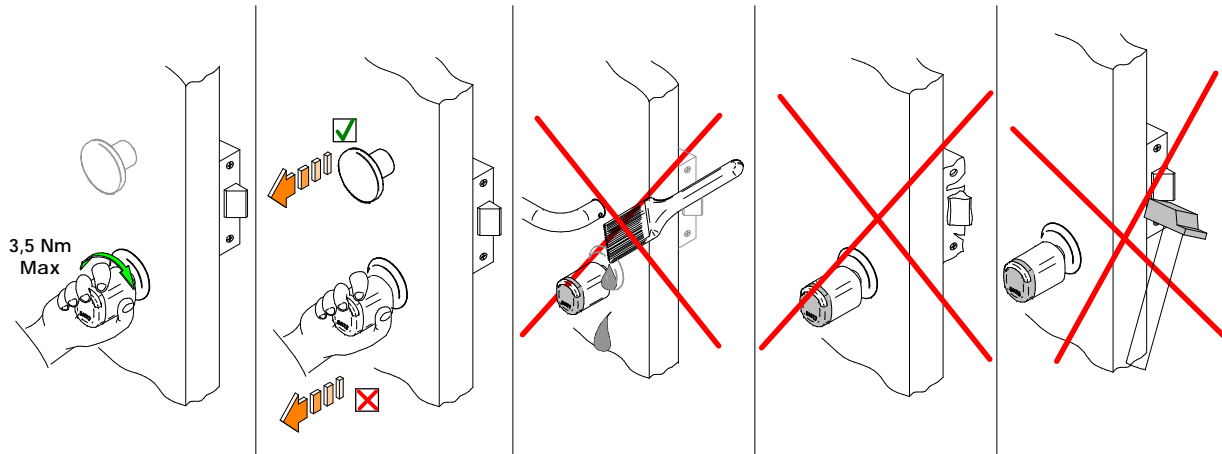
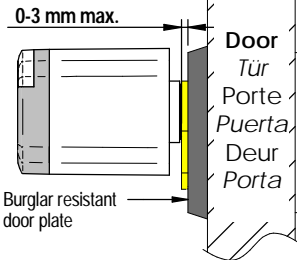
Eng Battery change D Batterie tauchen F Remplacer la pile E Sustitución pilas NL Batterijwissel I Sostituzione pila



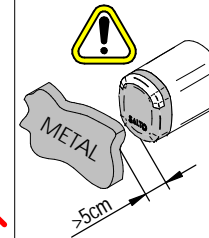


Eng Installation and use recommendations D Empfohlene Handhabung und installation F Recommandations d'utilisation et d'instalation E Consejos de uso e instalación  
NL Installatie - en gebruiksinstructies I Raccomandazioni d'uso ed d'utilizzo

- Eng Outer knob
- D Außenknopf
- F Bouton extérieure
- E Pomo exterior
- NL Buitenknop
- I Manopola esterna



- Eng Do not place any movable metallic object closer than 5cm in front of the reader.
- D Platzieren Sie keine beweglichen Metallteile näher als 5 cm vor dem Leser.
- F Ne placez aucun objet métallique mobile à moins de 5 cm du lecteur.
- E No colocar ningún objeto móvil metálico delante del lector a menos de 5cm de distancia.
- NL Plaats geen enkel beweegbaar metaal voorwerp dichterbij dan 5 cm voor de lezer.
- I Non posizionare oggetti metallici mobili più vicini di 5 cm al lettore.



- Eng The knob is uniquely paired to the cylinder, and will not work if you switch in a different SALTO cylinder.
- D Der Knopf ist eindeutig mit dem Zylinder gekoppelt und funktioniert nicht, wenn Sie einen anderen SALTO-Zylinder verwenden.
- F Le bouton du lecteur SALTO est appairé au cylindre. Le cylindre ne fonctionnera pas si vous l'inversez avec un autre cylindre SALTO.
- E El pomo está emparejado únicamente al cilindro, no funcionará si lo conecta a otro cilindro SALTO diferente.
- NL De knop is is uniek gekoppeld aan de cilinder en zal niet werken als u de knop op een andere SALTO cilinder plaatst.
- I Il pomolo è accoppiato univocamente con il corpo del cilindro, non funzionerà il dispositivo se si cambia con un altro cilindro.