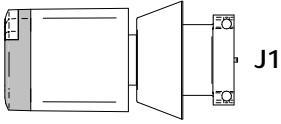
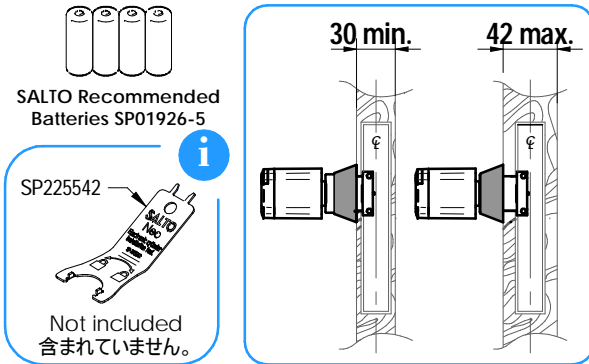
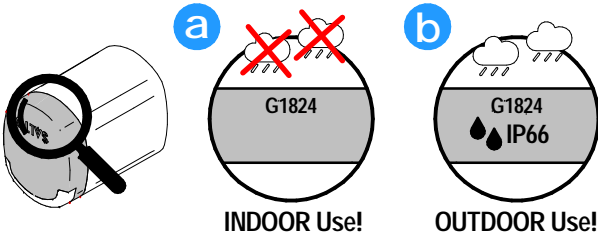
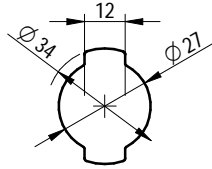


N x J1 x.. series



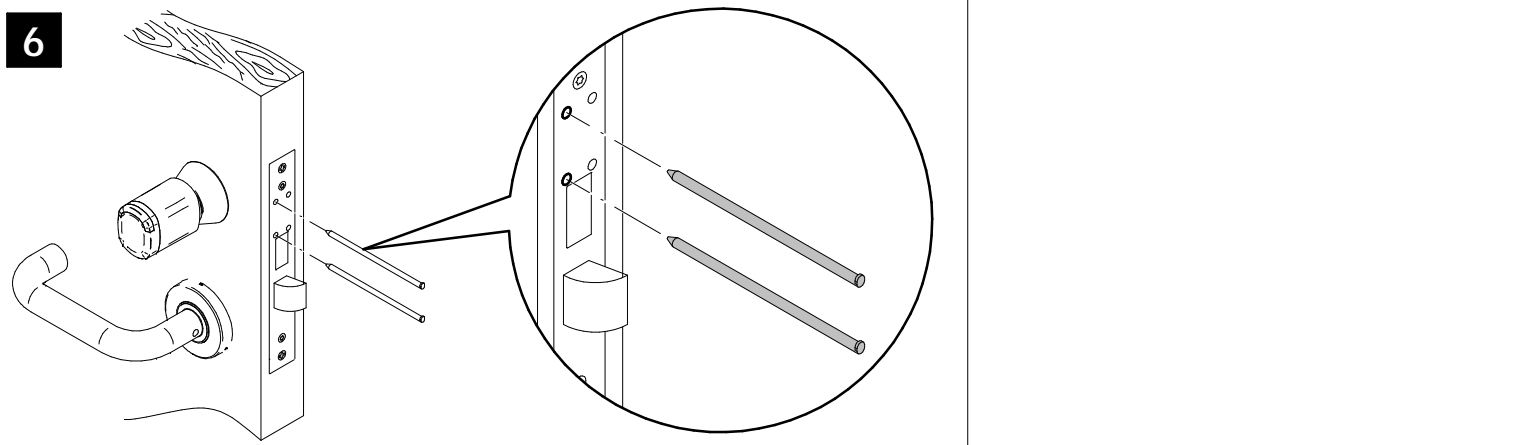
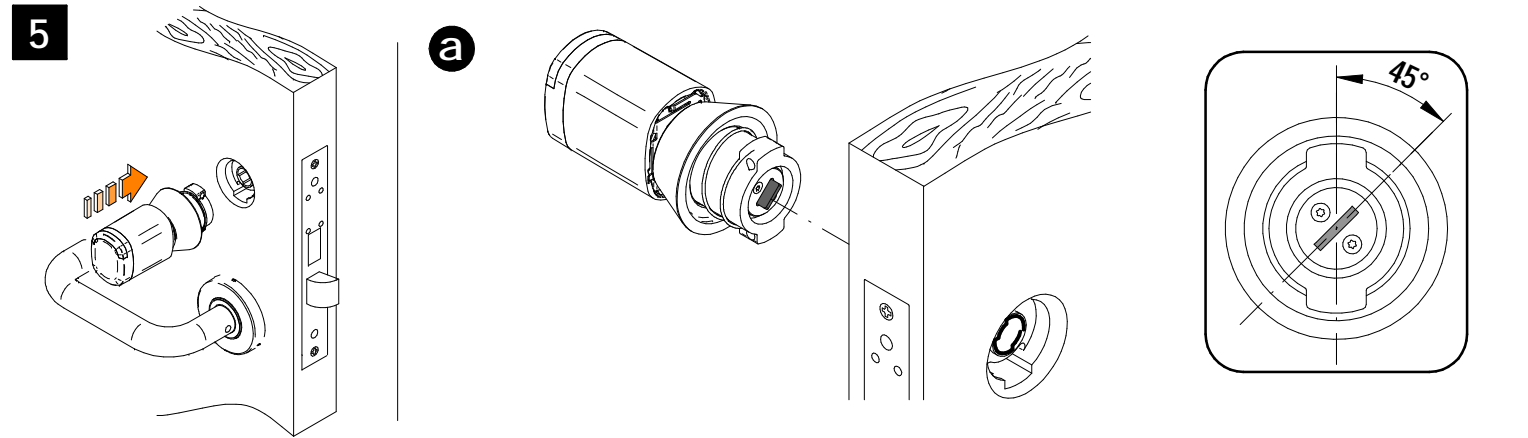
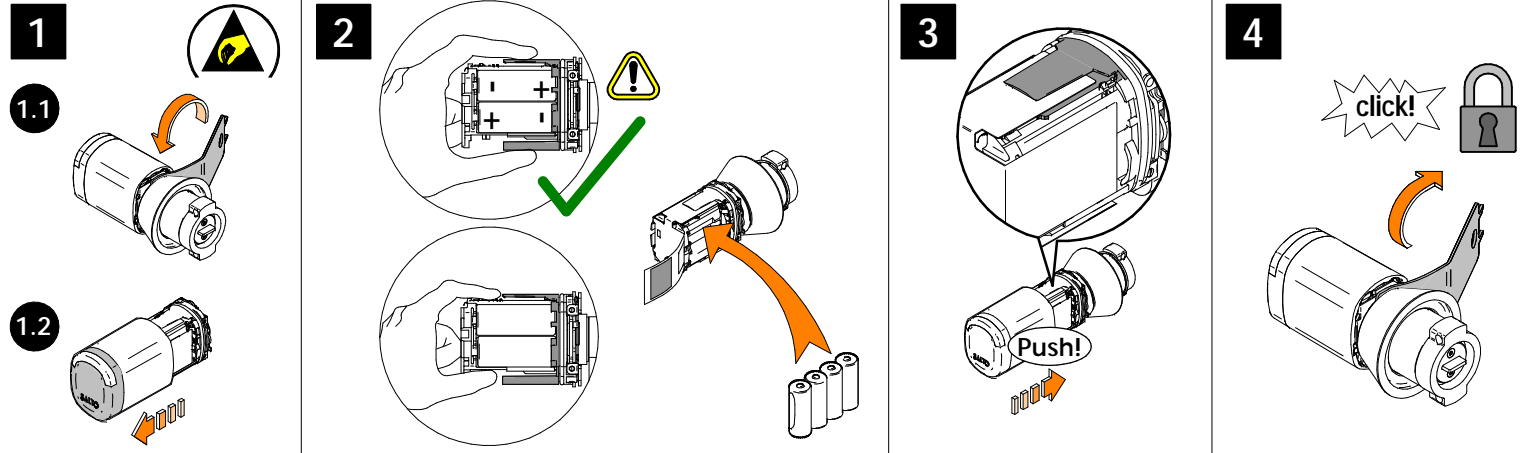
JAPANESE PROFILE



Danger for electronic components due to electrostatic discharge.
静電気放電にご注意ください。



SALTO Neo

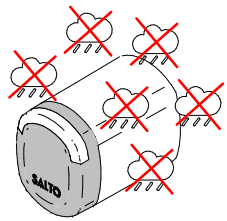


Eng AT THIS POINT DO NOT CLOSE THE DOOR PROGRAM THE CYLINDER FIRST

JP シリンダーを設定してから ドアを開めてください。

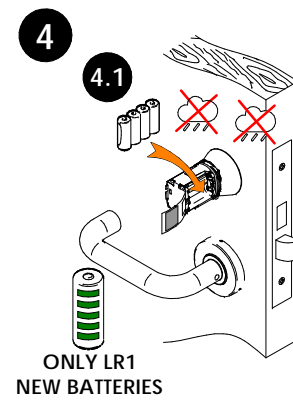
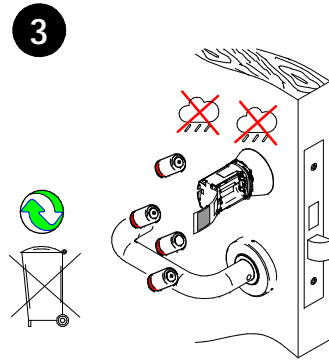
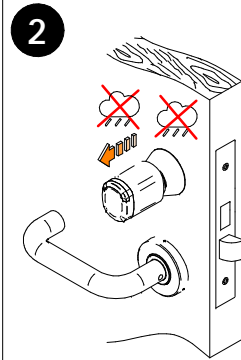
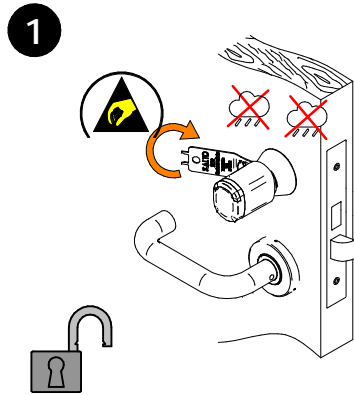
Eng Battery change

JP 電池交換

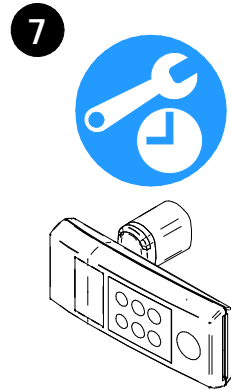
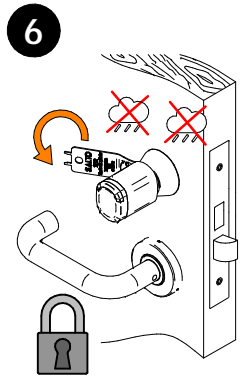
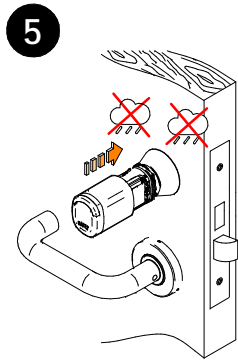
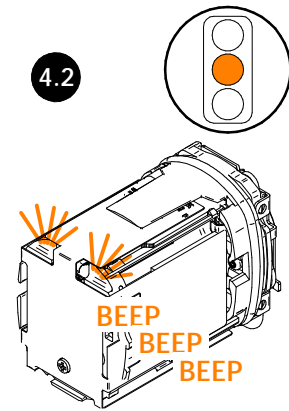


DRY!

ドライ

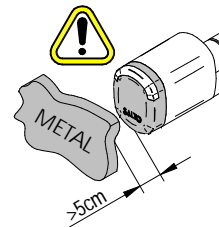
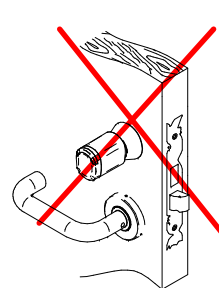
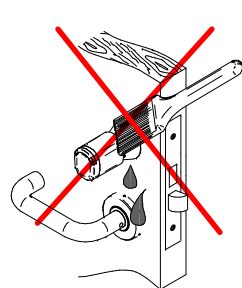
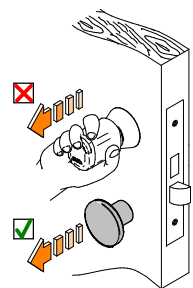
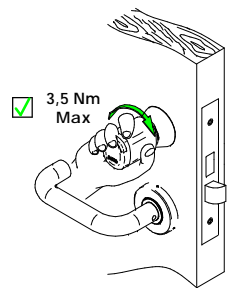


ONLY LR1
NEW BATTERIES



Eng Installation and use recommendations

JP インストールと使用に関する推奨事項



Eng Do not place any movable metallic object closer than 5cm in front of the reader.

JP リーダー前面から5センチ以内に、いかなる動く金属を置かないこと。



Eng The knob is uniquely paired to the cylinder, and will not work if you switch in a different SALTO cylinder.

JP ノブはシリンダーとペアになっているため、別のSALTOシリンダーに切り替えると機能しません。