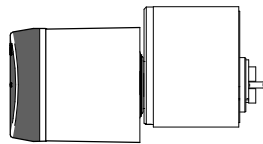
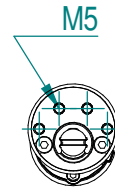




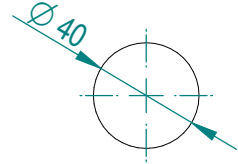
Durability EN 1303 Class 6 cylinder



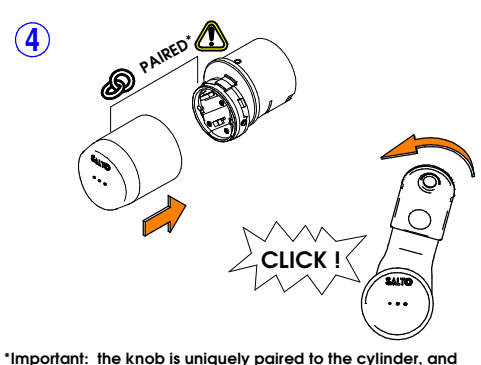
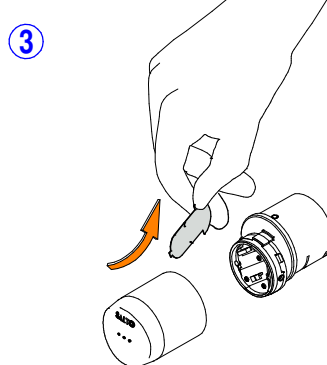
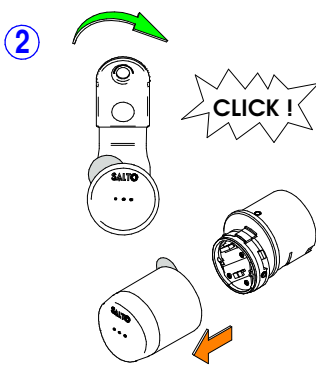
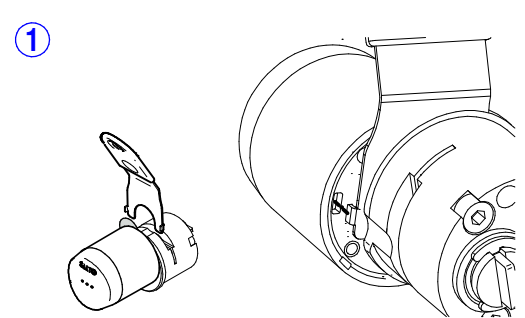
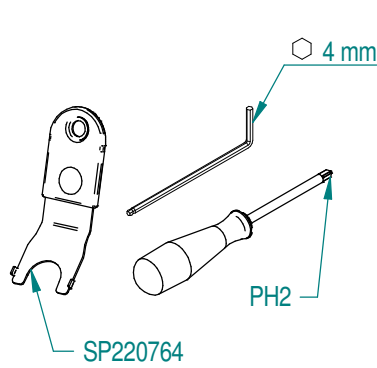
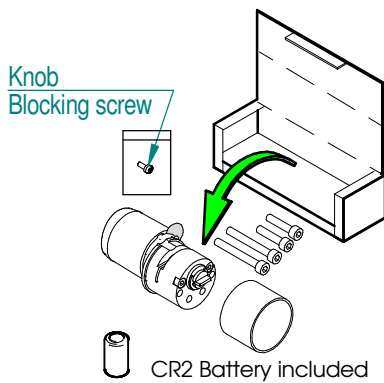
S3



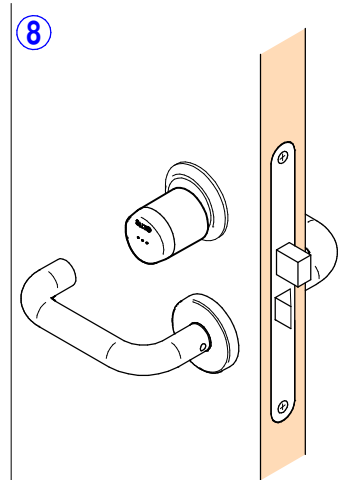
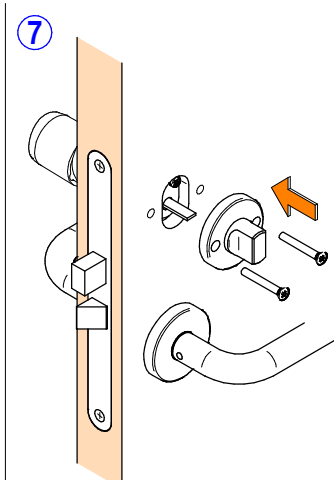
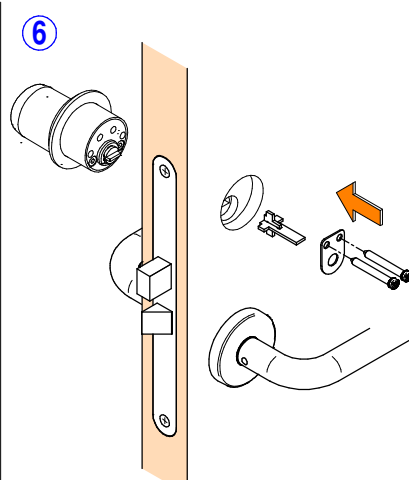
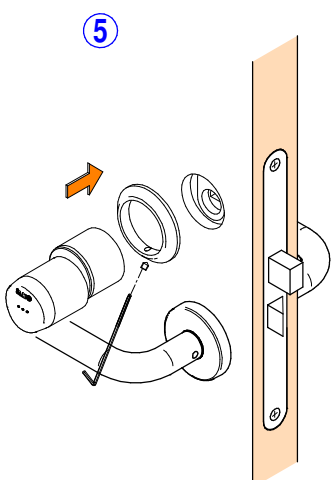
SECURITY ESCANDINAVIAN ROUND CILINDER
Skandinavisk cylinder
Skandinavisk sylinterin



SE Installation DK Installation NO Installasjon FIN Sähköisen Eng Installation NL Handleiding



S3 SE Utsida cylinder DK Udvendig cylinder NO Utvendig sylinder FIN Ulkopuoli sylinterin Eng Outside cylinder NL Buitenzijde cilinder



NL SLUIT DE DEUR NOG NIET! PROGRAMEER EN TEST DE CILINDER OP EEN CORRECTE WERKIN

FIN Oven sinetti ole vaikutuksia ennen programd sylinterin on

Eng AT THIS POINT DO NOT CLOSE THE DOOR PROGRAM THE CYLINDER FIRST follow user manual

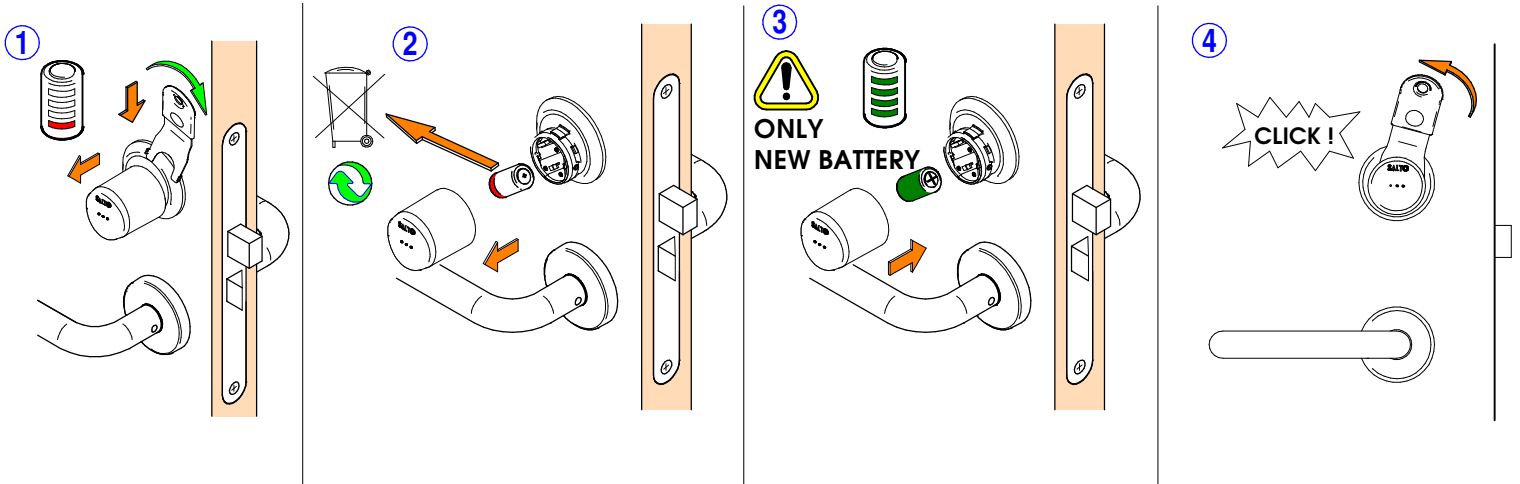
DK Luk ikke døren før cylinderen er programmeret.

NO Døren må ikke være stengt før at sylindere er programmeret

SE Stäng inte dörrer innan den är driftsatt



SE Batteri utbyte DK Batteri udskifning NO Batteri erstatning FIN Akku korvaaminen Eng Battery change NL Vervangen batterij



SE Användarinstruktioner och installationsanvisningar DK Anbefalet anvendelse samt installations vejledning
NO Drifts- og installasjonsveiledning FIN Asennusohjeet ja käyttösuositukset
Eng Installation and use recommendations NL Aanbevelingen van de gebruik en installatie

