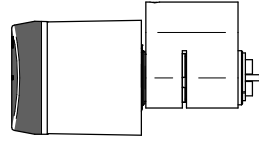


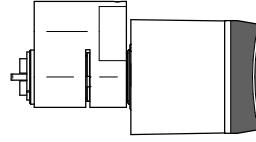
Durability EN 15684 Class 6 cylinder



*G9S1xx...R



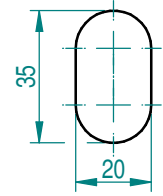
S1



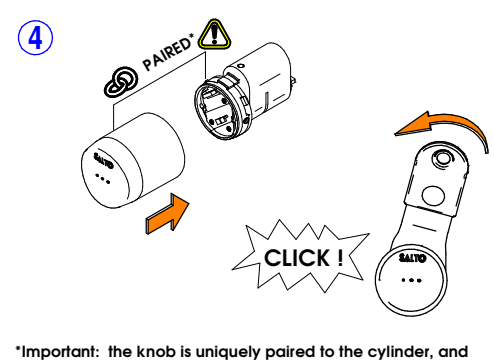
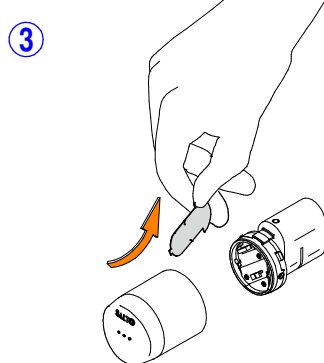
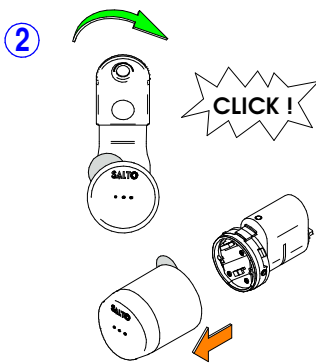
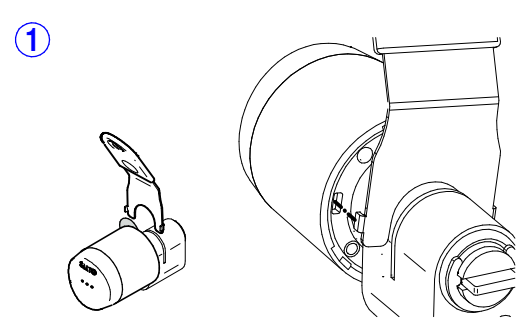
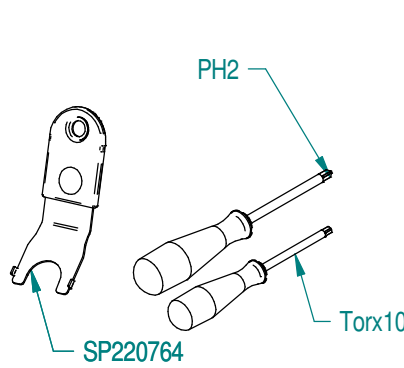
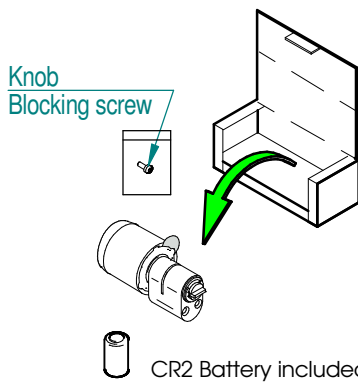
S2

ESCANDINAVIAN OVAL CYLINDER

Skandinavisk cylinder
Skandinavisk sylinterin

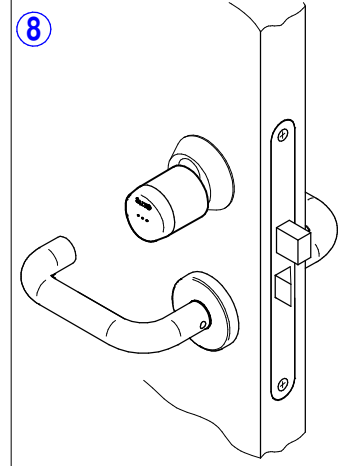
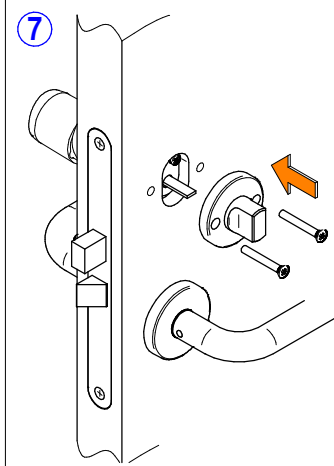
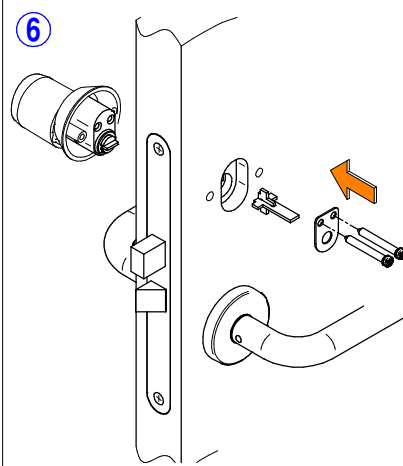
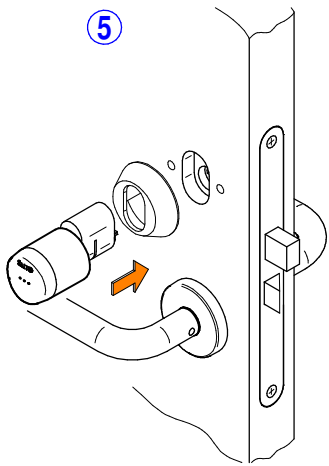


SE Installation **DK Installation** **NO Installasjon** **FIN Sähköisen** **Eng Installation** **NL Handleiding**



*Important: the knob is uniquely paired to the cylinder, and will not work if you switch in a different SALTO knob.

S1 **SE Utsida cylinder** **DK Udvendig cylinder** **NO Utvendig sylinder** **FIN Ulkopuoli sylinterin** **Eng Outside cylinder** **NL Buitenzijde cilinder**



NL SLUIT DE DEUR NOG NIET! PROGRAMEER EN TEST DE CILINDER OP EEN CORRECTE WERKIN

FIN Oven sinetti ole vaikutuksia ennen programd sylinterin on

DK Luk ikke døren før cylinderen er programmeret.

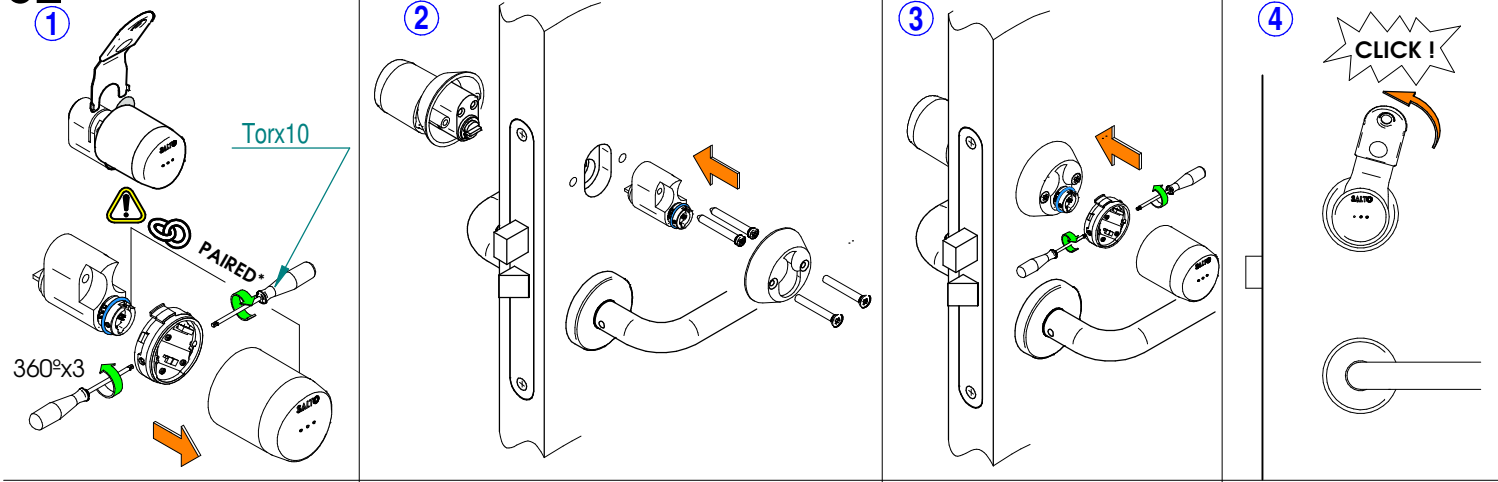
SE Stäng inte dörrer innan den är driftsatt

Eng AT THIS POINT DO NOT CLOSE THE DOOR PROGRAM THE CYLINDER FIRST follow user manual

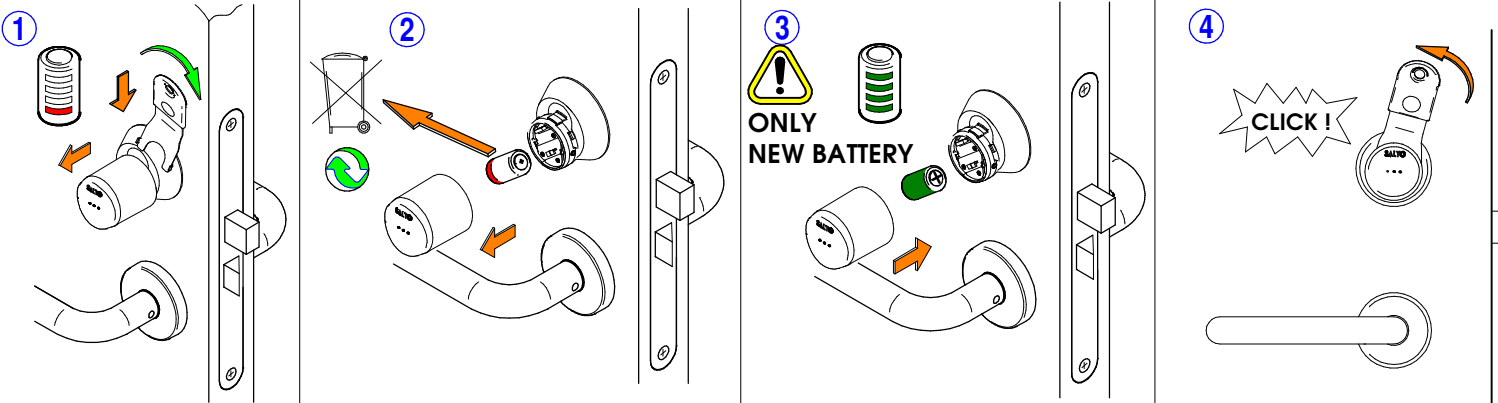
NO Døren må ikke være stengt før at sylindren er programmeret



S2 (SE) Insida cylinder (DK) Indvendig cylinder (NO) Innvendig sylinder (FIN) Sisäpuoli sylinterin (Eng) Inside cylinder (NL) Binnenzijde cilinder



(SE) Batteri utbyte (DK) Batteri udskiftning (NO) Batteri erstatning (FIN) Akku korvaaminen (Eng) Battery change (NL) Vervangen batterij



(SE) Användarinstruktioner och installationsanvisningar (DK) Anbefalet anvendelse samt installations vejledning
(NO) Drifts- og installasjonsveiledning (FIN) Asennusohjeet ja käyttösuosituksia
(Eng) Installation and use recommendations (NL) Aanbevelingen van de gebruik en installatie

