

Installation guide

SALTO Geo Mortise cylinder

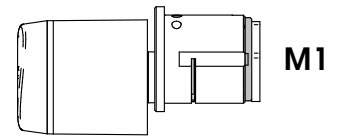
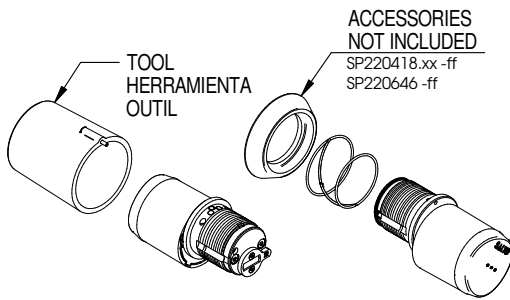
SALTO
inspiredaccess

Eng Installation guide
E Guía de instalación
F Guide d'installation

Standard Type

Adams Rite Type

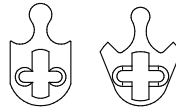
G x M1 1x.. series



STANDARD and ADAMS RITE type cams INCLUDED.
Excéntricas ESTÁNDAR y tipo ADAMS RITE INCLUIDAS.
Cames STANDARD et type ADAMS RITE INCLUES.

Cam fixations compatible with: MEDECO, YALE, MARKS and ILCO.*

Fijaciones excéntrica compatibles con: MEDECO, YALE, MARKS e ILCO.*
Fixation de la came compatible avec: MEDECO, YALE, MARKS et ILCO.*

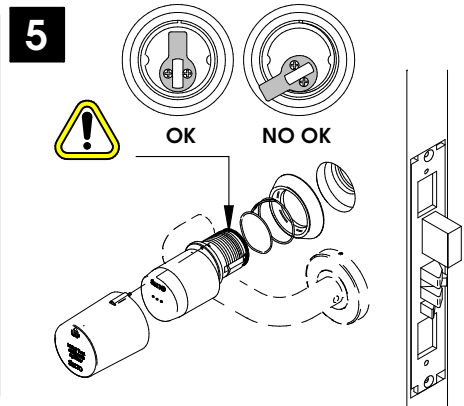
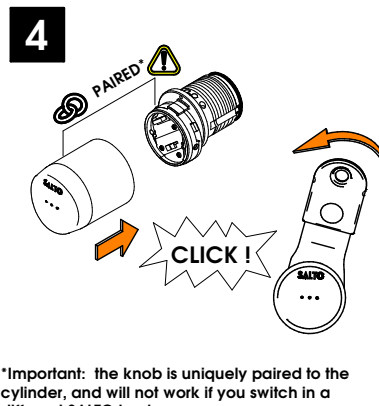
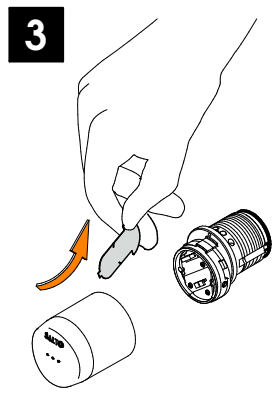
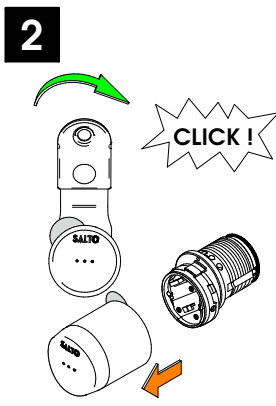
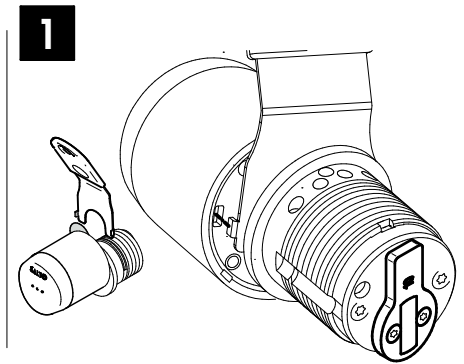
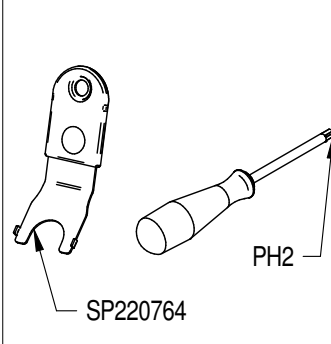
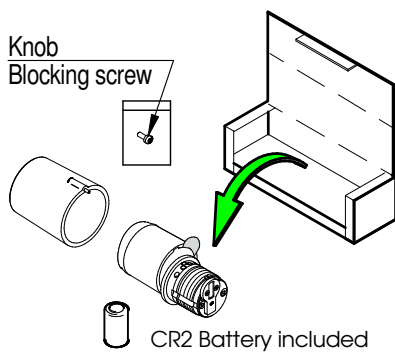


COMPATIBLE with CLOVERLEAF or similar cams.
COMPATIBLE con excéntricas CLOVERLEAF o similares.
COMPATIBLE avec les cames CLOVERLEAF ou similaires.

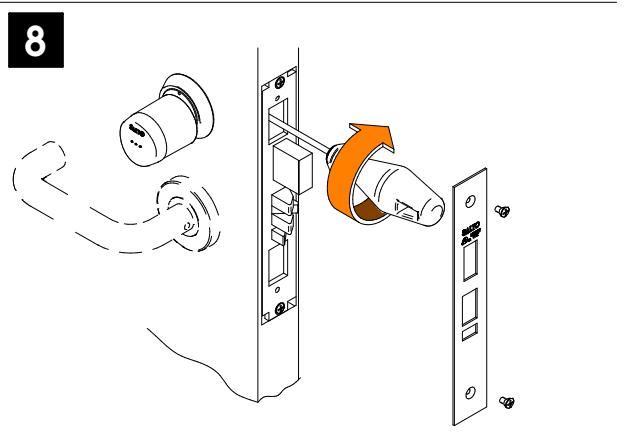
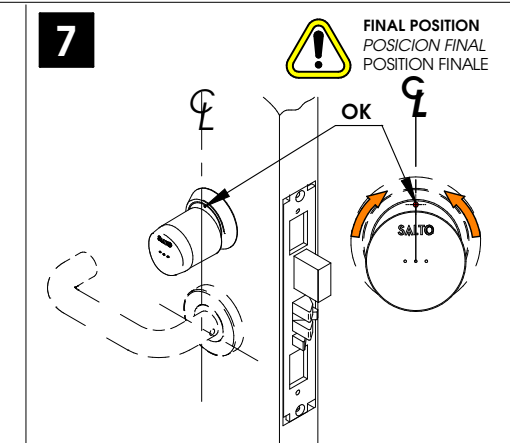
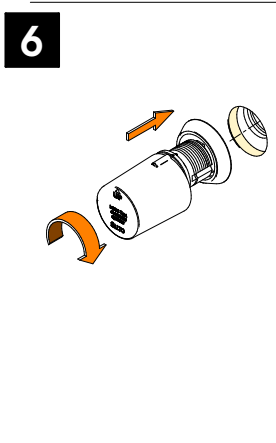
(* All other references to other registered trademarks belong to their respective owners./(*) Todas las referencias a otras marcas comerciales o registradas pertenecen a sus respectivos propietarios./(*) Toutes les références à d'autres marques ou marques déposées appartiennent à leurs propriétaires respectifs.

Eng Installation E Instalación F Installation

!
For deadlatch type lock installations, follow previous instructions from "225766".
Pour les installations de verrous de type pêne dormant à ressort, suivez les instructions "225766".
Para instalaciones con cerraduras tipo "deadlatch", seguir previamente la instrucción "225766".



*Important: the knob is uniquely paired to the cylinder, and will not work if you switch in a different SALTO knob.



! Eng AT THIS POINT DO NOT CLOSE THE DOOR PROGRAM THE CYLINDER FIRST

E EN ESTE PUNTO NO CIERRE LA PUERTA, PROGRAME PRIMERO EL CILINDRO

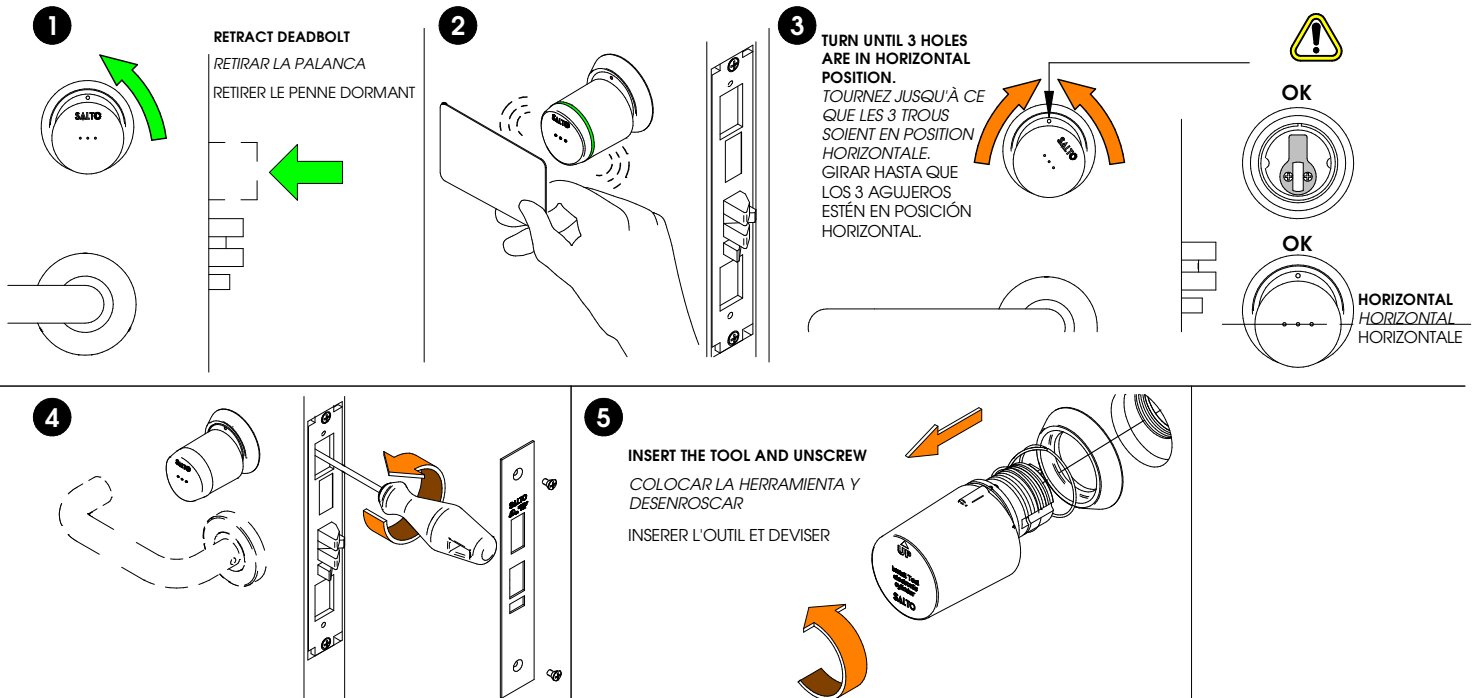
F NE FERMEZ PAS LA PORTE. PROGRAMEZ LE CYLINDRE AVANT

Installation guide

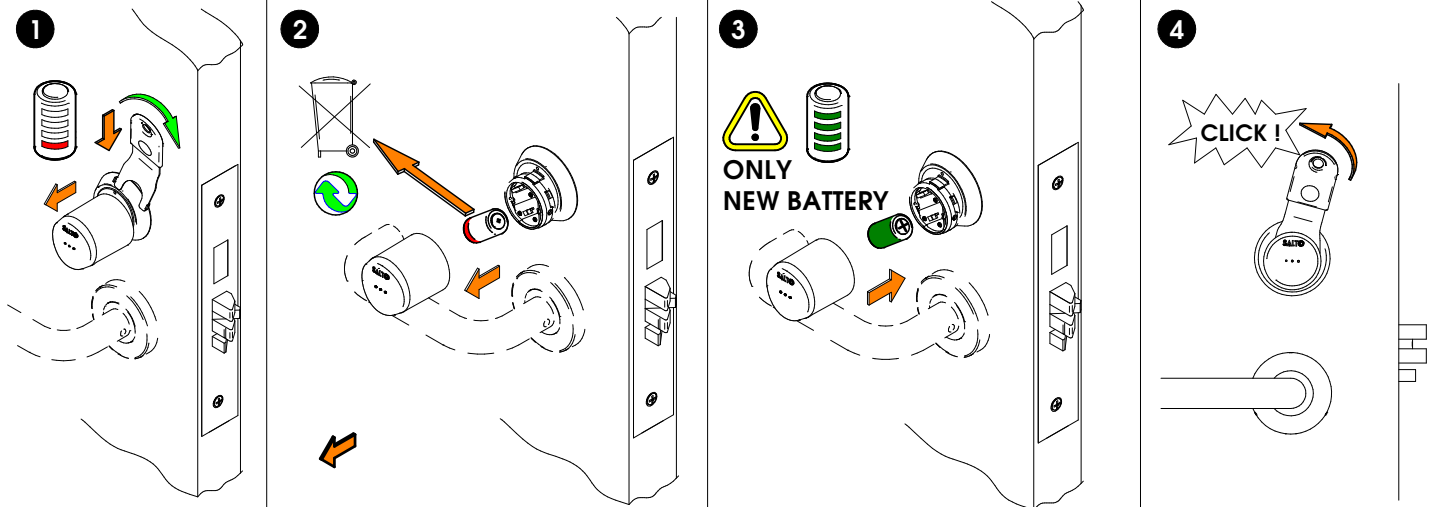
SALTO Geo Mortise cylinder

SALTO
inspiredaccess

Eng Cylinder uninstllation **E** Desmontaje del cilindro **F** Démontage du cylindre



Eng Battery change **E** Sustitucion de la pila **F** Remplacer la pile



Eng Installation and use recommendations **E** Consejos instalación y uso **F** Recommandations d'utilisation et d'installation

