

D) Montageanleitung Elektronik Zylinder mit Panic Funktion

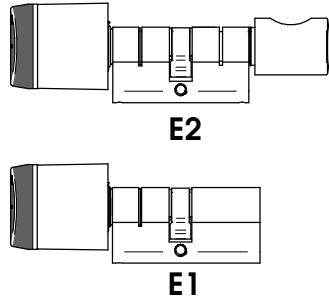
Eng Installation guide Electronic Cylinder with Panic Function

NL Handleiding Elektronische cilinder

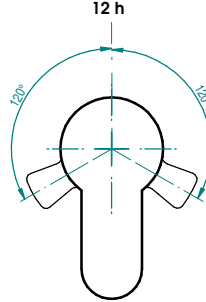
E Guía de instalación Cilindro electrónico con función antipánico

G x E1 1xx...A series
G x E2 1xx...A

Durability EN 15684 Class 6 cylinder



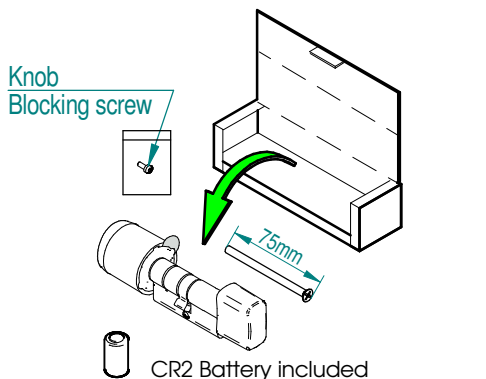
PANIC FUNCTION A



- D** Der Antipanic Zylinder verfügt über einen Mechanismus der die Schließnase in eine definierte Position zurück stellt.
- Eng** The cylinder has a mechanism to ensure that the cylinder cam resets to a position where it doesn't interfere in the lock operation.
- NL** De cilinder is voorzien van een mechanisme dat er voor zorgt dat de meenemer in een neutrale stand komt, voor het gebruik met anti-panieksloten.
- E** El cilindro tiene un mecanismo que asegura que la excéntrica vuelve a una posición en la que no interfiere con la cerradura.

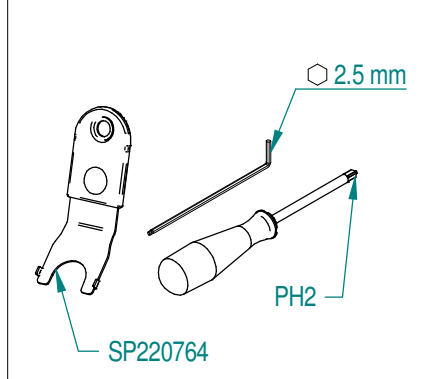
D) Montage **Eng** **Installation** **NL** **Handleiding** **E** **Instalación**

Knob
Blocking screw



75mm

CR2 Battery included

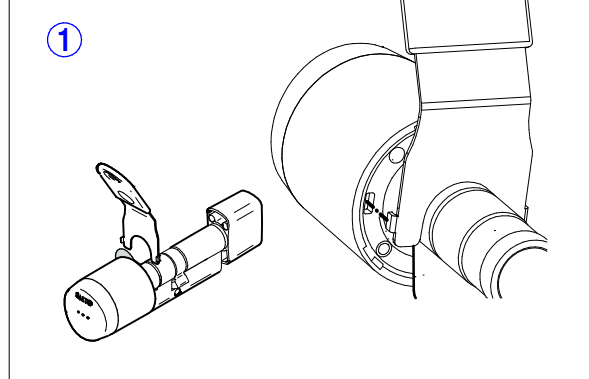


2.5 mm

PH2

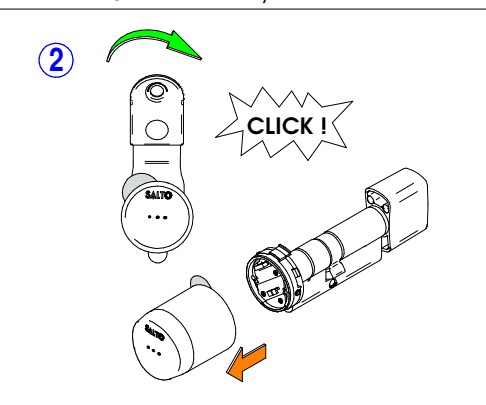
SP220764

1



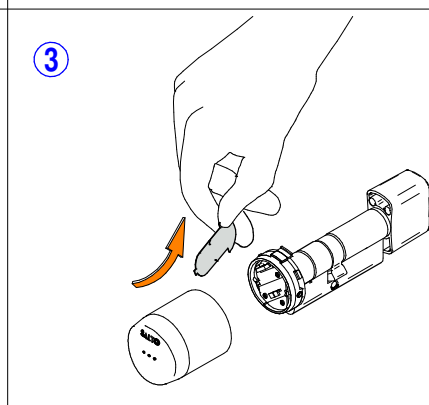
CLICK!

2



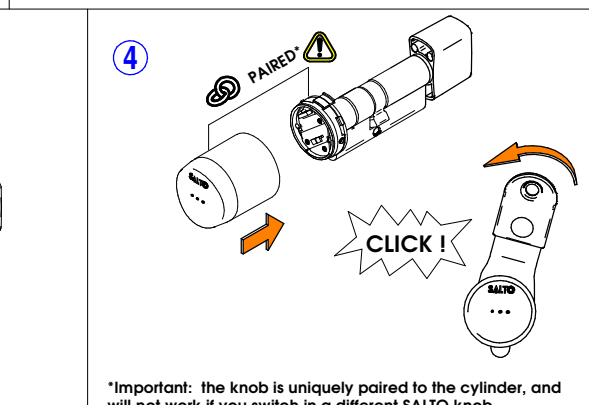
CLICK!

3



CLICK!

4

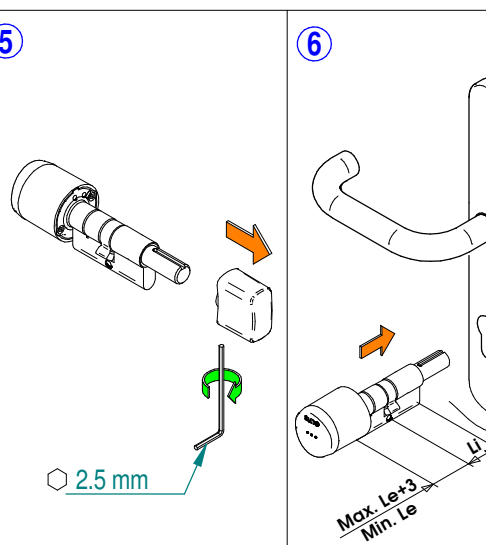


PAIRED*

CLICK!

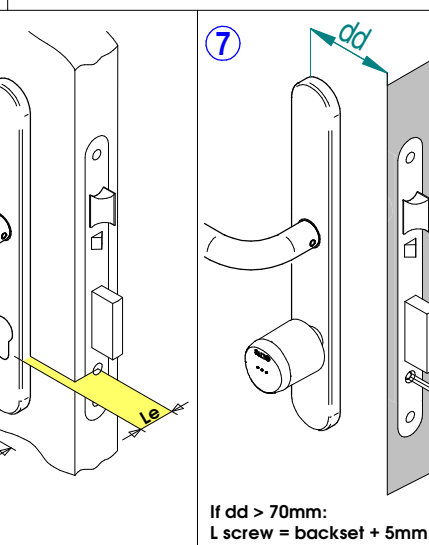
*Important: the knob is uniquely paired to the cylinder, and will not work if you switch in a different SALTO knob.

5



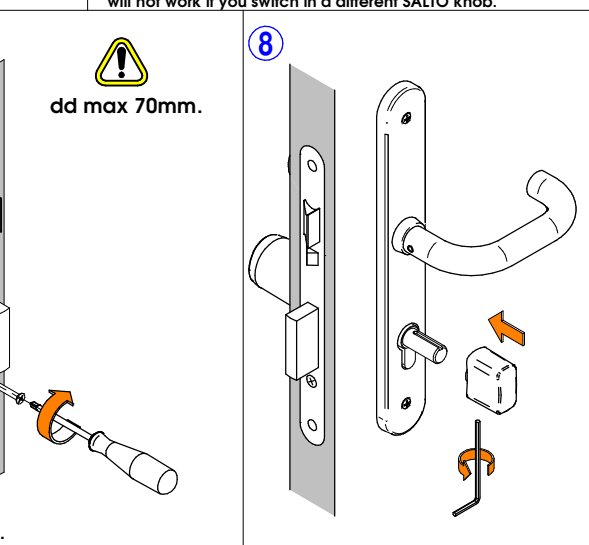
2.5 mm

6



Max. Le+3
Min. Le

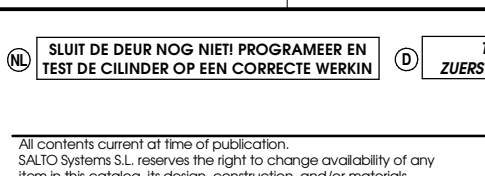
7



dd max 70mm.

If dd > 70mm:
L screw = backset + 5mm.

8



NL SLUIT DE DEUR NOG NIET! PROGREMEER EN TEST DE CILINDER OP EEN CORRECTE WERKIN

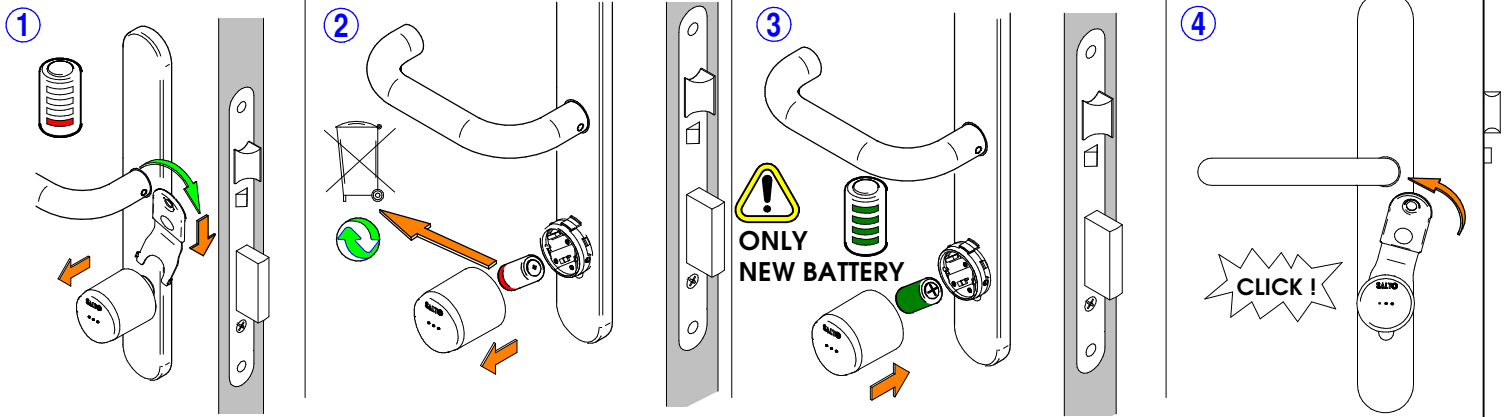
D TÜRE NICHT SCHLIessen. ZUERST SCHLOSS PROGRAMMIEREN

E EN ESTE PUNTO NO CIERRE LA PUERTA, PROGREME PRIMERO EL CILINDRO
Consulte el manual del usuario

Eng AT THIS POINT DO NOT CLOSE THE DOOR PROGRAM THE CYLINDER FIRST
follow user manual



Ⓓ Batterie tauchen
Ⓔ Battery change
Ⓜ Vervangen batterij
Ⓔ Sustitución de la pila

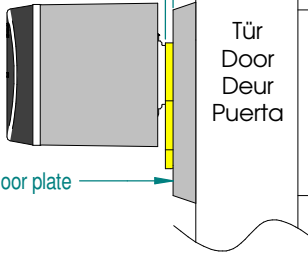


Ⓓ Empfohlene Handhabung und Installation
Ⓔ Installation and use recommendations
Ⓜ Aanbevelingen van de gebruik en installatie
Ⓔ Consejos instalación y uso

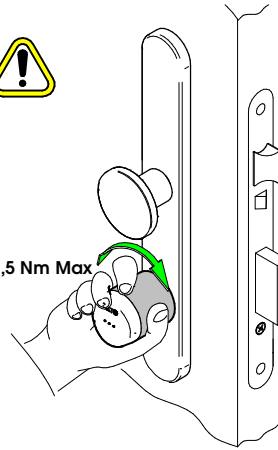


Außenknopf
Outer knob
Buitenknop
Pomo exterior

0 - 3 mm Max.



3,5 Nm Max



OK

