

# Installation guide

## SALTO Geo deadbolt

**SALTO**  
inspired access

G x B3 1x... series  
G x B4 1x...

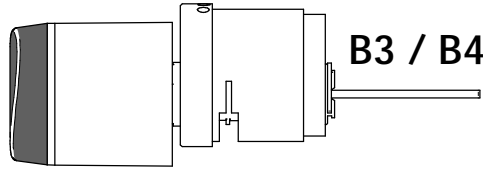
- (Eng) Installation guide
- (F) Guide d'installation
- (E) Guía de instalación

B4



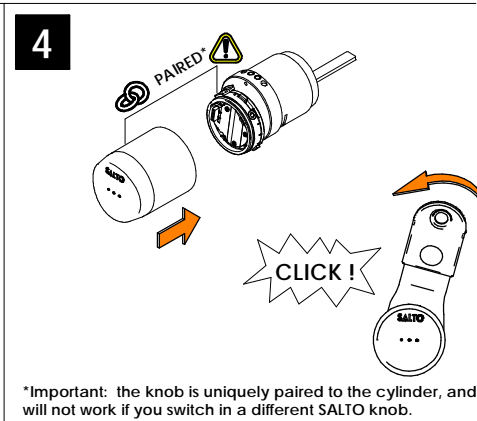
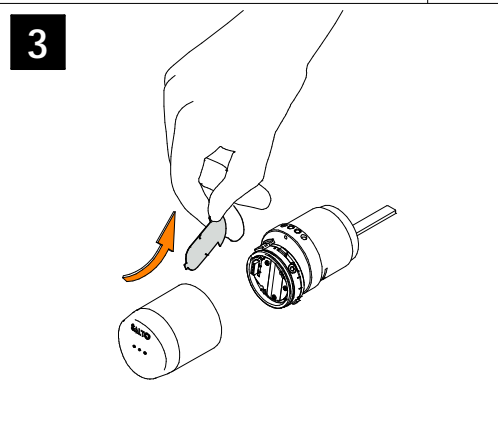
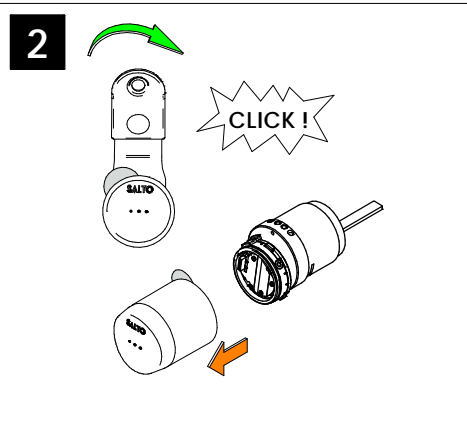
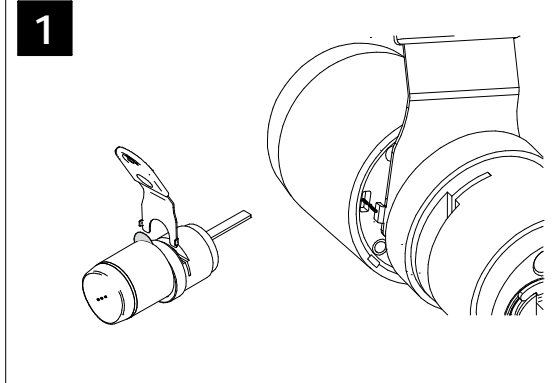
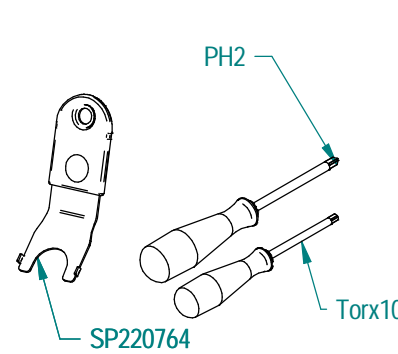
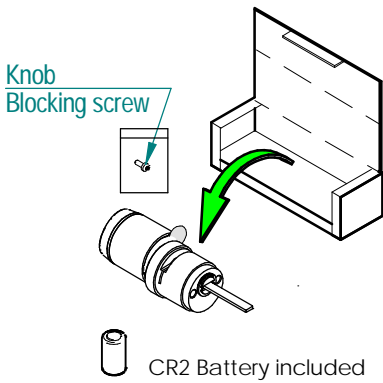
Electronic Cylinder assembly, HG03 Series for use with Cylindrical Series 3700 and deadbolt. Series 3200 for use on single swing doors rated 1/3. <R16842>

CYLINDER FOR SALTO Geo DEADBOLT

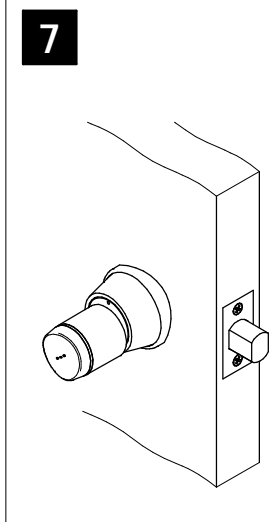
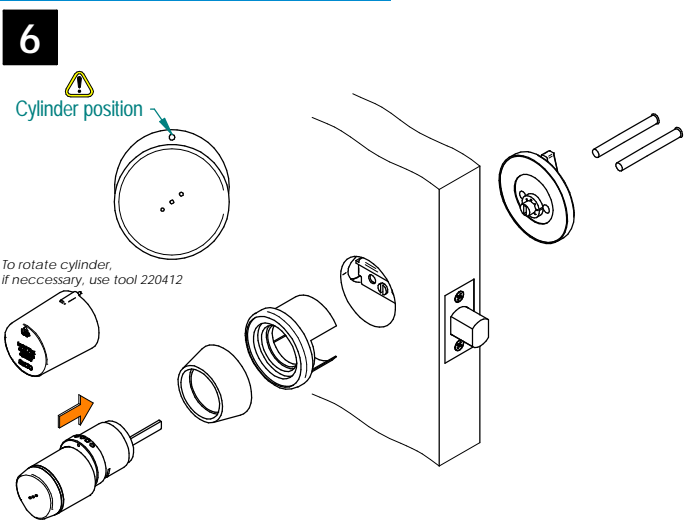
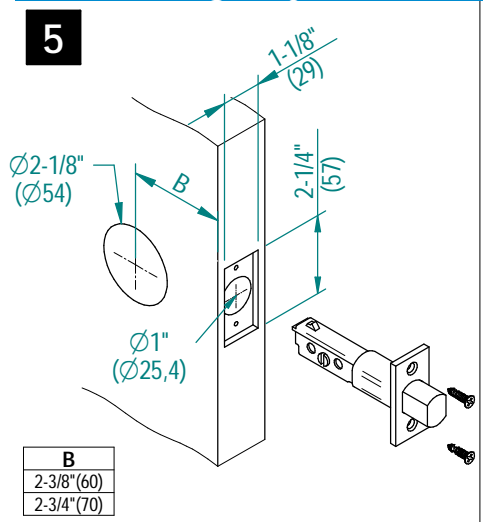


FUNCTION CODE	ILLUSTRATION
51 Single Cylinder	
41 Double Cylinder	
71 Classroom	

### (Eng) Installation (E) Instalacion (F) Installation



### GiBx151 Single Cylinder (Deadbolt functions 51 and 71)



(Eng) AT THIS POINT DO NOT CLOSE THE DOOR PROGRAM THE CYLINDER FIRST

(F) NE FERMEZ PAS LA PORTE. PROGREMEZ LE CYLINDRE AVANT

(E) EN ESTE PUNTO NO CIERRE LA PUERTA, PROGRAME PRIMERO EL CILINDRO

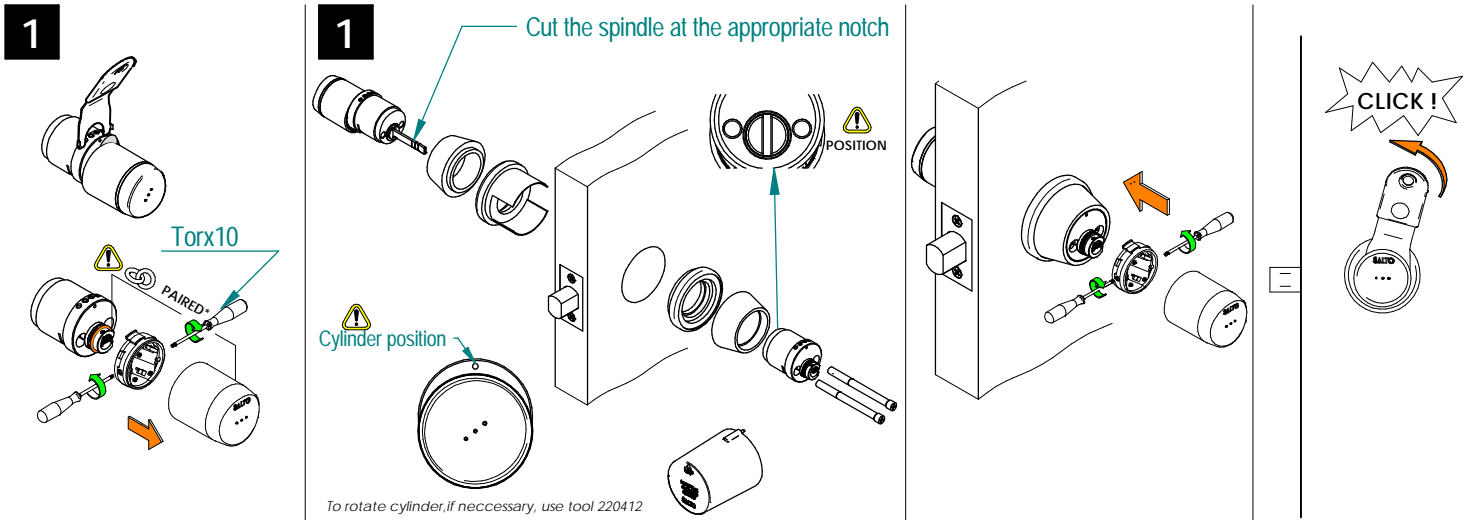
European view ◀ ◎

SALTO Geo  
© 2018 SALTO Systems S.L.

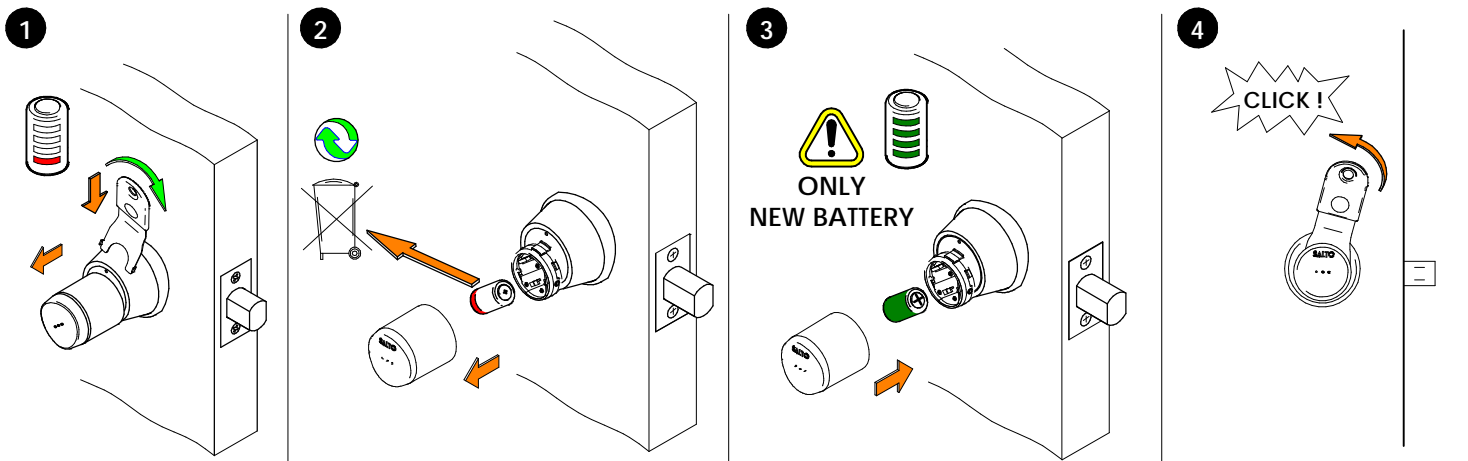
# Installation guide

## SALTO Geo deadbolt

### GiB3141 Double reader cylinder (Function 41)



**Eng** Battery change **E** Sustitucion de la pila **F** Remplacer la pile



**Eng** Important Note:  
SALTO shall not be liable for any losses, personal damages or claims arising out of, or in connection with the wrong fitting of the cylinders or bad programming that can cause blocking of entries and exits i.e. blocking entrance, exit of Injured or people in danger.

**E** Nota importante:  
Salto Systems S.L. no asume la responsabilidad por daños en personas, puertas u otros componentes que resulten de un montaje inadecuado de los cilindros, como por las consecuencias de una programación errónea o una instalación inadecuada de los mismos que pueda ocasionar el bloqueo de entradas o salidas. Ejemplo impedimento de entrada a heridos o personas en peligro.

**F** Note importante:  
SALTO Systems n'assume pas de responsabilité sur les dommages et intérêts causés sur les personnes, les portes ou autres composants résultants d'un montage inadéquat des cylindres, nom plus par les conséquences d'une programmation avec des erreurs ou en général d'une installation inadéquate pouvant bloquer les entrées ou sorties. Exemple. Obstacle pour l'entrée de personnes blessés ou en danger.

**Eng** Important Note:  
To ensure correct functionality, the cylinder should be used together with a deadbolt in good condition. Do not hit or bang on the cylinder. If needed, loosen the screws supporting the mortise to help fit everything into place. Keep the cylinder away from paint, acids and oil. Do not place any metallic object in front of reader closer than 5cm.

**E** Nota importante:  
Para garantizar un buen funcionamiento del Cilindro Electrónico, se recomienda utilizar un cerrojo en perfecto estado. En el montaje del Cilindro no lo golpee, si es necesario afloje la fijación de los herrajes. No ponga el Cilindro en contacto con aceite, pintura o ácido. No colocar ningún objeto metálico delante del lector a menos de 5cm de distancia.

**F** Note importante:  
Pour assurer un bon fonctionnement du cylindre un pêne dormant en bonnes conditions est conseillé. Lors du montage du cylindre ne pas le frapper, si nécessaire, desserrer la fixation de l'ensemble plaque-béquille. Ne pas mettre le cylindre en contact avec de l'huile, de la peinture ou des acides. Ne placez pas un objet métallique devant le lecteur à moins de 5 cm.

