

# Installation guide Ai6xx...

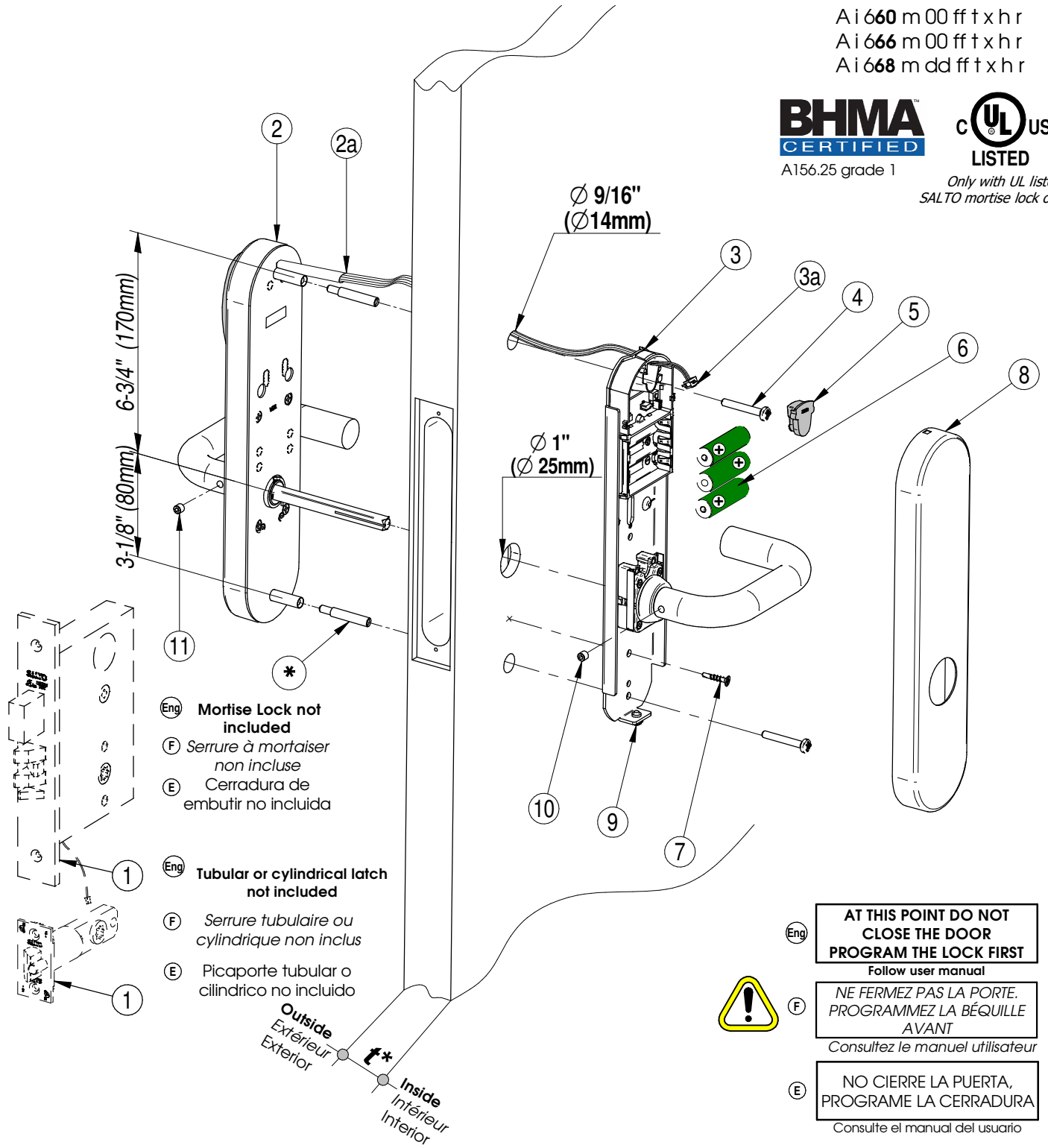
- (Eng) Installation guide
- (F) Guide d'installation
- (E) Guía de instalación

Ai 650 m 00 ff t x h r series  
 Ai 656 m 00 ff t x h r  
 Ai 658 m dd ff t x h r  
 Ai 660 m 00 ff t x h r  
 Ai 666 m 00 ff t x h r  
 Ai 668 m dd ff t x h r

**BHMA**  
CERTIFIED  
A156.25 grade 1

**UL** US  
LISTED

Only with UL listed  
 SALTO mortise lock or latch



(Eng) **Mortise Lock not included**  
 (F) Serrure à mortaiser non incluse  
 (E) Cerradura de embutir no incluida

(Eng) **Tubular or cylindrical latch not included**  
 (F) Serrure tubulaire ou cylindrique non inclus  
 (E) Picaporte tubular o cilíndrico no incluido

(Eng) **AT THIS POINT DO NOT CLOSE THE DOOR PROGRAM THE LOCK FIRST**  
 Follow user manual

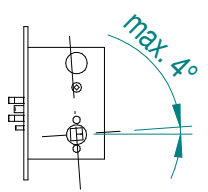
(F) **NE FERMEZ PAS LA PORTE. PROGRAMMEZ LA BÉQUILLE AVANT**  
 Consultez le manuel utilisateur

(E) **NO CIERRE LA PUERTA, programe la cerradura**  
 Consulte el manual del usuario



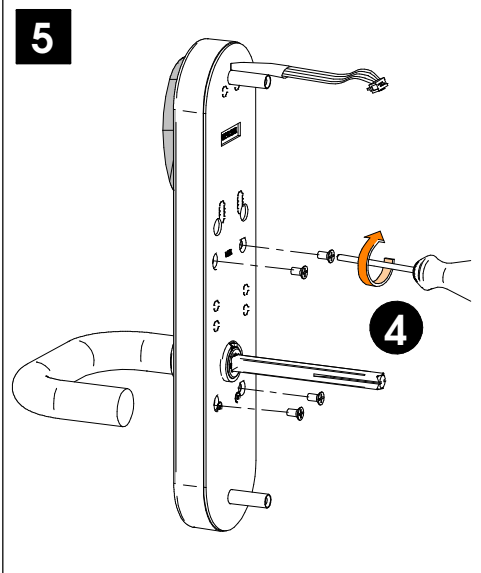
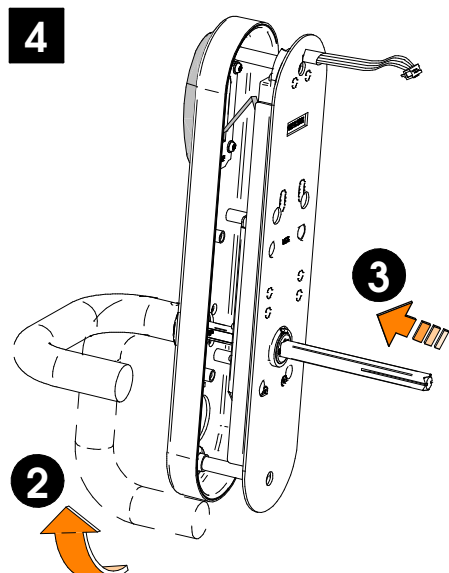
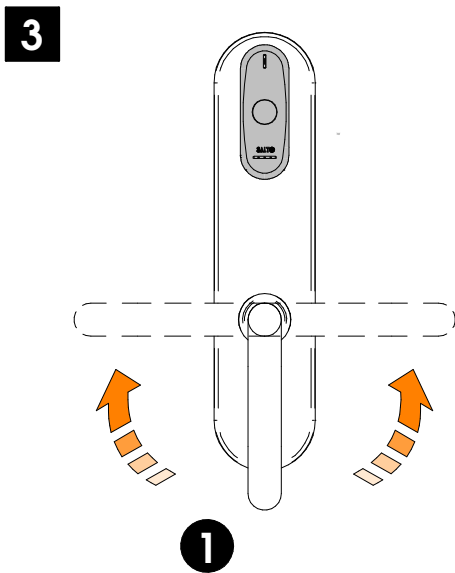
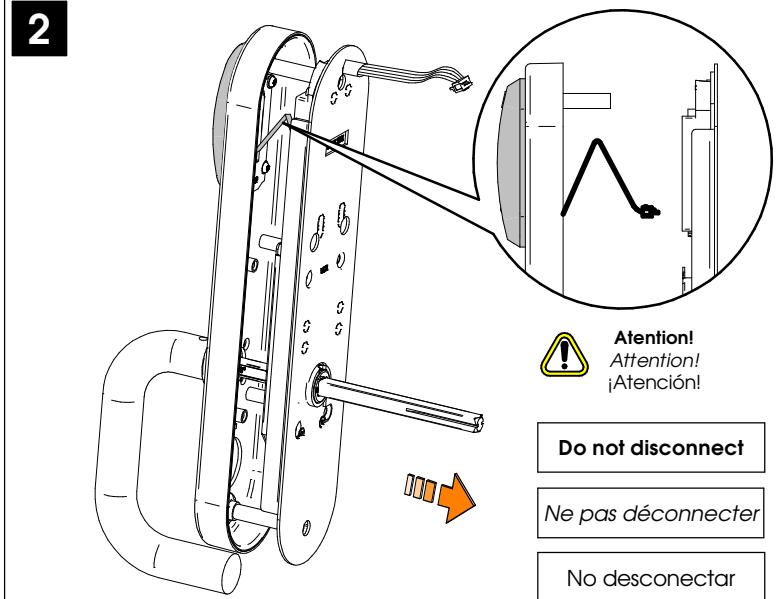
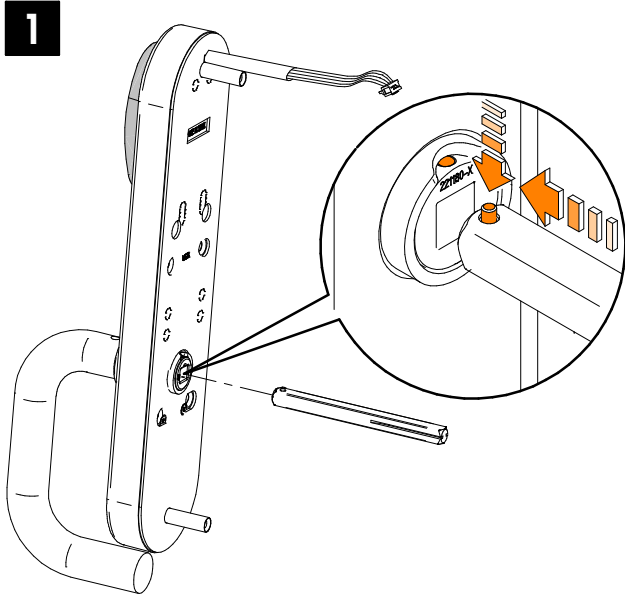
(Eng) (\*) Only for door thickness > 2-3/8" (60mm).  
 (F) (\*) Seulement pour portes de épaisseur > 2-3/8" (60mm).  
 (E) (\*) Solo para grosor de puerta > 2-3/8" (60mm).

(Eng) **SALTO recommends the use of a mortise lock, with a maximum 4° pre-turn.**  
 (F) **SALTO recommande d'utiliser des serrures à mortaiser avec un angle au repos de 4° maximum.**  
 (E) **SALTO recomienda utilizar cerraduras con un pregiro máximo de 4°.**

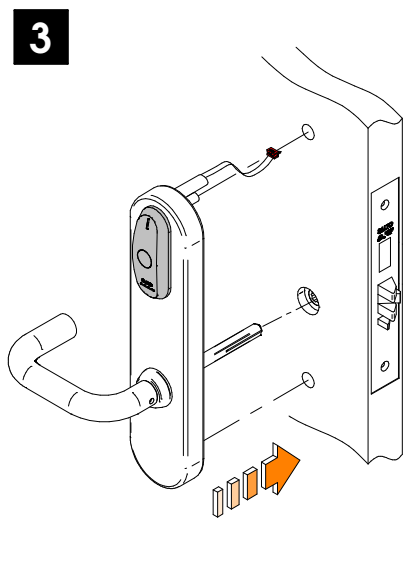
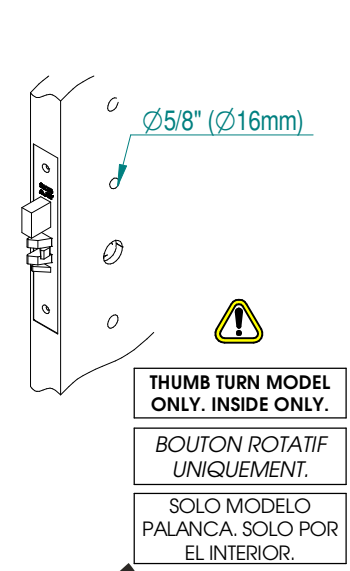
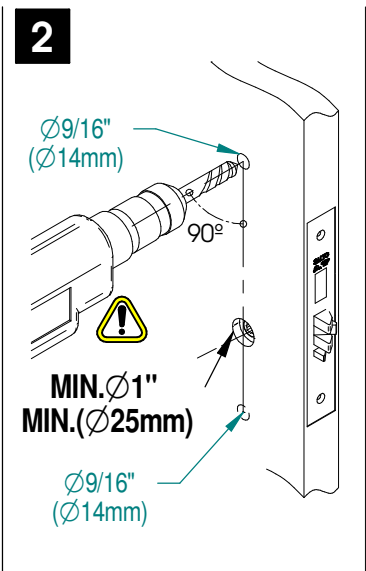
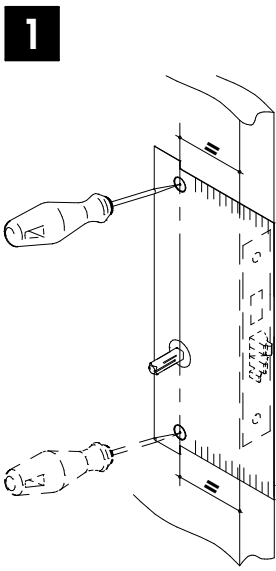


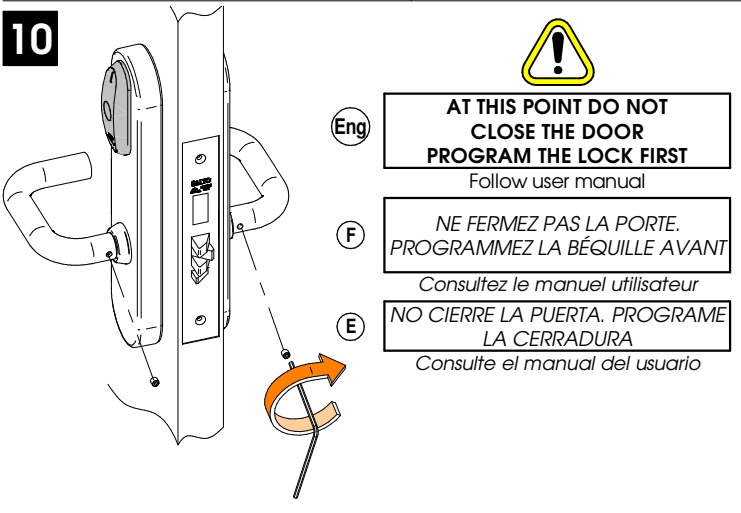
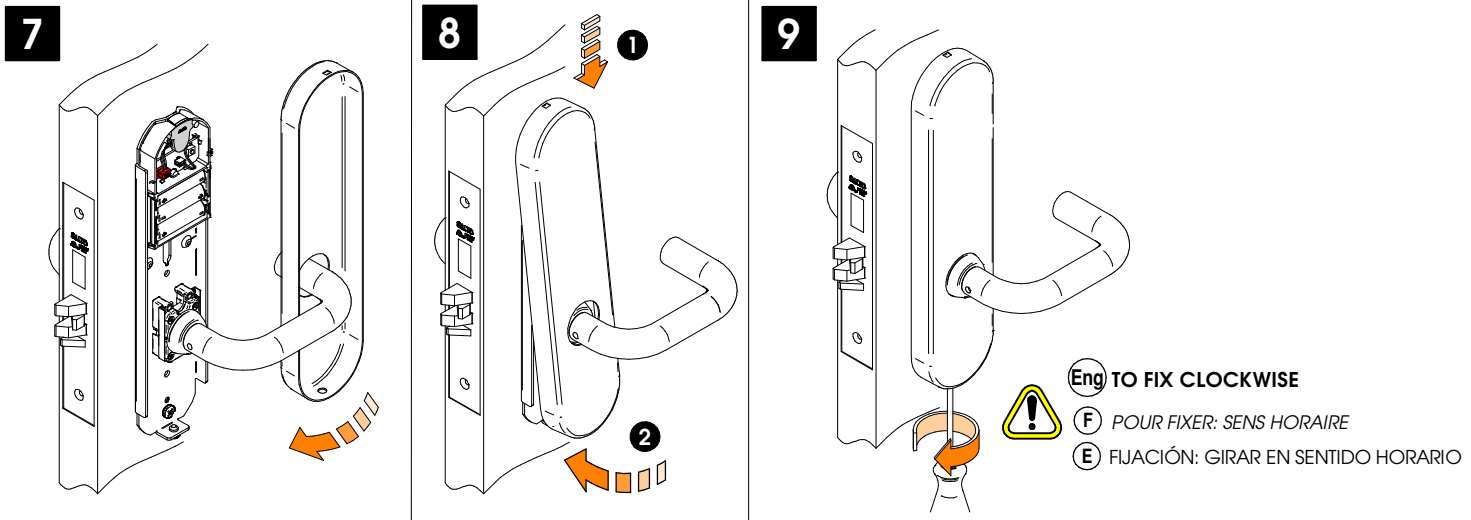
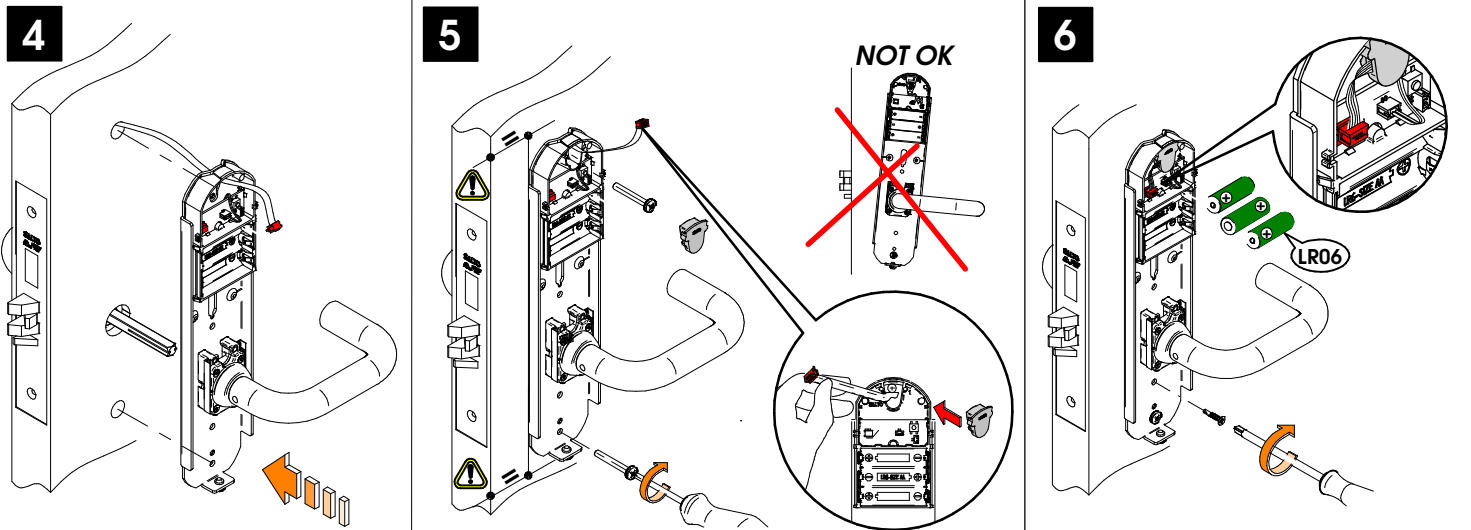
# Installation guide Ai6XX...

Eng Select handing F Choisir le sens de la bèleuille E Seleccione mano

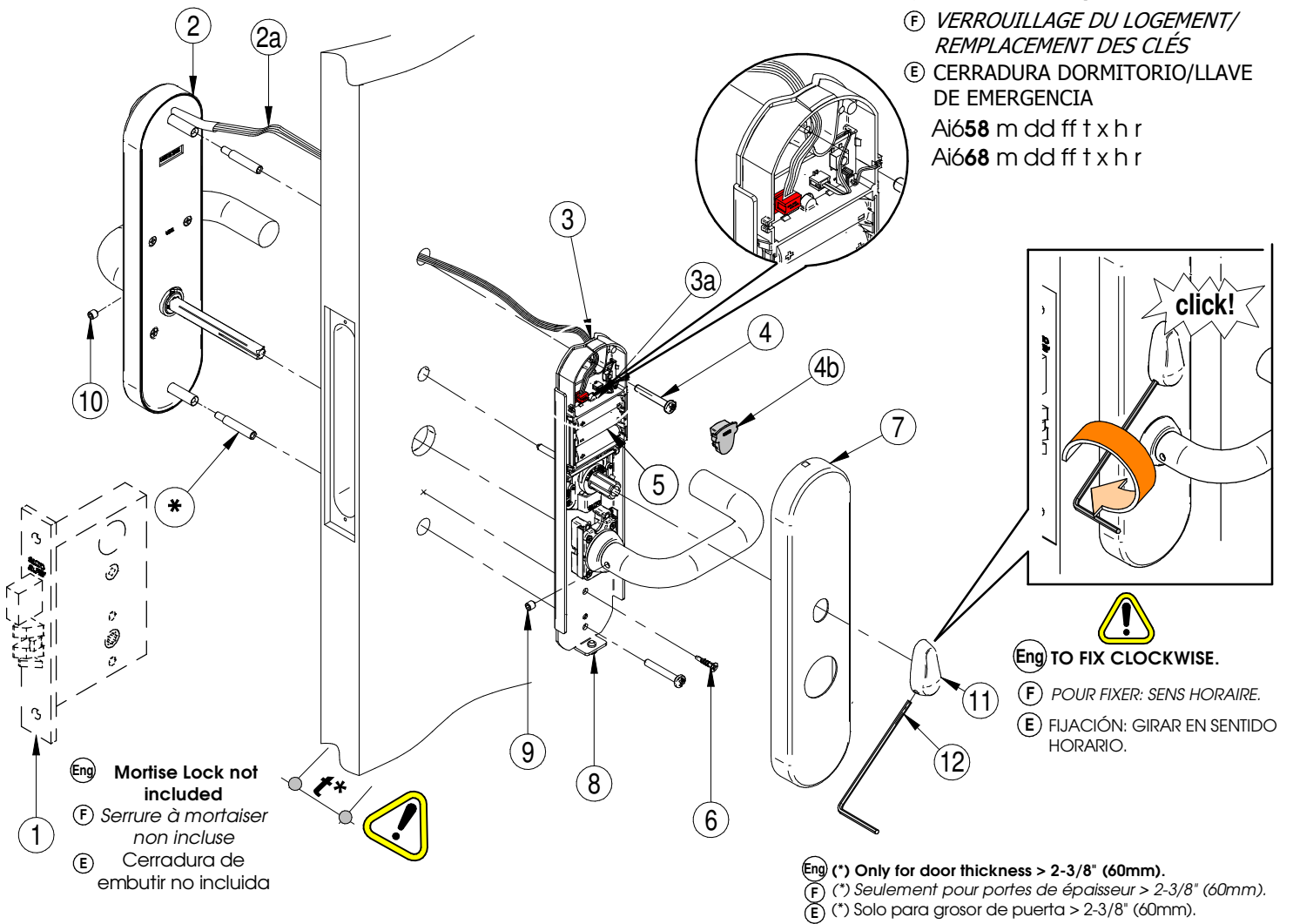


Eng Installation F Installation E Instalación

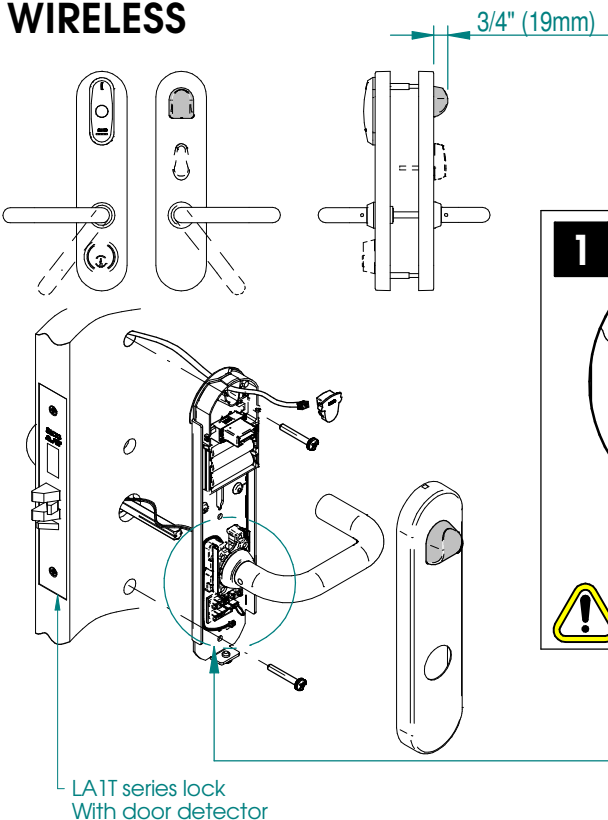




# Installation guide Ai6XX...



## WIRELESS



Ai 650 m 00 ff t x h W series  
 Ai 656 m 00 ff t x h W  
 Ai 658 m dd ff t x h W  
 Ai 660 m 00 ff t x h W  
 Ai 666 m 00 ff t x h W  
 Ai 668 m dd ff t x h W

