

Installation guide

XS4 Original (Ei6xx..)

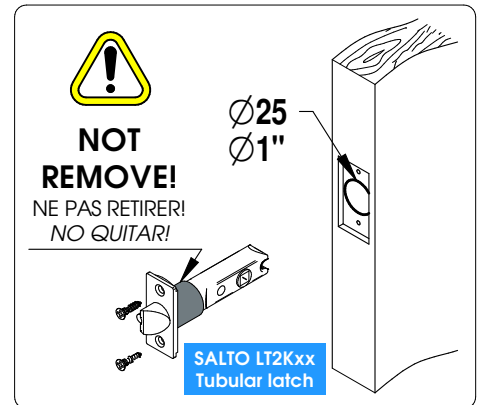
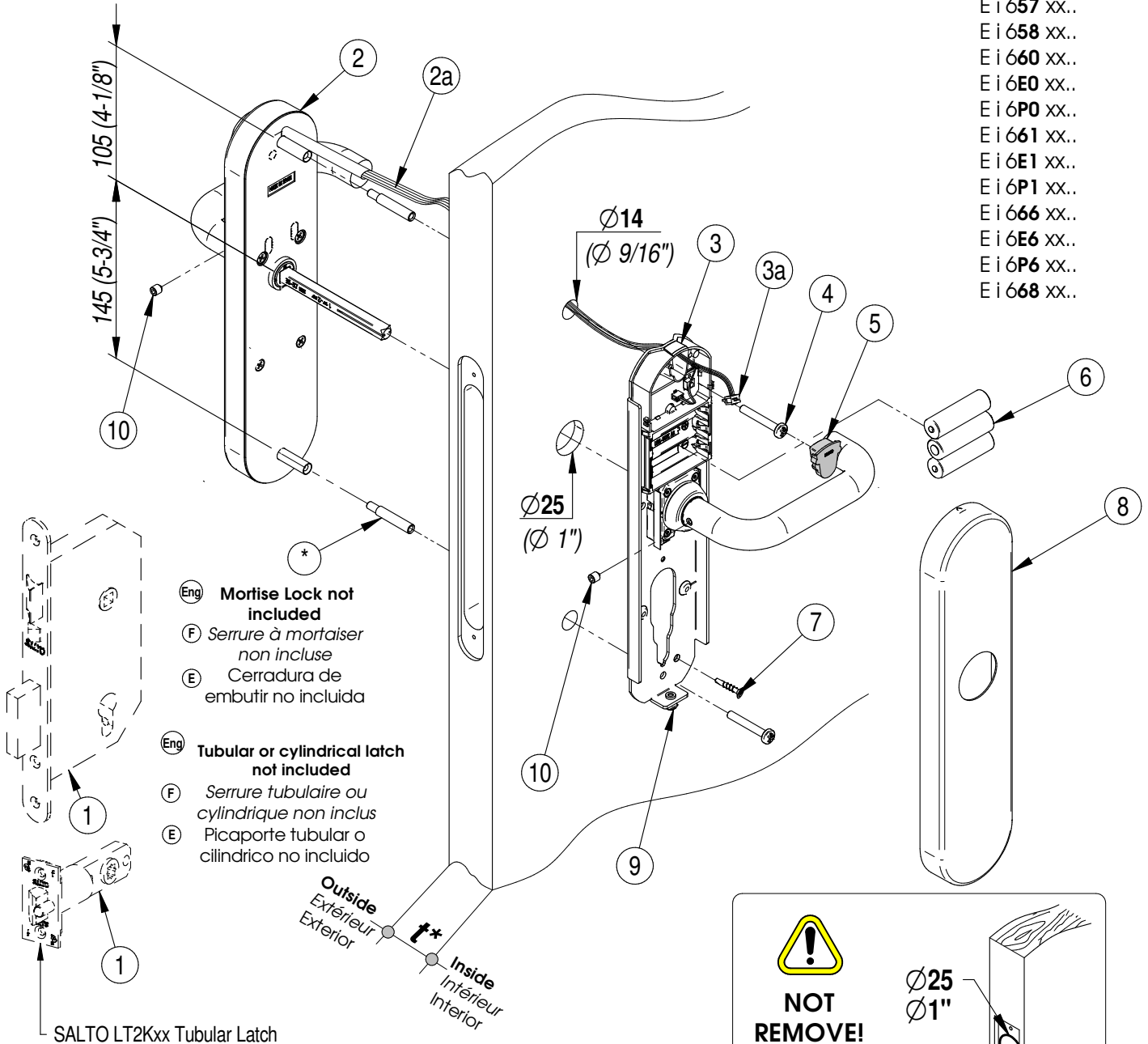
SALTO

inspired access

- (Eng) Installation guide
- (E) Guía de instalación
- (D) Montageanleitung
- (F) Guide d'installation
- (I) Guida all'installazione

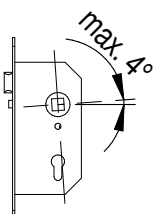
UL LISTED
 Only with UL listed
 SALTO mortise lock or latch

Ei 650 xx.. series
 Ei 651 xx..
 Ei 652 xx..
 Ei 653 xx..
 Ei 654 xx..
 Ei 656 xx..
 Ei 657 xx..
 Ei 658 xx..
 Ei 660 xx..
 Ei 6E0 xx..
 Ei 6P0 xx..
 Ei 661 xx..
 Ei 6E1 xx..
 Ei 6P1 xx..
 Ei 666 xx..
 Ei 6E6 xx..
 Ei 6P6 xx..
 Ei 668 xx..



- (Eng) (*) Only for door thickness > 60mm (2-3/8").
- (F) (*) Seulement pour portes de épaisseur > 60mm (2-3/8").
- (E) (*) Solo para grosor de puerta > 60mm (2-3/8").

- (Eng) SALTO recommends the use of a mortise lock, with a maximum 4° pre-turn.
- (F) SALTO recommande d'utiliser des serrures à mortaiser avec un angle au repos de 4° maximum.
- (E) SALTO recomienda utilizar cerraduras con un pregiro máximo de 4°.

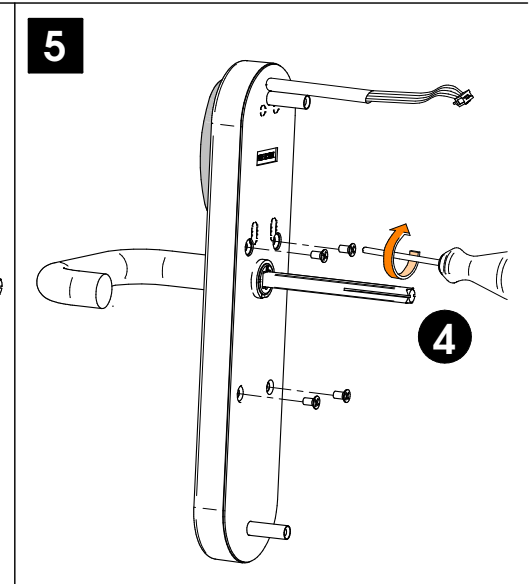
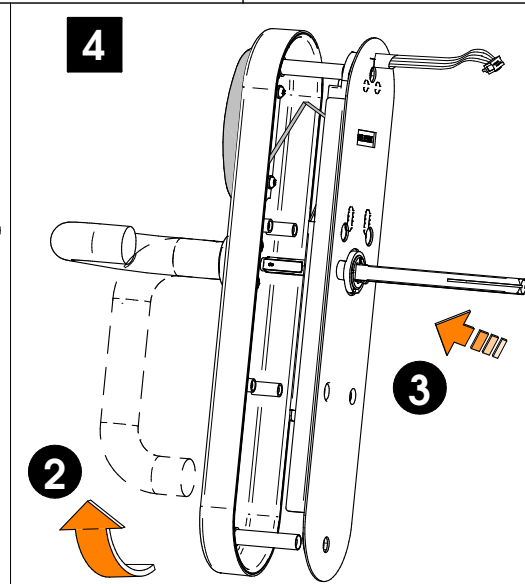
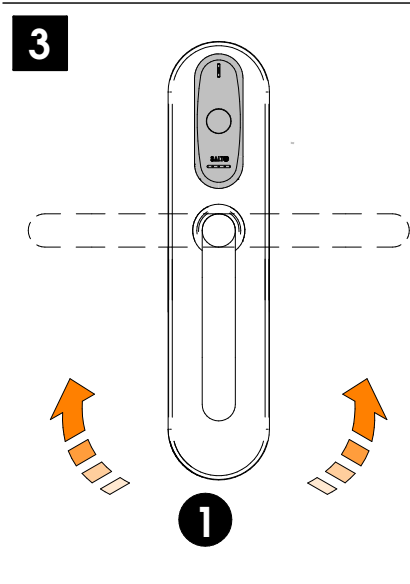
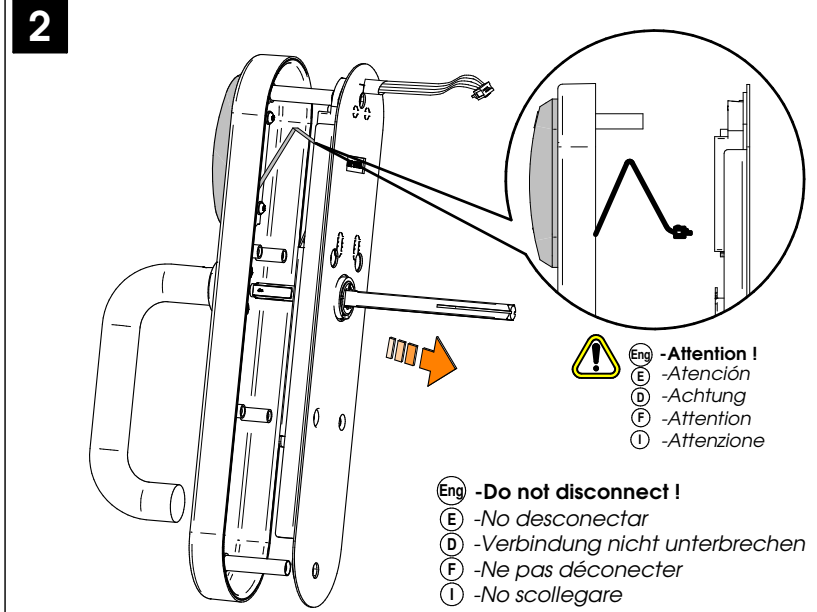
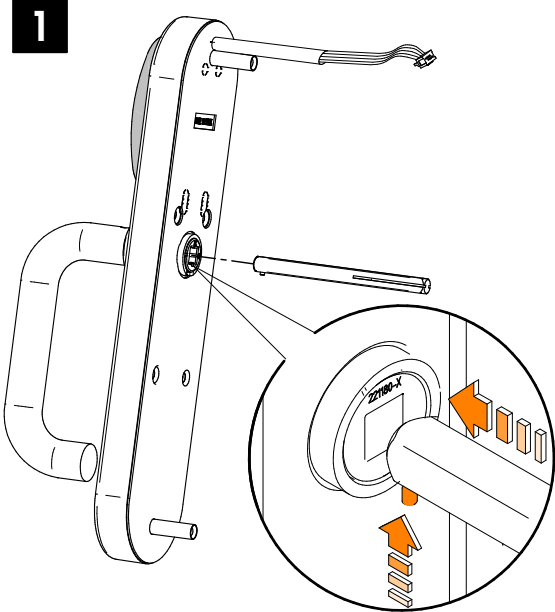


Installation guide

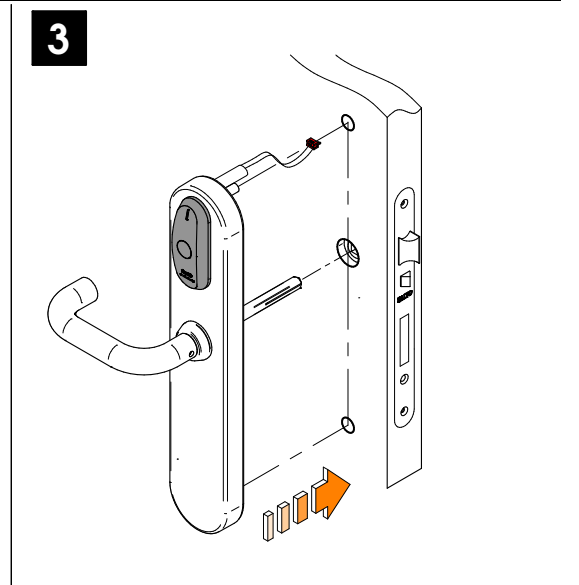
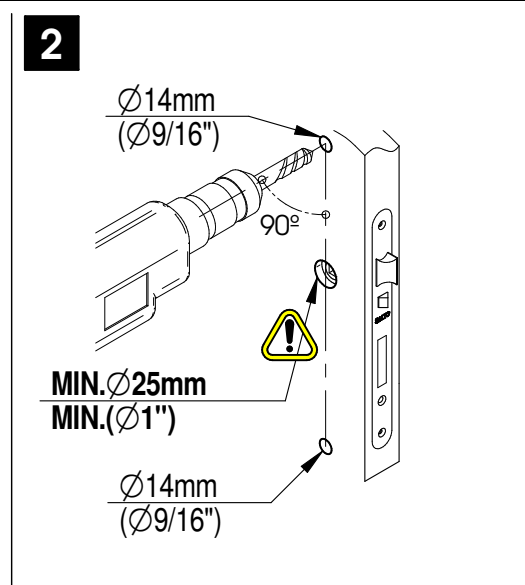
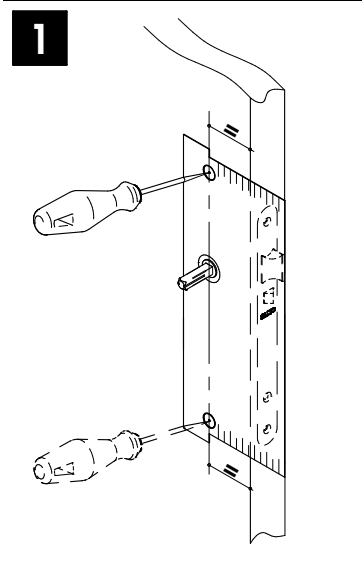
XS4 Original (Ei6xx..)

SALTO
inspiredaccess

Eng Select handing (E) Seleccione mano (D) Drückerrichtung wählen
 (F) Choisir le sens de la bêteille (I) Selezionare mano



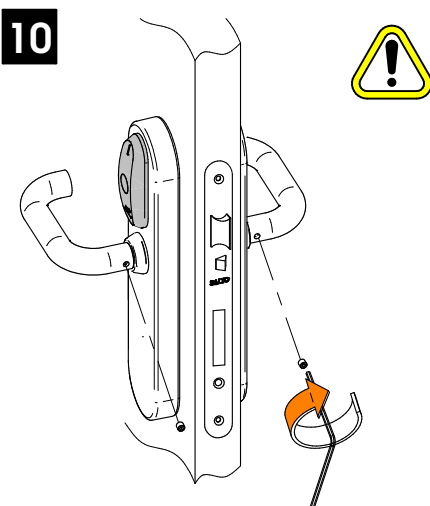
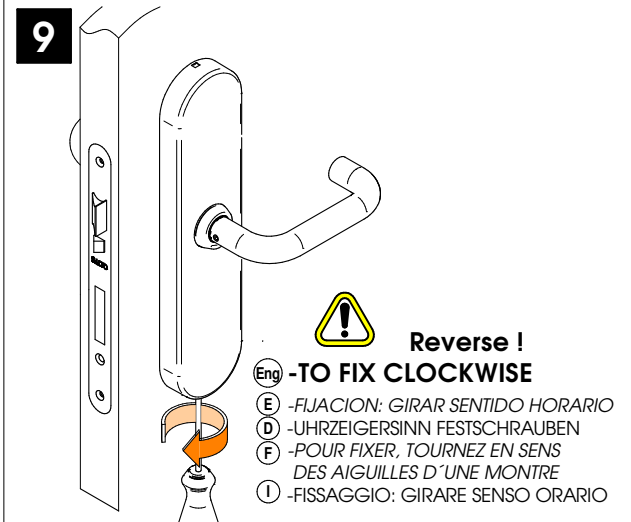
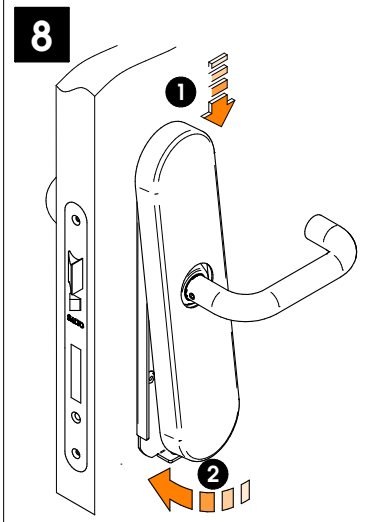
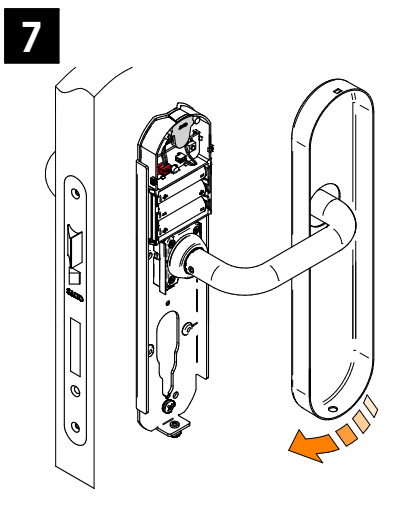
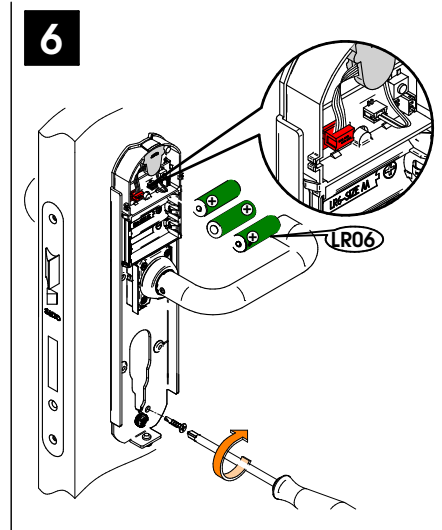
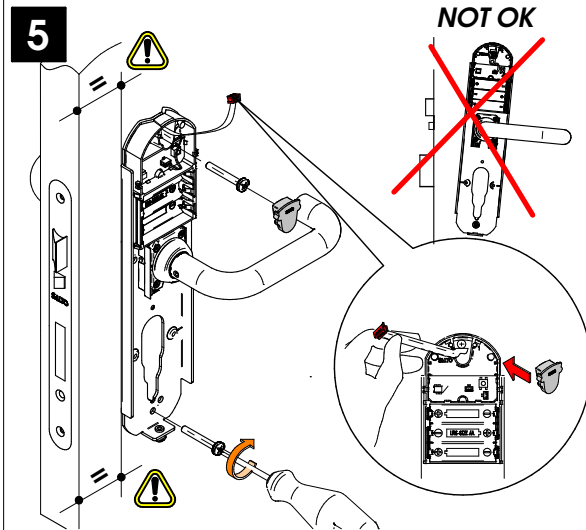
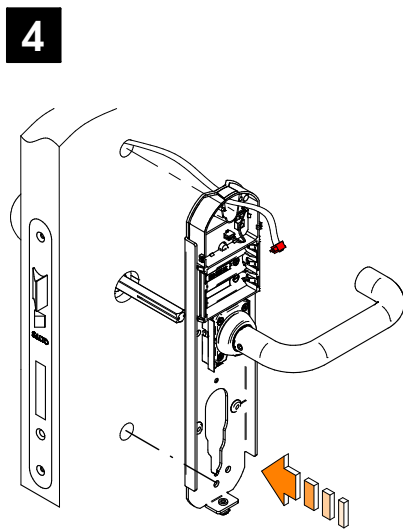
Eng Installation (E) Instalación (D) Installation (F) Installation (I) Installazione



Installation guide

XS4 Original (Ei6xx..)

SALTO
inspiredaccess



(Eng) **AT THIS POINT DO NOT CLOSE THE DOOR PROGRAM THE LOCK FIRST**

(E) **NO CIERRE LA PUERTA. PROGRAME LA CERRADURA**

(D) **TÜRE NICHT SCHLIESSEN. ZUERST SCHLOSS PROGRAMMIEREN**

(F) **NE FERMEZ PAS LA PORTE. PROGRAMMEZ LA BÉQUILLE AVANT**

(I) **PRIMA DI CHIUDERE LA PORTA, PROGRAMARE LA SERRATURA**

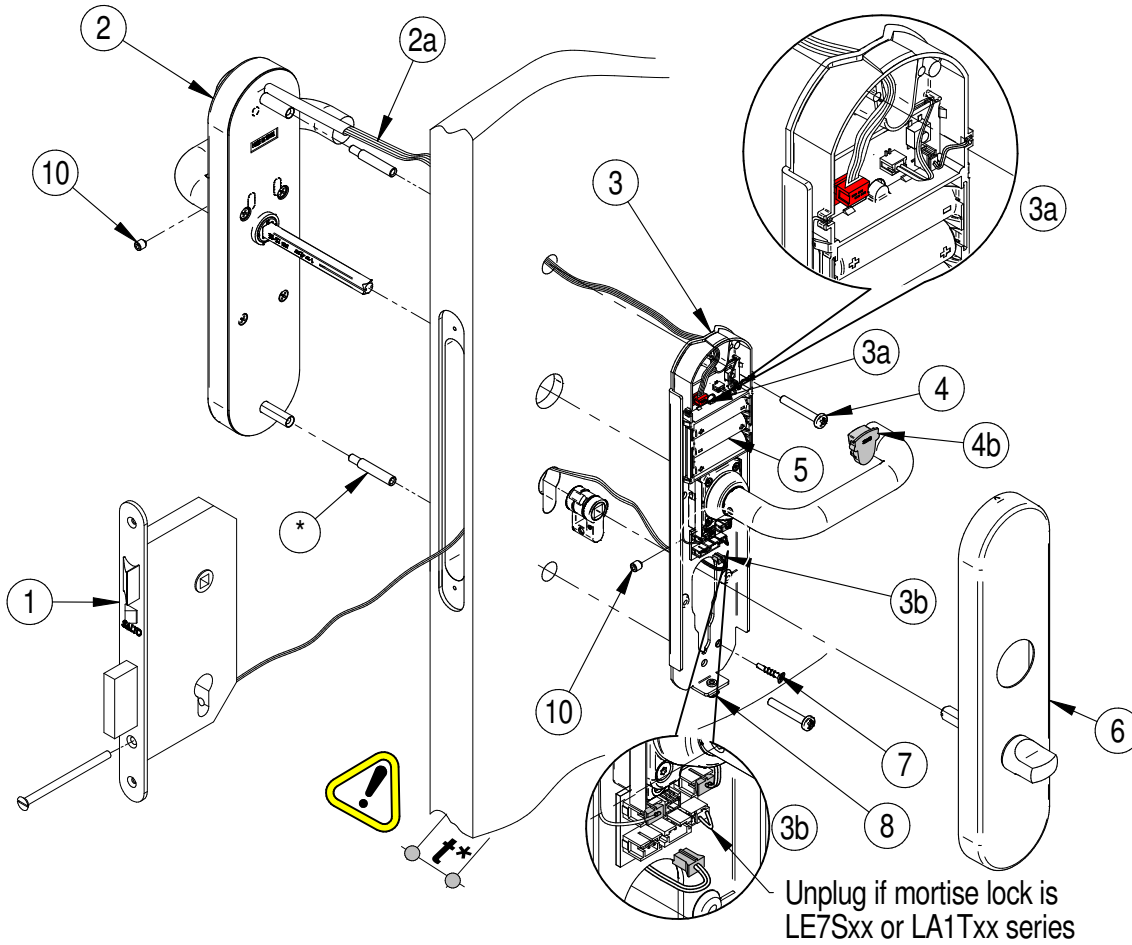
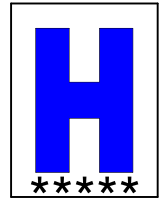
(Eng) follow user manual
(E) Consulte el manual del usuario

Installation guide

XS4 Original (Ei6xx..)

SALTO
inspiredaccess

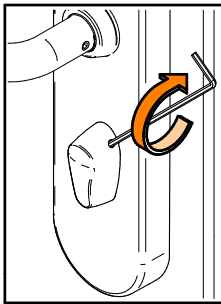
Ei651 xx..
Ei661 xx..



(Eng) * Required only for doors that exceed 60mm (2-3/8") thickness

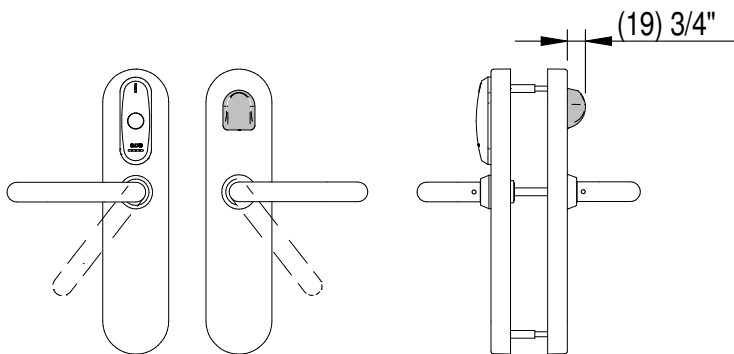
(E) * Sólo para puertas de espesor mayor de 60mm (2-3/8")

Privacy thumbturn installation

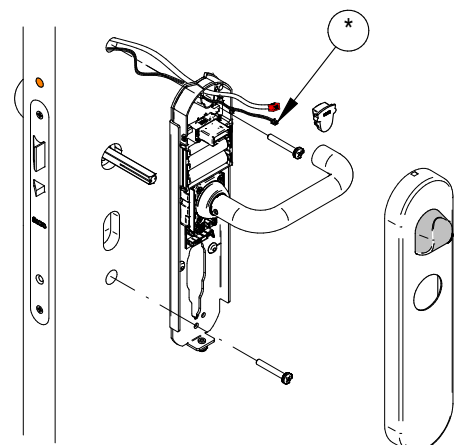


Ei658 xx..
Ei668 xx..
Ei6P8 xx..

WIRELESS with external door detector



Ei6xx m 00 ff t x h W series



(Eng) * Door detector for Ei6xx...
Wooden doors RFDCTW18W01
Steel doors RFDCTS18W01
See installation instruction 220406 or 220449

(E) * Detector de puerta para Ei6xx...
Puertas de madera RFDCTW18W01
Puertas metálicas RFDCTS18W01
Ver hoja de instalación 220406 ó 220449

XS4 Original

© 2019 SALTO Systems S.L.