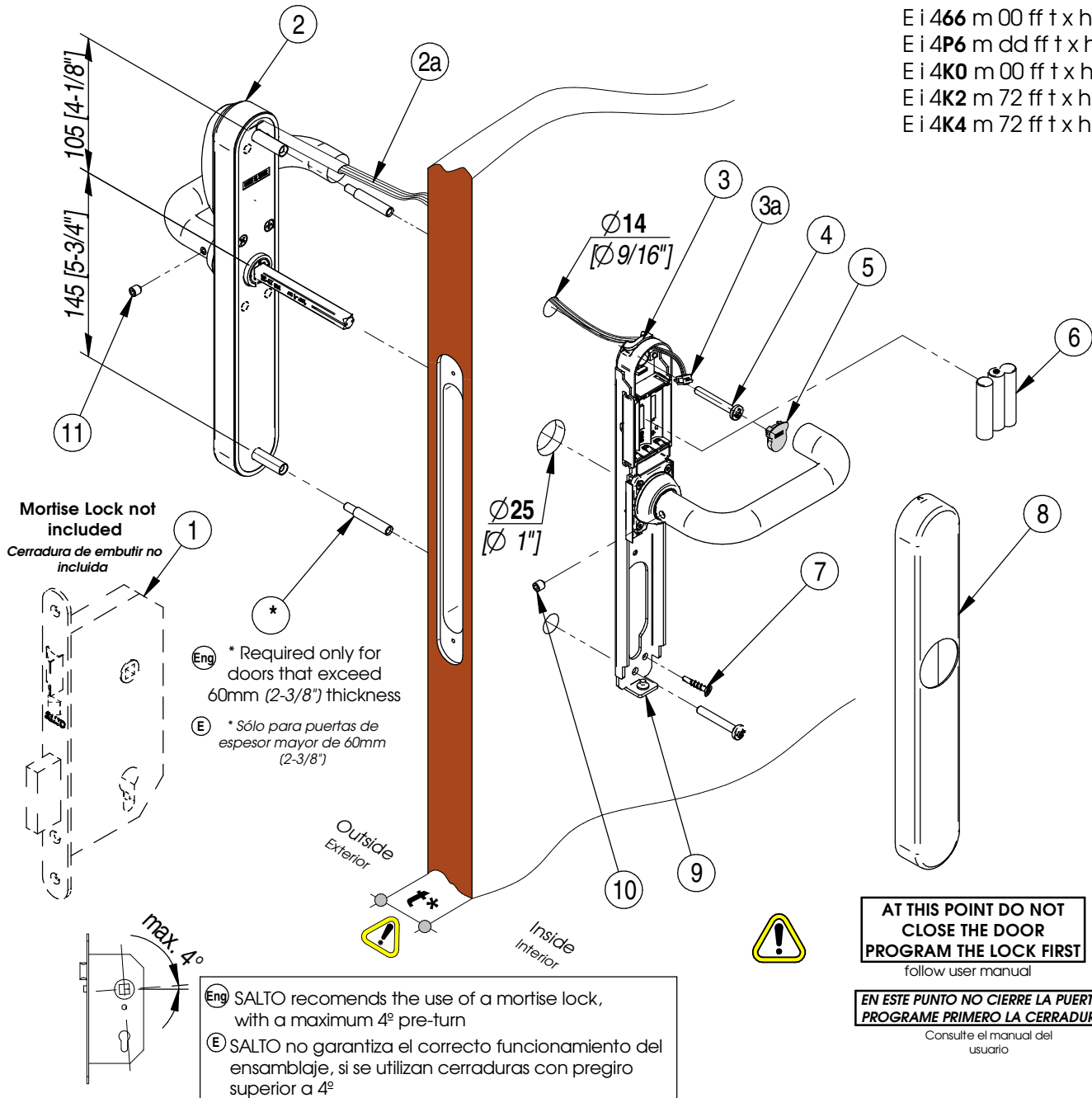
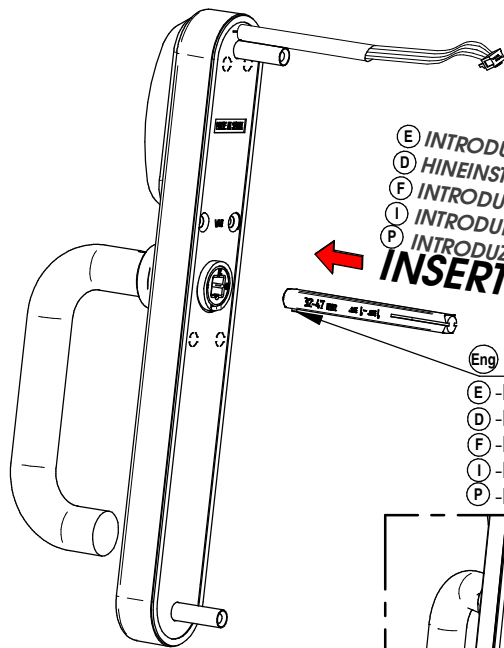


Installation guide Ei45x...

- Eng Installation guide
- E Guía de instalación
- D Montageanleitung
- F Guide d'installation
- I Guida all'installazione
- P Guia de instalação

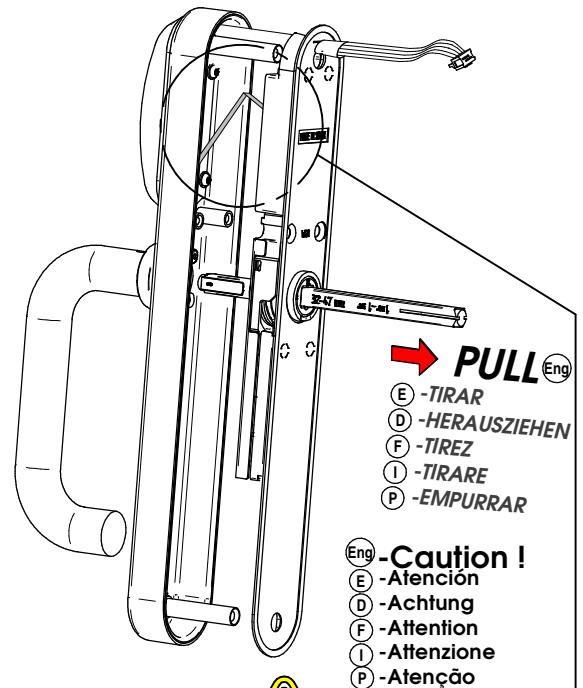
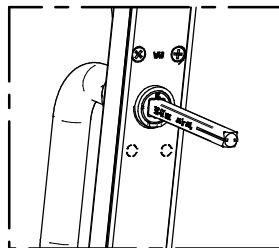
- Ei450 m00 ff t x h r series
- Ei451 m dd ff t x h r
- Ei452 m dd ff t x h r
- Ei453 m dd ff t x h r
- Ei454 m dd ff t x h r
- Ei456 m00 ff t x h r
- Ei457 m dd ff t x h r
- Ei460 m00 ff t x h r
- Ei4P0 m00 ff t x h r
- Ei461 m dd ff t x h r
- Ei4P1 m dd ff t x h r
- Ei466 m00 ff t x h r
- Ei4P6 m dd ff t x h r
- Ei4K0 m00 ff t x h r
- Ei4K2 m72 ff t x h r
- Ei4K4 m72 ff t x h r





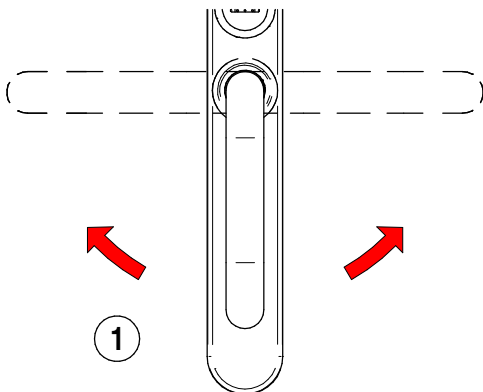
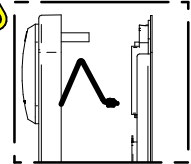
(E) INTRODUCIR
 (D) HINEINSTECKEN
 (F) INTRODUIRE
 (I) INTRODURRE
 (P) INTRODUIZIR
INSERT (Eng)

(Eng) **PUSH**
 (E) -PULSAR
 (D) -DRÜCKEN
 (F) -POUSSEZ
 (I) -PREMERE
 (P) -PUXAR



PULL (Eng)
 (E) -TIRAR
 (D) -HERAUSZIEHEN
 (F) -TIREZ
 (I) -TIRARE
 (P) -EMPURRAR

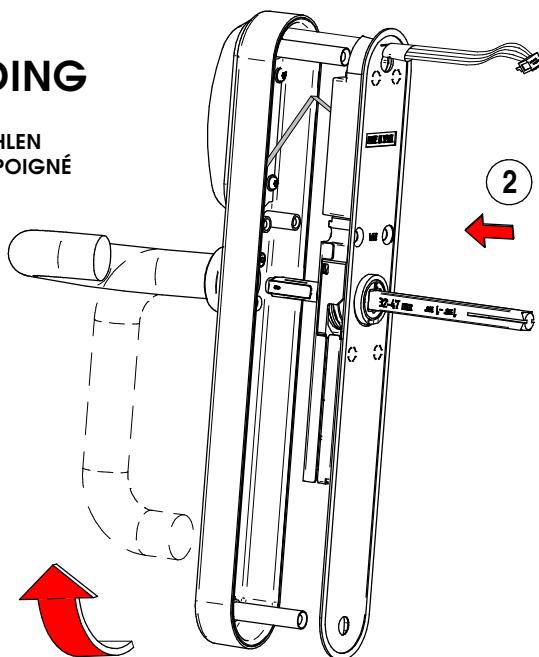
(Eng) **-Caution !**
 (E) -Atención
 (D) -Achtung
 (F) -Attention
 (I) -Attenzione
 (P) -Atenção



1

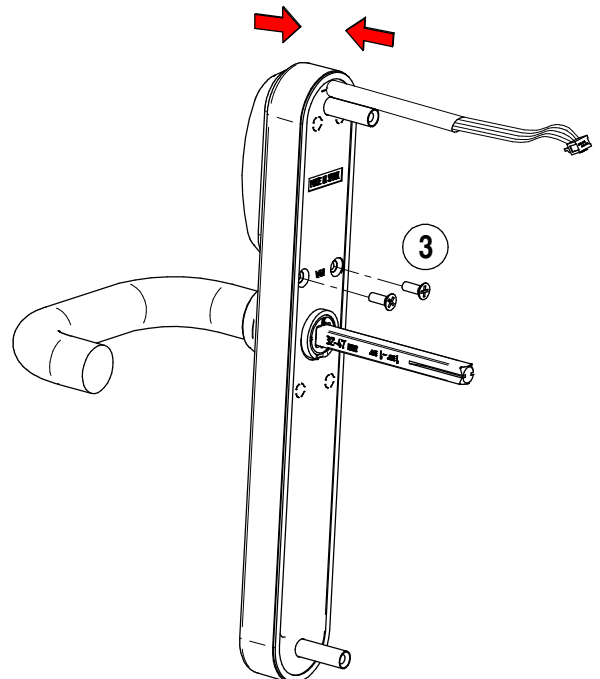
(Eng) **SELECT HANDING**

- (E) -SELECCIONE MANO
- (D) -DRÜCKERRICHTUNG WÄHLEN
- (F) -CHOISIR LE SENSE DE LE POIGNÉ
- (I) -SELEZIONARE MANO
- (P) -SELECCIONE LADO



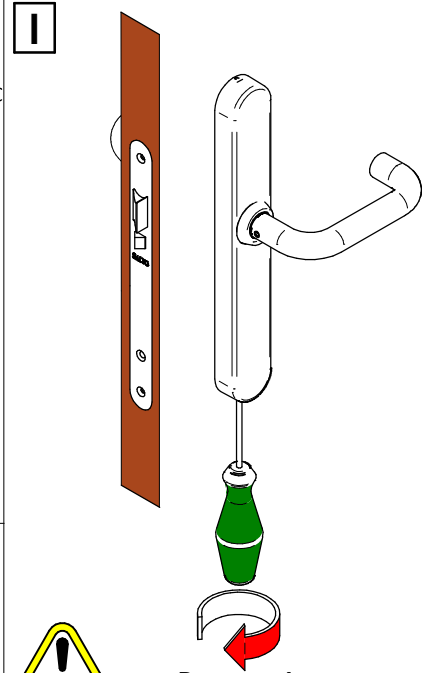
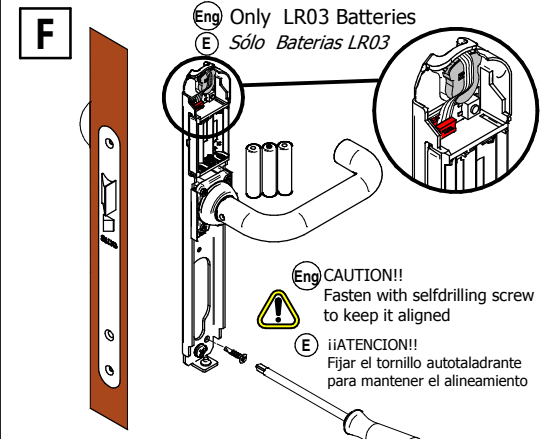
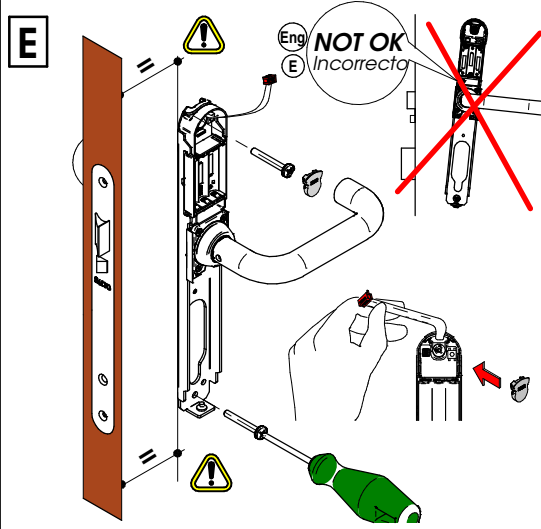
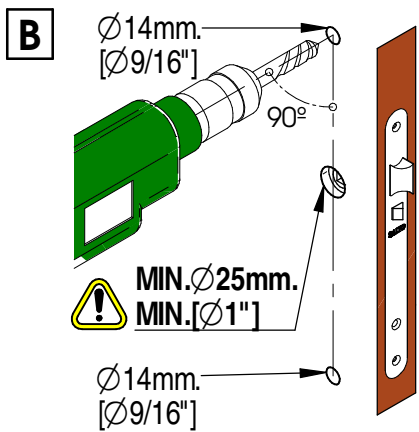
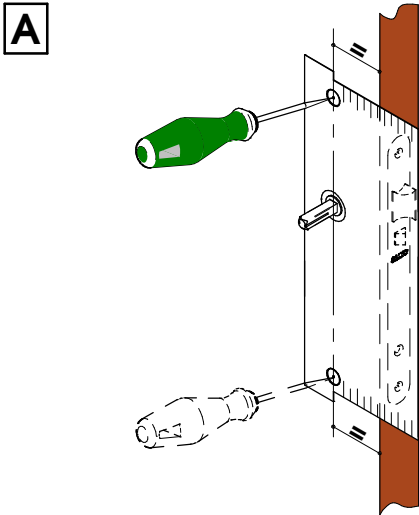
2

1

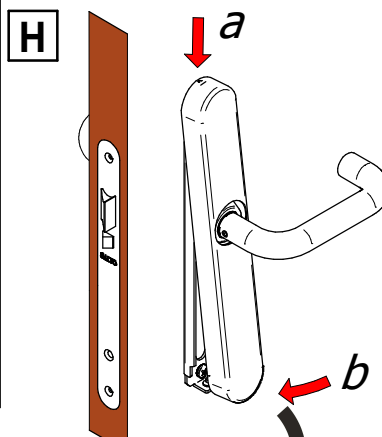
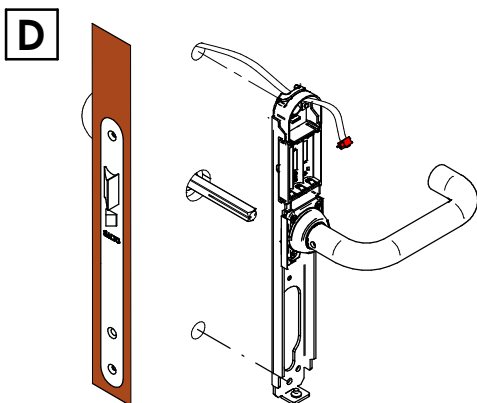
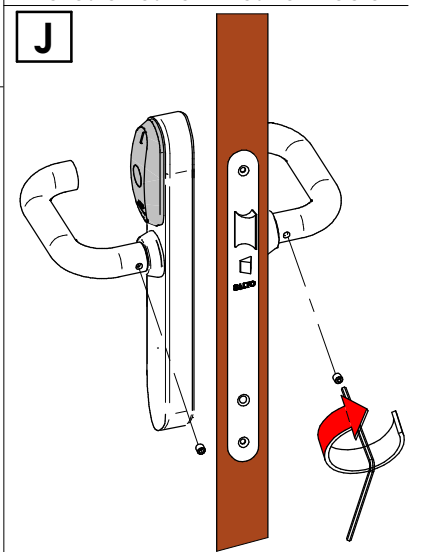
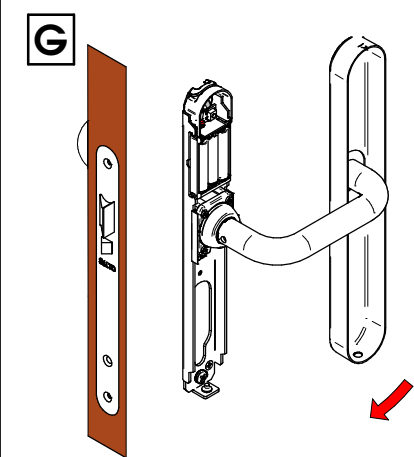
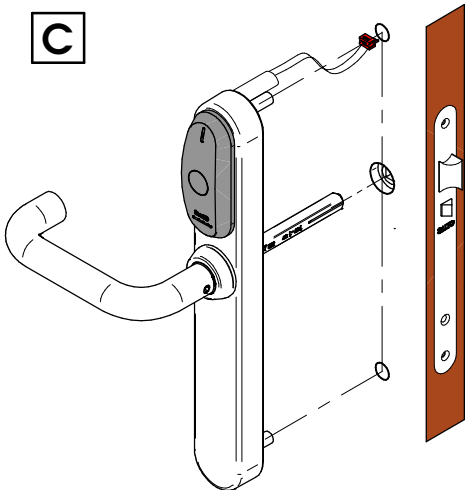


3

(Eng) **-Do not disconnect !**
 (E) -No desconectar
 (D) -Verbindung nicht unterbrechen
 (F) -Ne pas déconnecter
 (I) -No scollegare
 (P) -Não desligue



- Eng -TO FIX COUNTER-CLOCKWISE
E -FIJACION: GIRAR SENTIDO ANTIHORARIO
D -GEGEN UHRZEIGERSINN FESTSCHRAUBEN
F -POUR FIXER, TOURNEZ EN SENS INVERSE DES AIGUILLES D'UNE MONTRE
I -FISSAGGIO: GIRARE SENSO ANTIORARIO
P -PARA FIXAR, APARAFUSE NO SENTIDO OPOSTO DOS PONTEIROS DO RELÓGIO

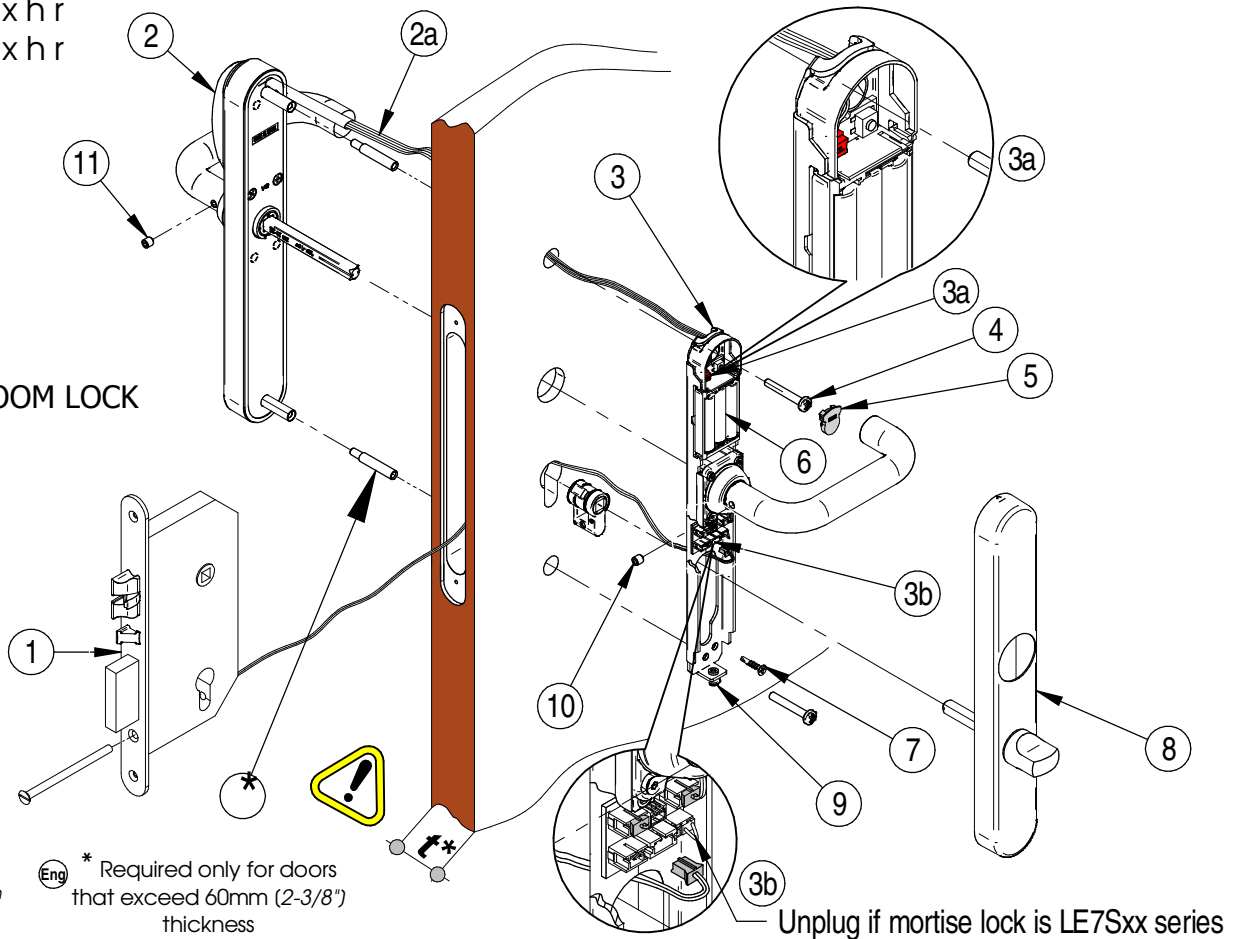
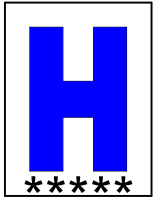


- Eng AT THIS POINT DO NOT CLOSE THE DOOR PROGRAM THE LOCK FIRST
E NO CIERRE LA PUERTA. programe la cerradura
D TÜRE NICHT SCHLIESSEN. ZUERST SCHLOSS PROGRAMMIEREN
F NE FERMEZ PAS LA PORTE. PROGRAMMEZ LA BÉQUILLE AVANT
I PRIMA DI CHIUDERE LA PORTA, PROGRAMARE LA SERRATURA
P NESTE PONTO NÃO FECHÉ A PORTA. PROGRAME O ESCUDO PRIMEIRO

Eng follow user manual
E Consulte el manual del usuario

Installation guide Ei4xx...

Ei451 m dd ff t x h r
Ei461 m dd ff t x h r



Eng HOTEL GUEST ROOM LOCK

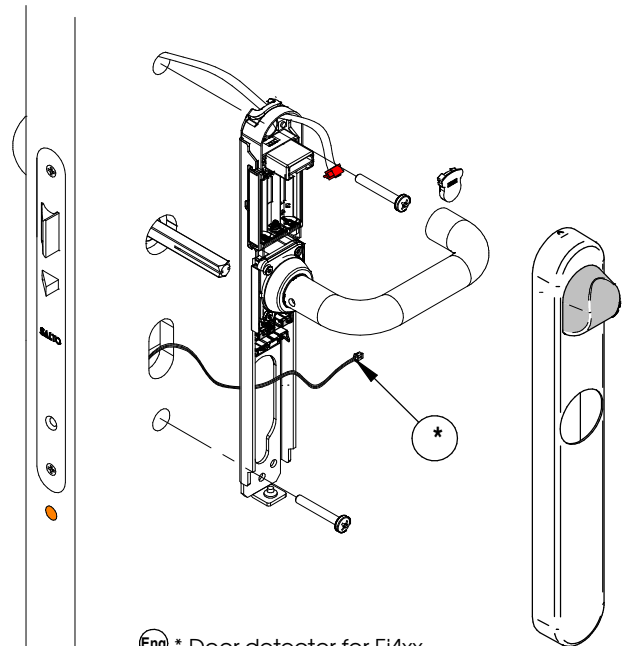
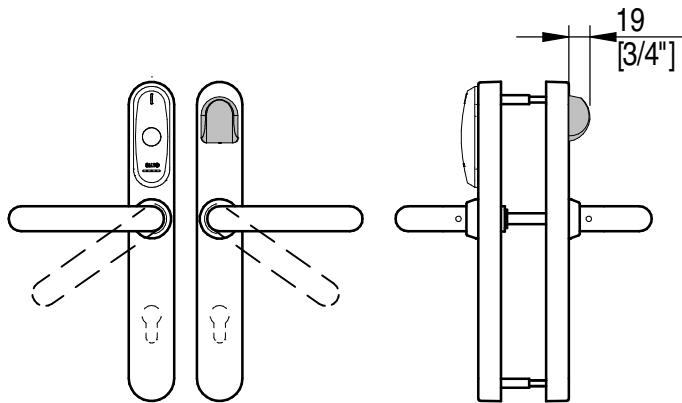
- E HABITACION HOTEL
- D HOTELZIMMERSCHLOSS
- F PIÈCE D' HÔTEL
- I CAMERE HOTEL
- P QUARTO DE HOTEL

E * Sólo para puertas de espesor mayor de 60mm (2-3/8")

Eng * Required only for doors that exceed 60mm (2-3/8") thickness

WIRELESS with external door detector

E i 4xx m 00 ff t x h W series



Eng * Door detector for Ei4xx...
Wooden doors **RFDCTW30W01**
Steel doors **RFDCTS30W01**
See installation instructions 220405 or 220448

E * Detector de puerta para Ei4xx...
Puertas de madera **RFDCTW30W01**
Puertas metálicas **RFDCTS30W01**
Ver hoja de instalación 220405 ó 220448