

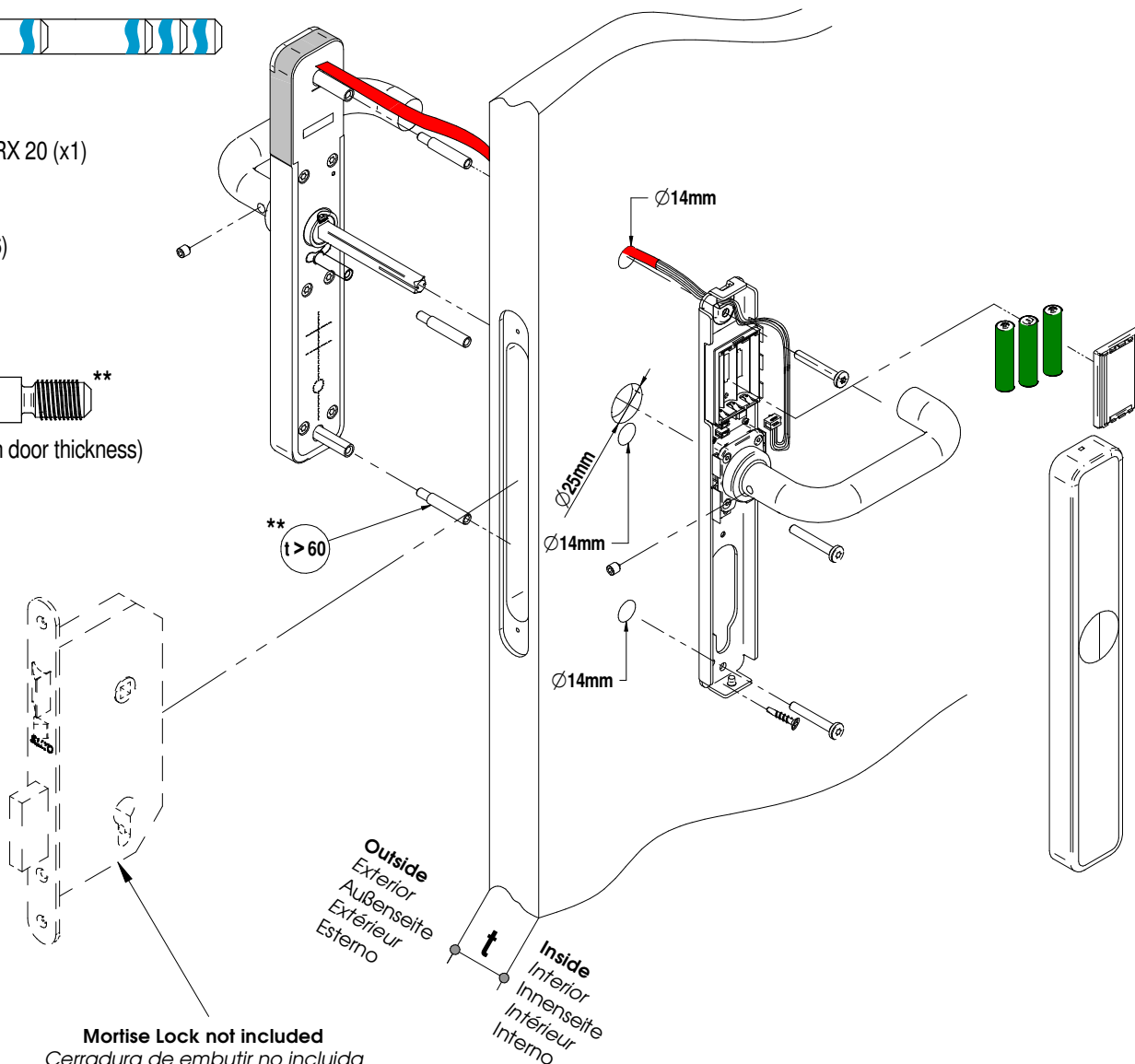
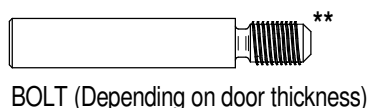
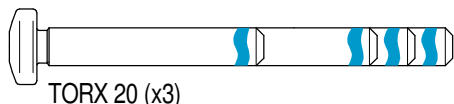
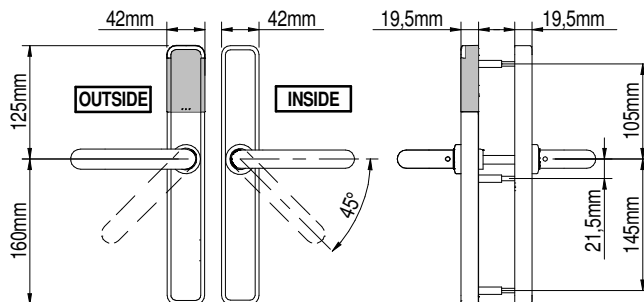
# Installation guide

## XS4 One for PAS24 models

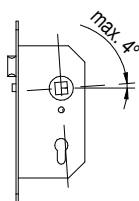
**SALTO**  
inspired access

- (Eng) **Installation guide**  
 (E) *Guía de instalación*  
 (D) *Montageanleitung*  
 (F) *Guide d'installation*  
 (I) *Guida all'installazione*  
 (P) *Guia de instalação*

Ei 750 xx..P series  
 Ei 751 xx..P  
 Ei 752 xx..P  
 Ei 753 xx..P  
 Ei 754 xx..P  
 Ei 7P0 xx..P  
 Ei 7P1 xx..P



**Mortise Lock not included**  
 Cerradura de embutir no incluida  
 Einsteckschloss nicht enthalten  
 Serrure à mortaiser non incluse  
 Serratura non inclusa  
 Fechadura de embutir não incluída



- (Eng) **SALTO recommends the use of a mortise lock, with a maximum 4° pre-turn.**  
 (E) SALTO recomienda utilizar cerraduras con un pregiro máximo de 4°.  
 (D) SALTO empfiehlt den Einsatz von Einsteckschlössern mit max. 4° Vorspannung.  
 (F) SALTO recommande d'utiliser des serrures à mortaiser avec un angle au repos de 4° maximum.  
 (I) SALTO raccomanda l'utilizzo di una serratura con un angolo di pre-rotazione massimo di 4°.  
 (P) SALTO recomenda utilizar fechaduras com uma pré rotação máxima de 4°.

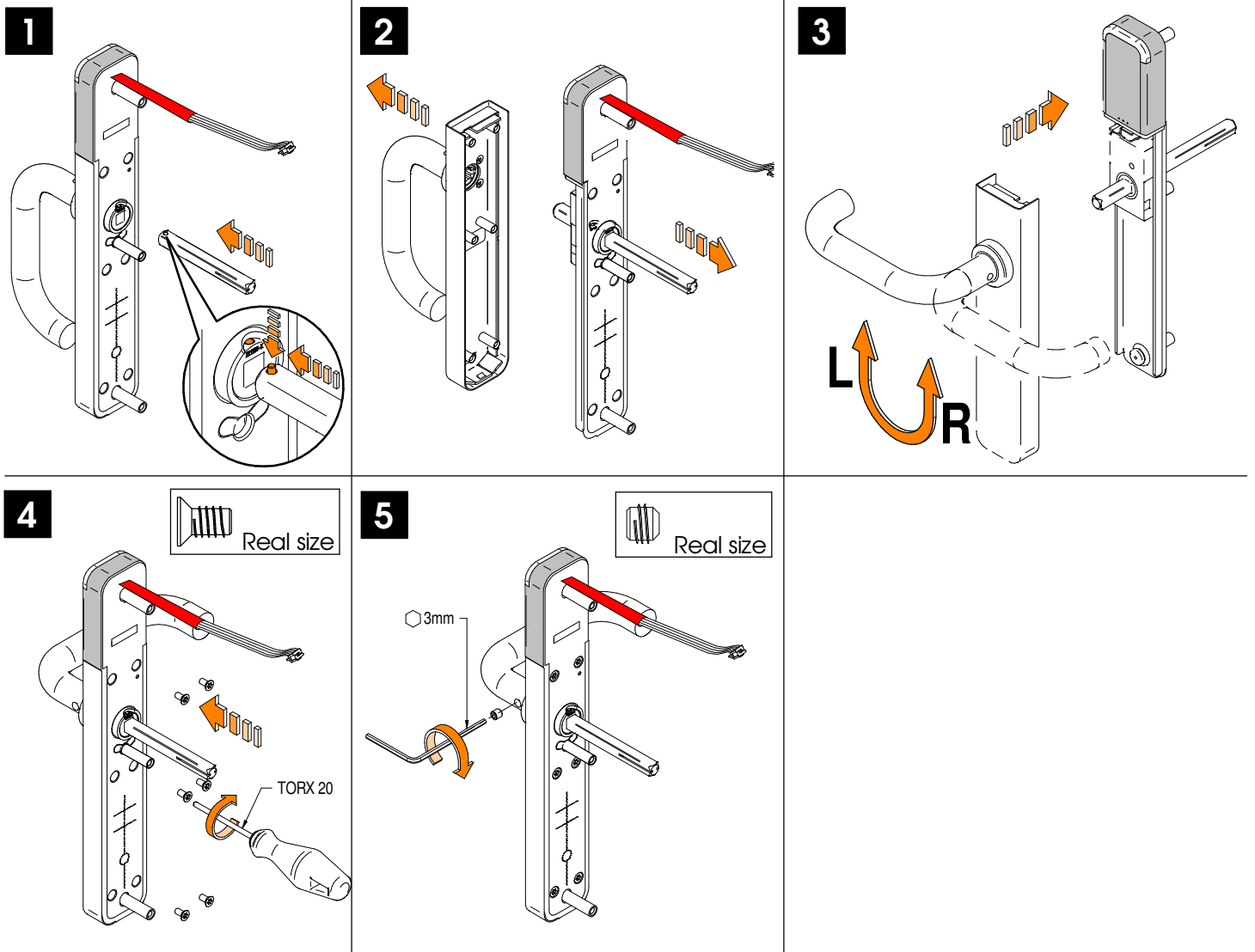
XS4 One

# Installation guide

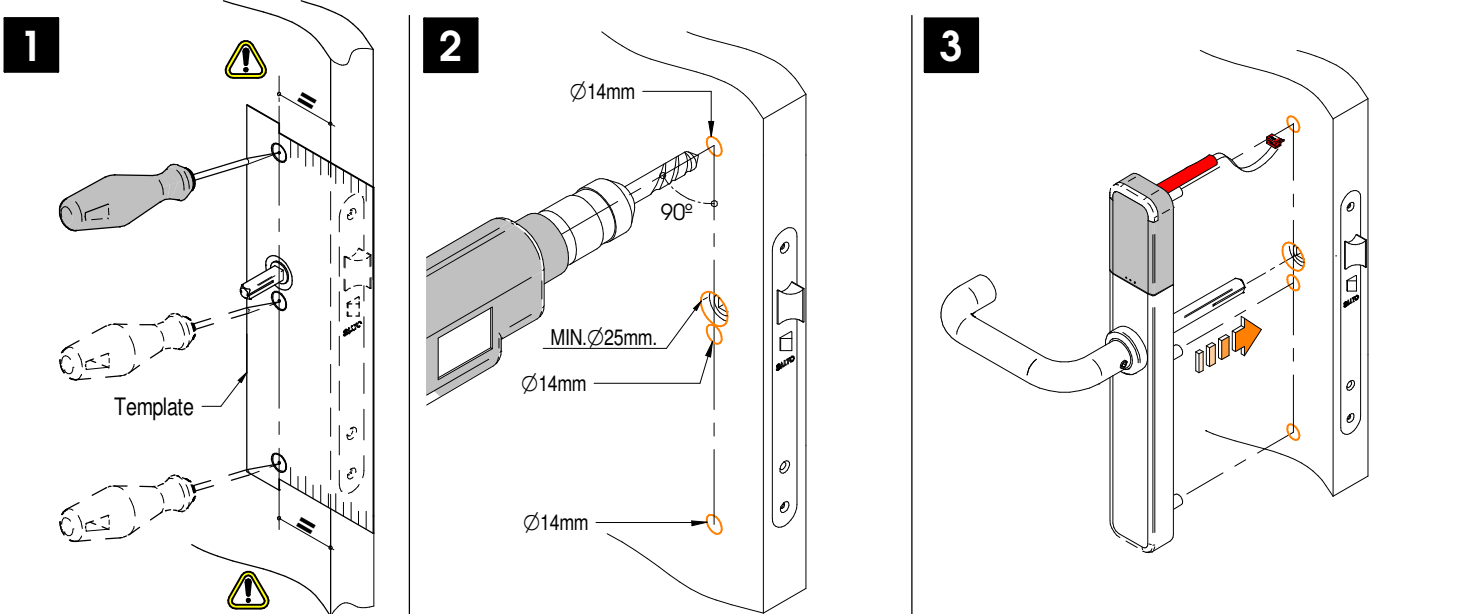
## XS4 One for PAS24 models

**SALTO**  
inspired access

Ⓔ **Eng** Select handing  
 Ⓔ **E** Seleccione mano  
 Ⓔ **D** Drückerrichtung wählen  
 Ⓔ **F** Choisir le sens de la bêteille  
Ⓔ **I** Scegliere il verso  
 Ⓔ **P** Seleccione mão



Ⓔ **Eng** Installation  
 Ⓔ **E** Instalación  
 Ⓔ **D** Installation  
 Ⓔ **F** Installation  
 Ⓔ **I** Installazione  
 Ⓔ **P** Instalação

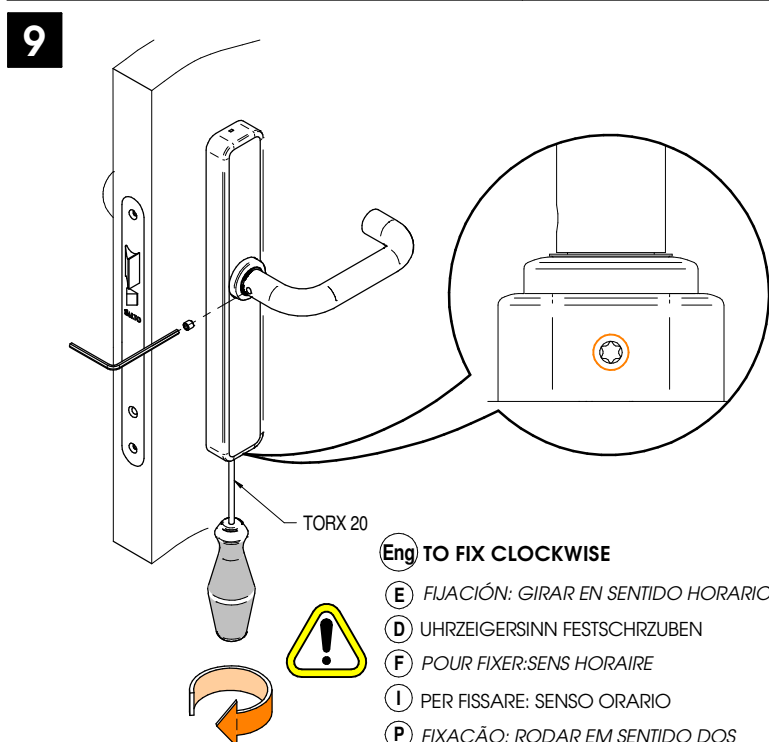
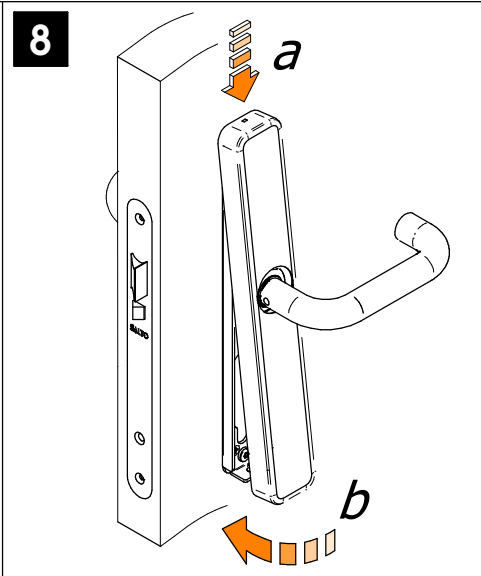
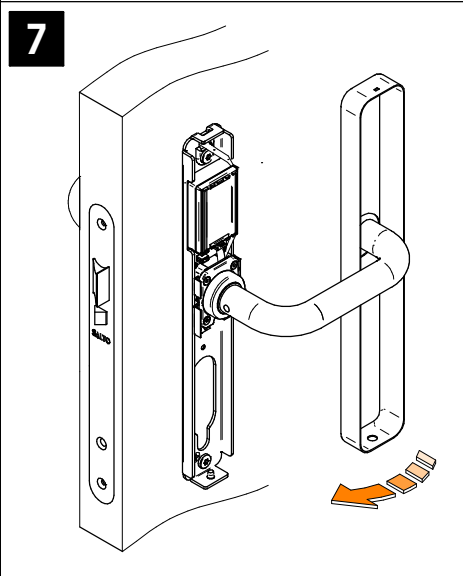
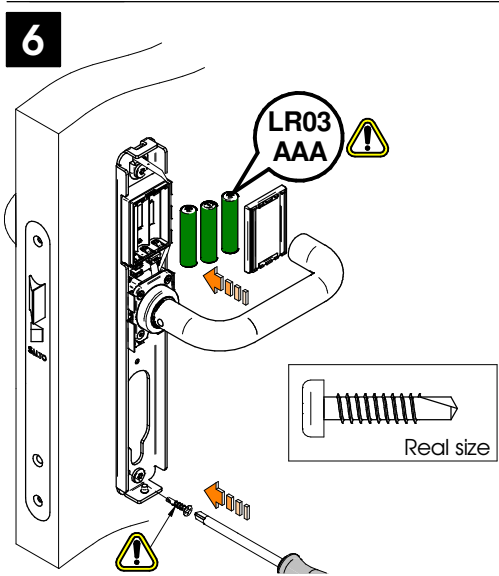
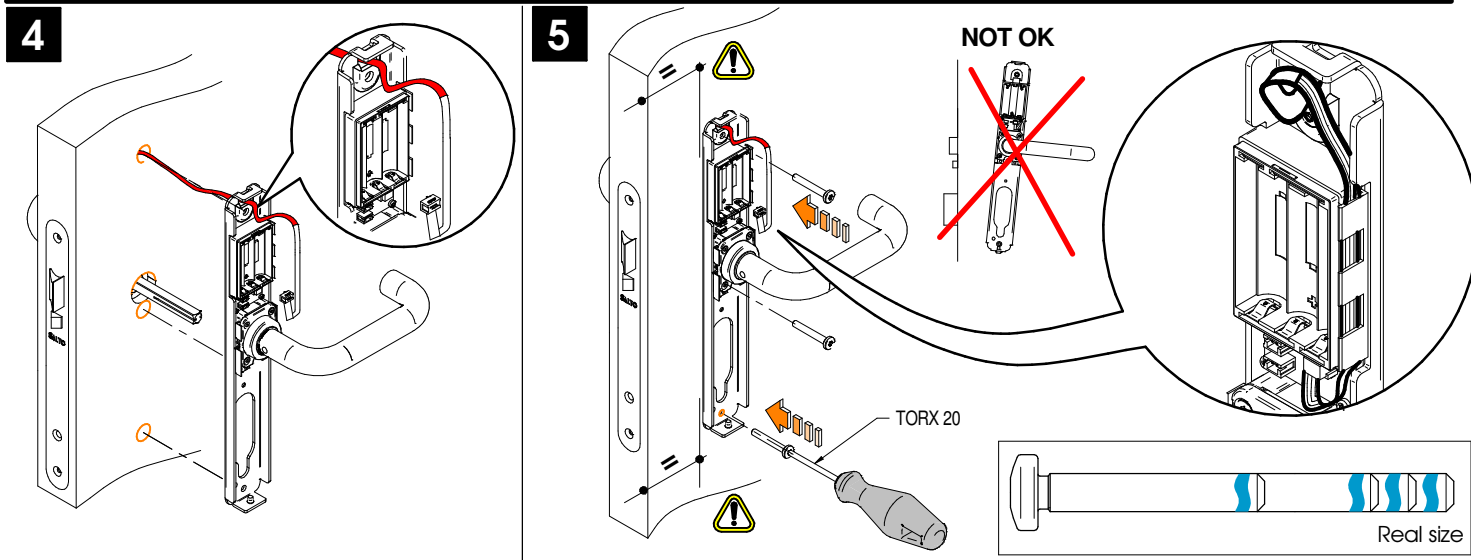


XS4 One

# Installation guide

## XS4 One for PAS24 models

**SALTO**  
inspiredaccess



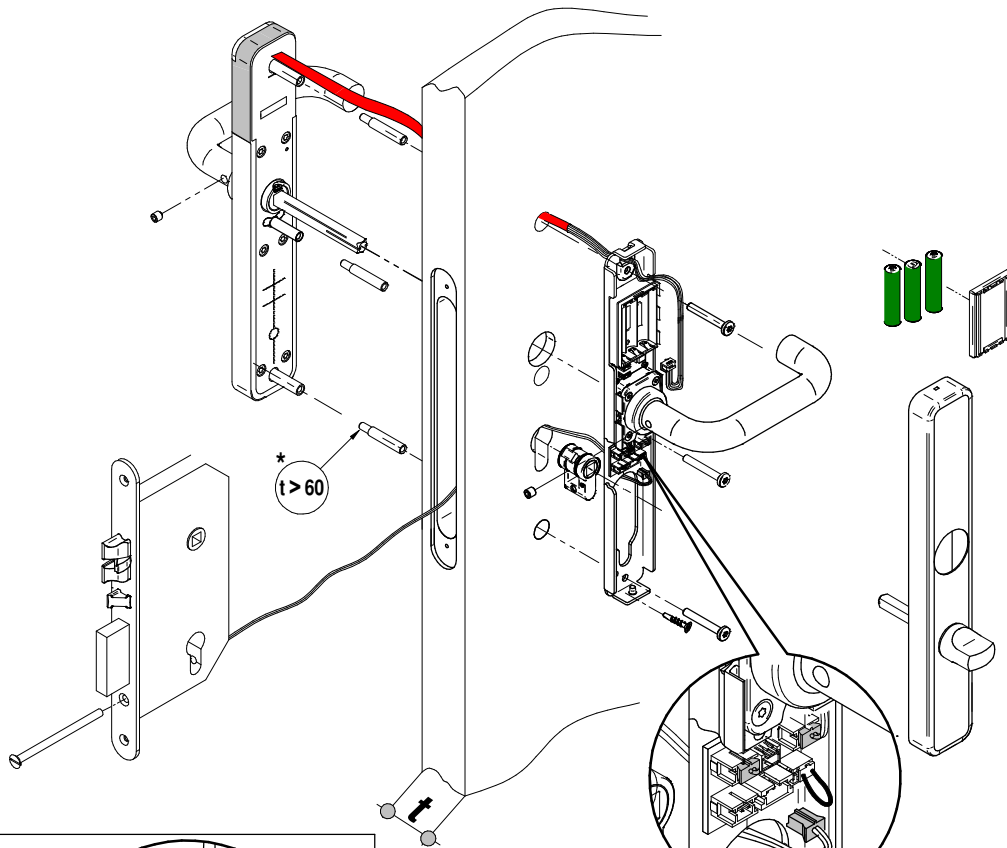
- ⚠**
- (Eng) **AT THIS POINT DO NOT CLOSE THE DOOR PROGRAM THE LOCK FIRST**  
Follow user manual
- (E) **NO CIERRE LA PUERTA. PROGRAME LA CERRADURA**  
Consulte el manual del usuario
- (D) **TÜR NICHT SCHLIESSEN. ZUERST SCHLOSS PROGRAMMIEREN**  
Folgen Sie dem Benutzerhandbuch
- (F) **NE FERMEZ PAS LA PORTE. PROGRAMMEZ LA BÉQUILLE AVANT**  
Consultez le manuel utilisateur
- (I) **PROGRAMARE LA SERRATURA PRIMA DI CHIUDERE LA PORTA.**  
Consultare il manuale utente
- (P) **NESTE PONTO NÃO FECHE A PORTA. PROGRAME O ESCUDO PRIMEIRO**  
Consult manual do usuário

# Installation guide

## XS4 One for PAS24 models

**SALTO**  
inspired access

Ei 751 xx..P  
Ei 752 xx..P  
Ei 753 xx..P  
Ei 754 xx..P  
Ei 7P1 xx..P



### ONLY FOR LE7Sxx series MORTISE LOCK



**Unplug**  
*Desconnecte*  
*Débranchez*  
*Ziehen*  
*Scollegare*  
*Desliguar*

