

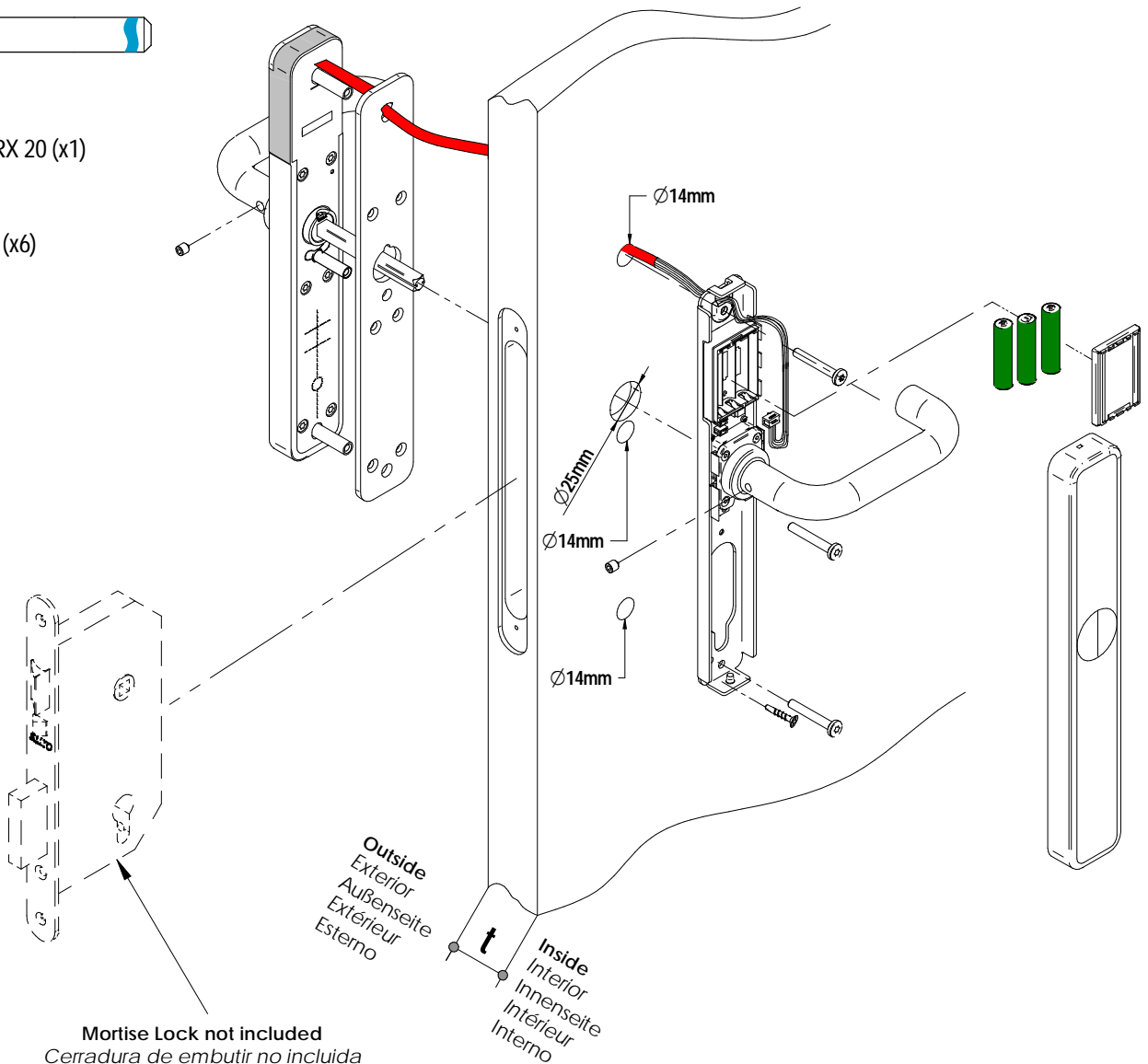
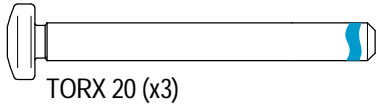
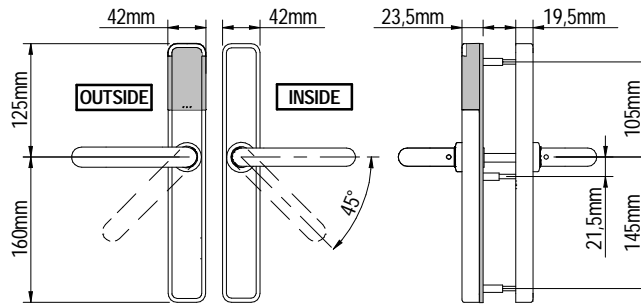
Installation guide

XS4 One for PAS24 models

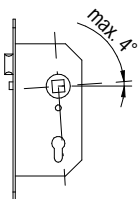
SALTO
inspiredaccess

- (Eng) Installation guide
- (E) Guía de instalación
- (D) Montageanleitung
- (F) Guide d'installation
- (I) Guida all'installazione
- (P) Guia de instalação

E i 750 xx..P series
E i 751 xx..P
E i 753 xx..P



Mortise Lock not included
Cerradura de embutir no incluida
Einsteckschloss nicht enthalten
Serrure à mortaiser non incluse
Serratura non inclusa
Fechadura de embutir não incluida



- (Eng) **SALTO recommends the use of a mortise lock, with a maximum 4° pre-turn.**
- (E) SALTO recomienda utilizar cerraduras con un pregiro máximo de 4°.
- (D) SALTO empfiehlt den Einsatz von Einsteckschlössern mit max. 4° Vorspannung.
- (F) SALTO recommande d'utiliser des serrures à mortaiser avec un angle au repos de 4° maximum.
- (I) SALTO raccomanda l'utilizzo di una serratura con un angolo di pre-rotazione massimo di 4°.
- (P) SALTO recomenda utilizar fechaduras com uma pré rotação máxima de 4°.

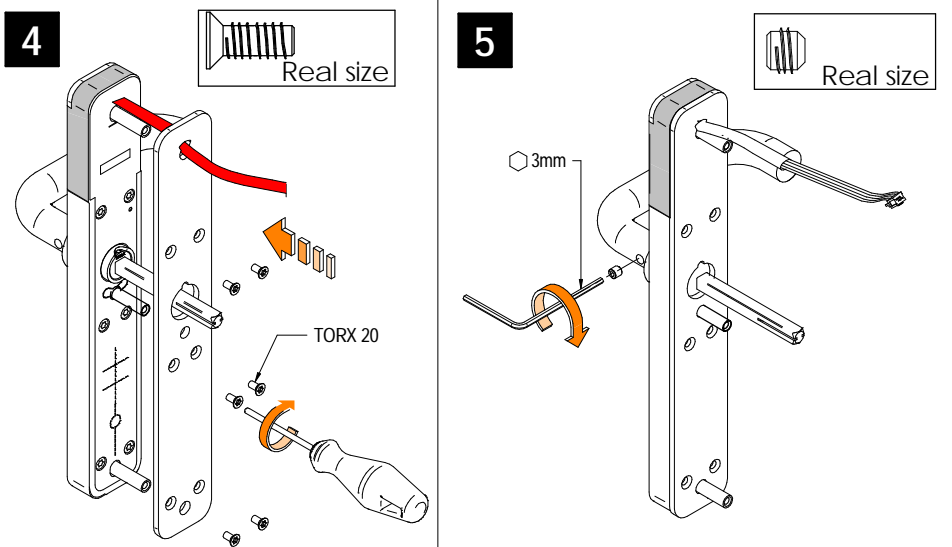
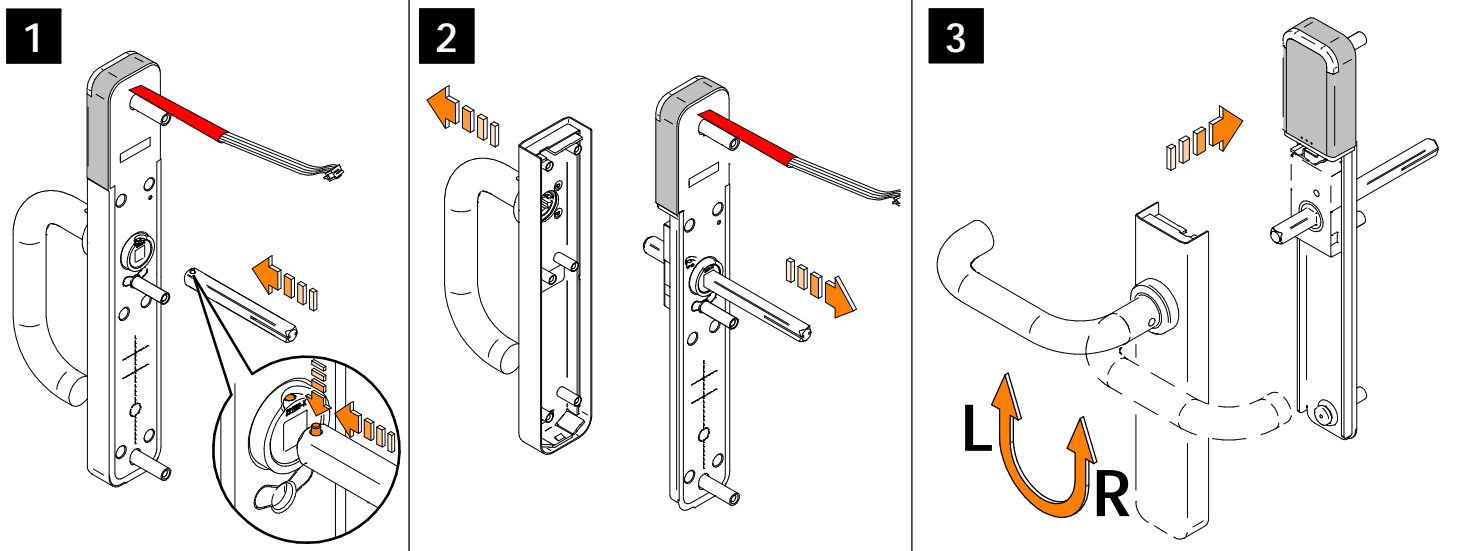
Installation guide

XS4 One for PAS24 models

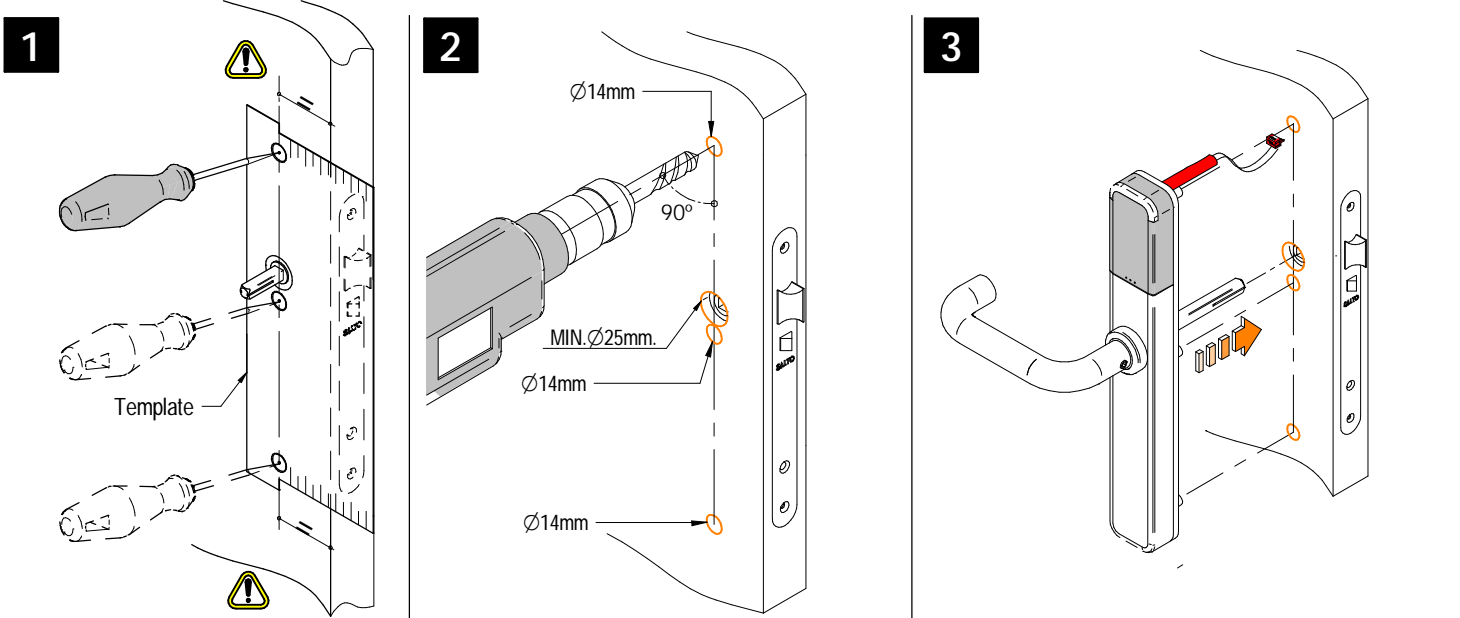
SALTO

inspiredaccess

Ⓔ Select handing
 Ⓔ Seleccione mano
 Ⓔ Drückerrichtung wählen
 Ⓔ Choisir le sens de la bêcheille
Ⓔ Scegliere il verso
 Ⓔ Seleccione mão



Ⓔ Installation
 Ⓔ Instalación
 Ⓔ Installation
 Ⓔ Installation
 Ⓔ Installazione
 Ⓔ Instalação

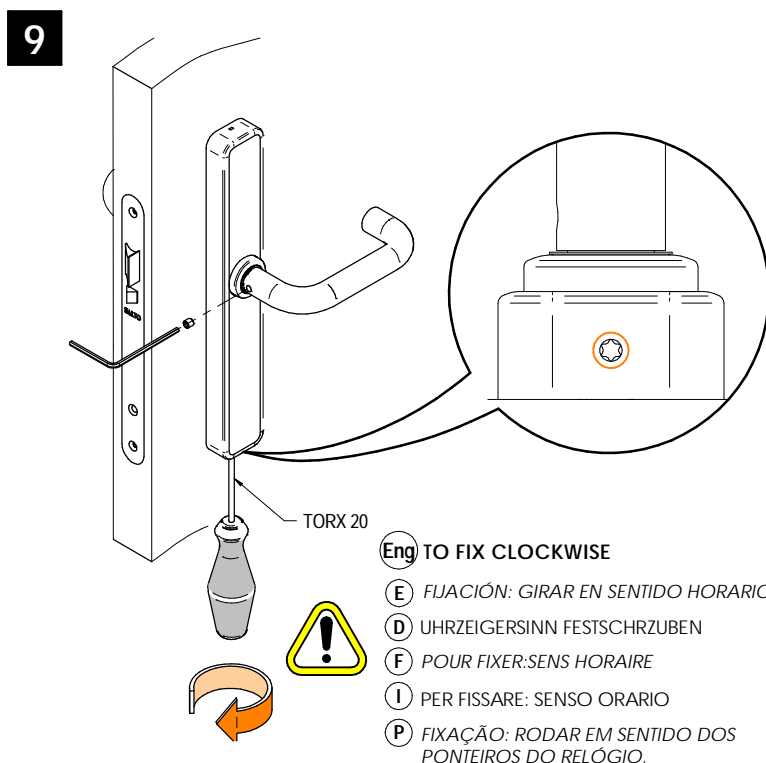
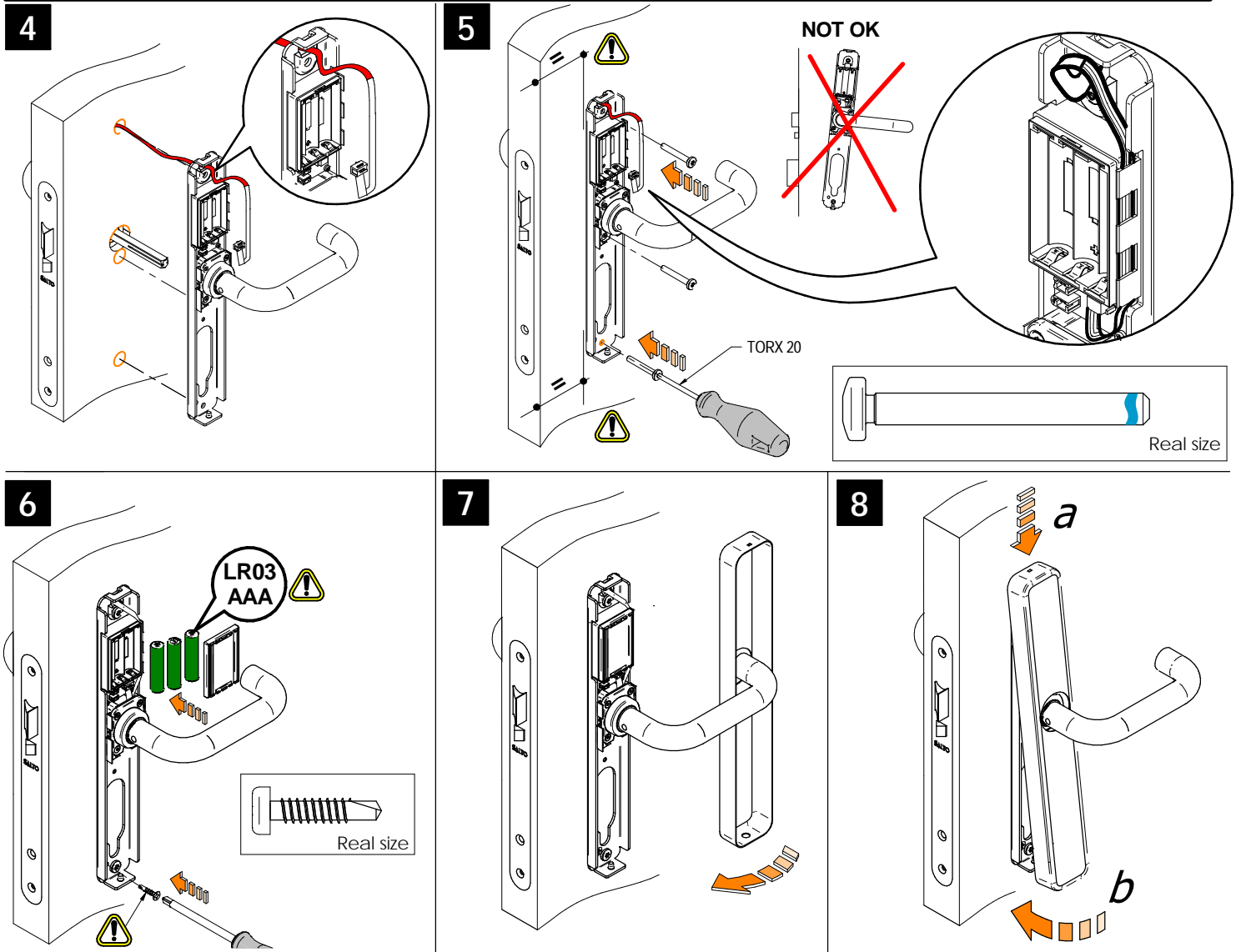


XS4 One

Installation guide

XS4 One for PAS24 models

SALTO
inspiredaccess



Eng TO FIX CLOCKWISE

- E** FIJACIÓN: GIRAR EN SENTIDO HORARIO
- D** UHRZEIGERSINN FESTSCHRUBEN
- F** POUR FIXER: SENS HORAIRE
- I** PER FISSARE: SENSO ORARIO
- P** FIXAÇÃO: RODAR EM SENTIDO DOS PONTEIROS DO RELÓGIO.



Eng

**AT THIS POINT DO NOT
CLOSE THE DOOR
PROGRAM THE LOCK FIRST**

Follow user manual

E

**NO CIERRE LA PUERTA. PROGRAME
LA CERRADURA**

Consulte el manual del usuario

D

**TÜR NICHT SCHLIESSEN.
ZUERST SCHLOSS PROGRAMMIEREN**

Folgen Sie dem Benutzerhandbuch

F

**NE FERMEZ PAS LA PORTE.
PROGRAMMEZ LA BÉQUILLE AVANT**

Consultez le manuel utilisateur

I

**PROGRAMARE LA SERRATURA
PRIMA DI CHIUDERE LA PORTA,
Consultare il manuale utente**

P

**NESTE PONTO NÃO FECHÉ A PORTA.
PROGRAME O ESCUDO PRIMEIRO**

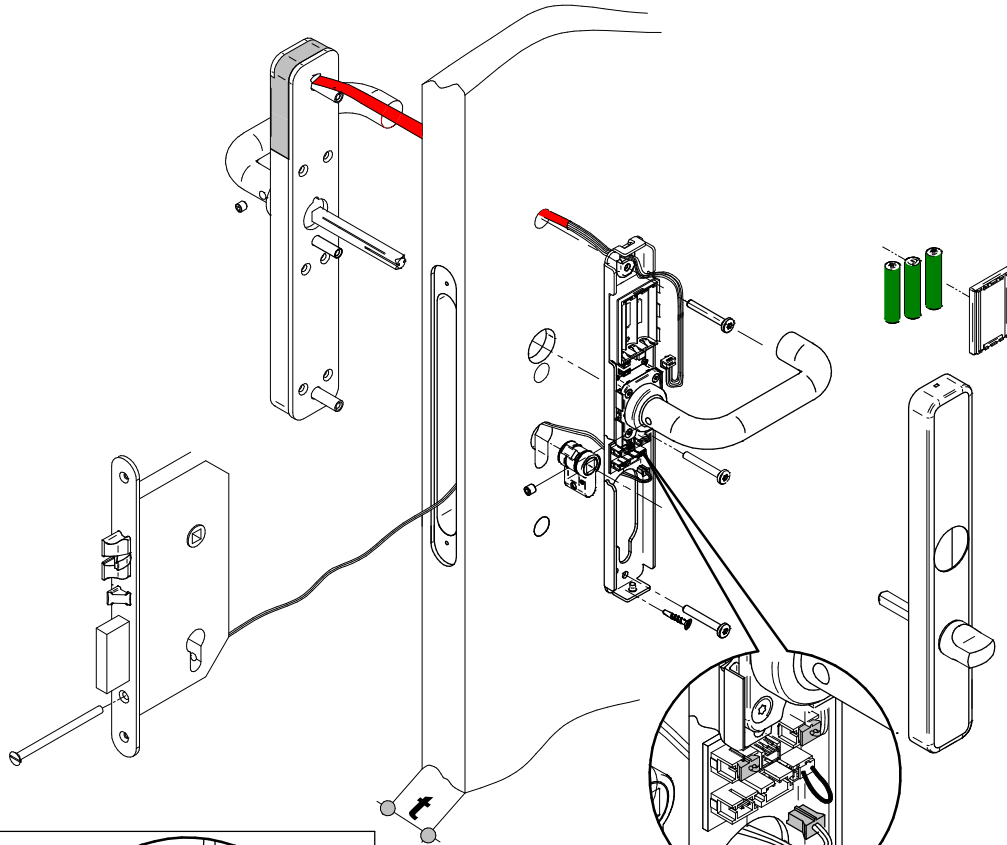
Consult manual do usuário

Installation guide

XS4 One for PAS24 models

SALTO
inspiredaccess

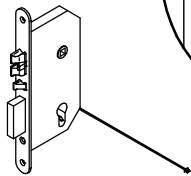
E i 751 xx..P
E i 753 xx..P



**ONLY FOR LE7Sxx series
MORTISE LOCK***



Unplug
Desconecte
Débranchez
Ziehen
Scollegare
Desliguar



(*) XS4 One + LE7Sxx PAS24 testing pending

All contents current at time of publication.
SALTO Systems S.L. reserves the right to change availability of any
item in this catalog, its design, construction, and/or materials.

XS4 One