

Installation guide

XS4 Mini ANSI with door detector

SALTO
inspiredaccess

ENG Wooden/Aluminium doors
F Portes en bois/aluminium
E Puertas de madera/aluminio

RFDCTW18W01

Wooden or aluminium doors and frames.
Not for steel doors and frames.
Portes et encadrements en bois ou aluminium.
Non applicable aux portes et encadrements en acier.
Solo para puertas y marcos de madera o de aluminio.
No válido para puertas y marcos de acero.

Wood door preparation, see: 4DS00004.
Préparation de la porte en bois, voir: 4DS00004.
Mecanizado puerta madera, ver: 4DS00004.

Wood door preparation, see: 4DS00022.
Préparation de la porte en bois, voir: 4DS00022.
Mecanizado puerta madera, ver: 4DS00022.

ENG Steel doors
F Portes en acier
E Puertas de acero

RFDCTS18W01

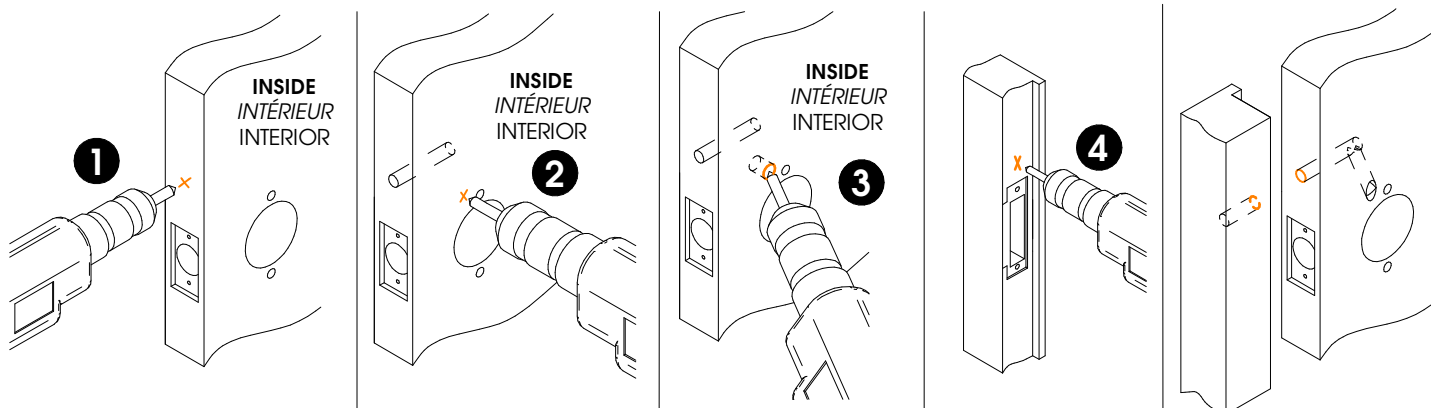
Steel doors and frames.
Pour portes et encadrements en acier.
Para puertas y marcos de acero.

Metal door preparation, see: 4DS00005.
Préparation des portes métalliques, voir: 4DS00005.
Mecanizado puerta metálica, ver: 4DS00005.

Metal door preparation, see: 4DS00023.
Préparation des portes métalliques, voir: 4DS00023.
Mecanizado puerta metálica, ver: 4DS00023.

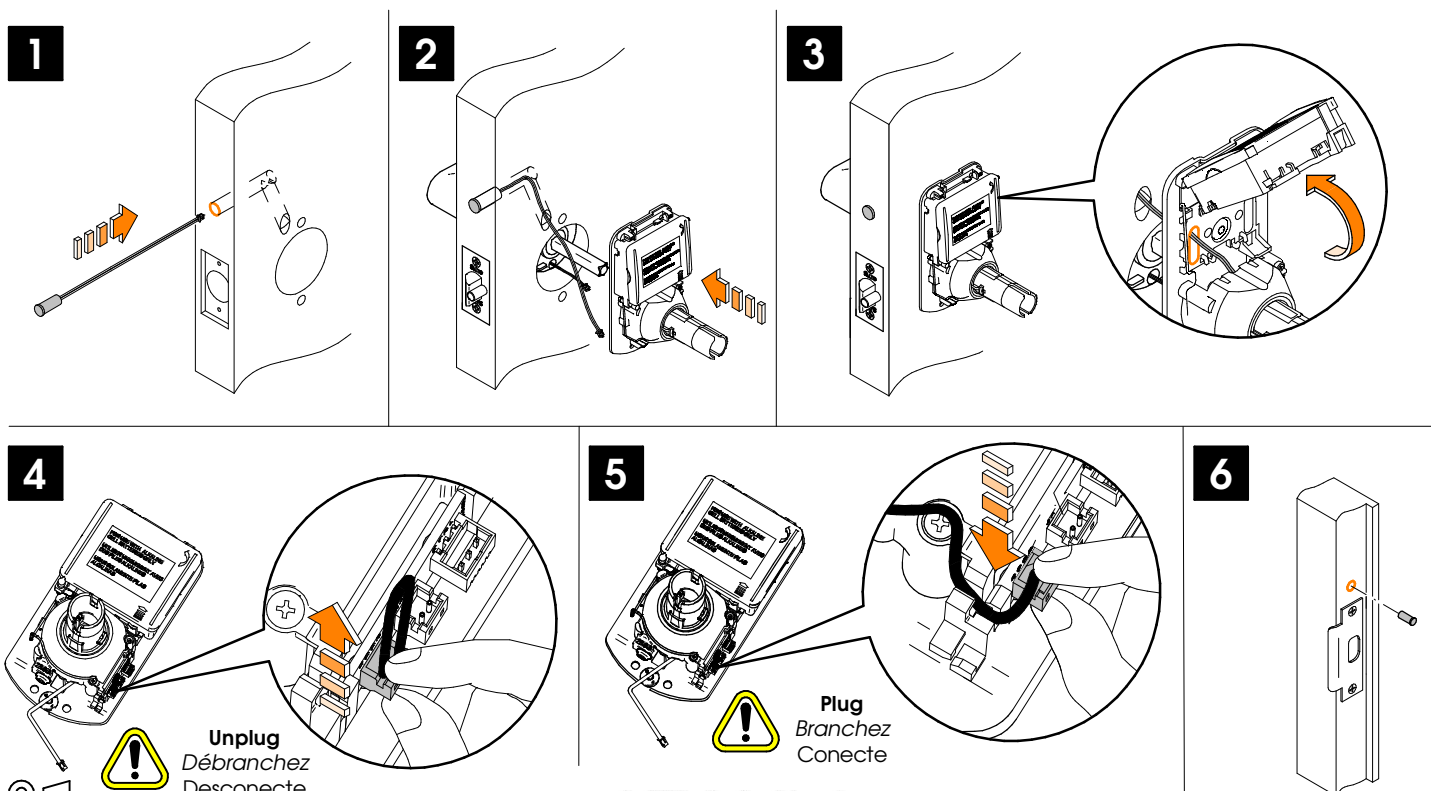
C i 250xx.. series
C i 260xx..
T i 250xx.. series
T i 260xx..

ENG Door and frame preparation F Préparation de la porte et encadrements E Mecanizado puerta y marco



ENG Installation F Installation E Instalación

LH OPENING DOOR




Installation guide

XS4 Mini ANSI with door detector

ENG Door and frame preparation F Préparation de la porte et encadrement E Mecanizado puerta y marco

INFORMATIVE ONLY!
SEULEMENT INFORMATIF!
¡SOLAMENTE INFORMATIVO!

 * $\varnothing=9,5\text{mm}$

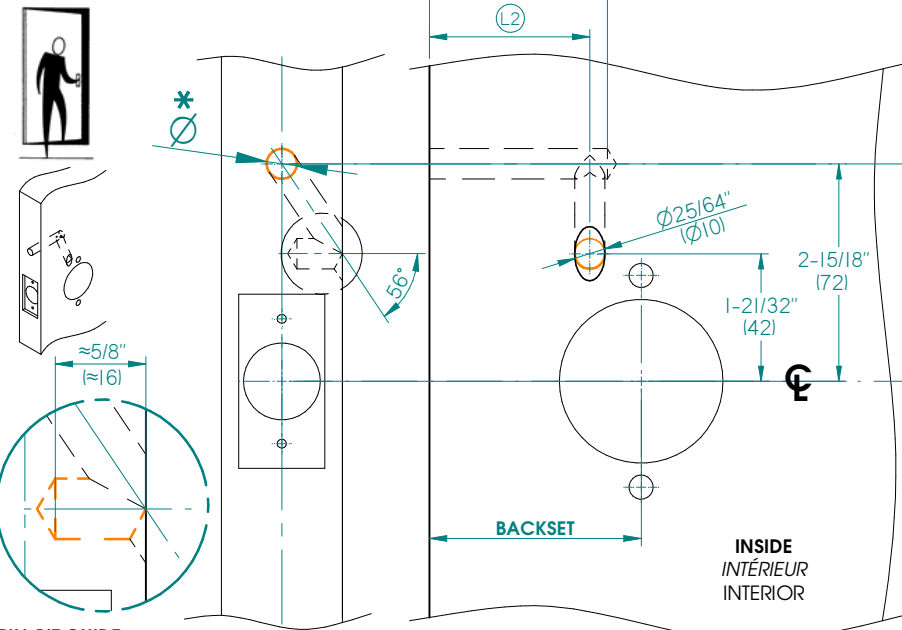
Wooden/Aluminium doors
Portes en bois/aluminium
Puertas de madera/aluminio

 * $\varnothing=18,5\text{mm}$

Steel doors
Portes en acier
Puertas de acero

ENG Door
F Porte
E Puerta

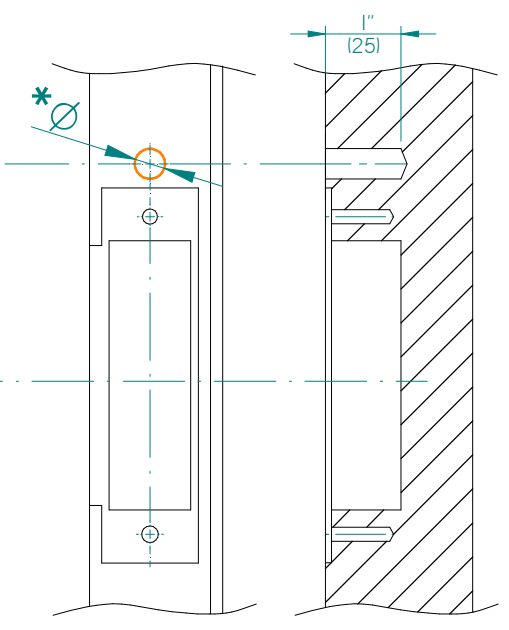
LH OPENING DOORS



DRILL BIT GUIDE
GUIDE MÈCHE
GUÍA BROCA

$L1$ L1= BACKSET-7/16" (11mm)
 $L2$ L2= BACKSET-2/3" (17mm)

ENG Frame
F Encadrement
E Marco



RH OPENING DOORS

