

SE Installationsanvisning

DK Installationsvejledning

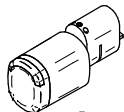
NO Installasjon guide

FIN Sähköisen oppaan

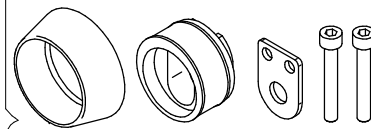
Eng Installation guide

NL Installatiehandleiding

Compatible with:
N x S1 1x.. series

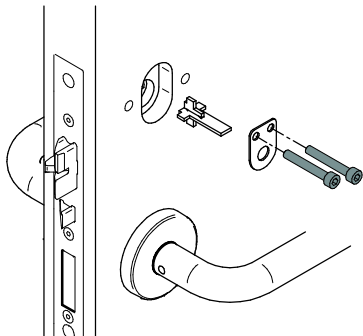


SP226322-IM

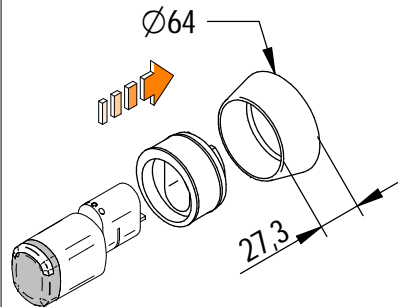


- SE** Använd om det finns en alternativ ingång till dörrens insida.
- DK** Brug hvis der er en alternativ adgang til indersiden af døren.
- NO** Bruk bare hvis det er tilgang til innsiden av døren.
- FIN** Käytä , jos oven sisäpuolelle on vaihtoehtoinen pääsy.
- Eng** Only use if there is alternative access to the inside of the door.
- NL** Gebruik als er een alternatieve manier is om bij de binnenzijde van deur te kunnen komen.

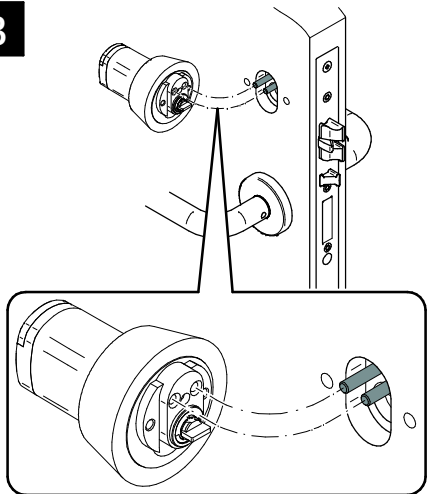
1



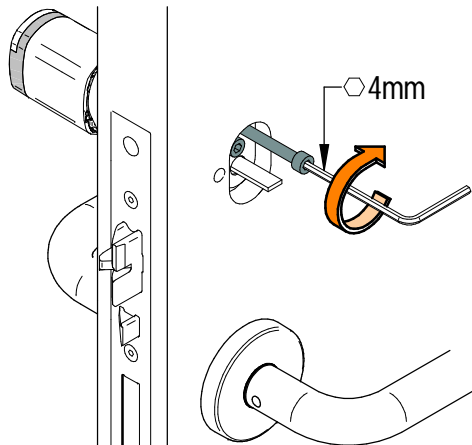
2



3



4



5

