

Eng Installation guide Electronic Cylinder

E Guía de instalación Cilindro electrónico

D Montageanleitung Elektronik Zylinder

F Guide d'installation Cylindre électronique

NL Handleiding Elektronische cilinder

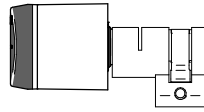
I Guida all'installazione Cilindro elettronico

G x H1 1x... series

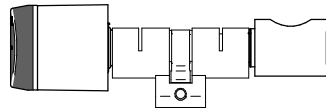
G x H2 1x... series

G x H3 1x... series

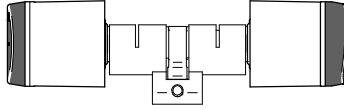
Durability EN 15684 Class 6 cylinder



H1

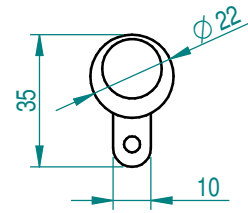


H2



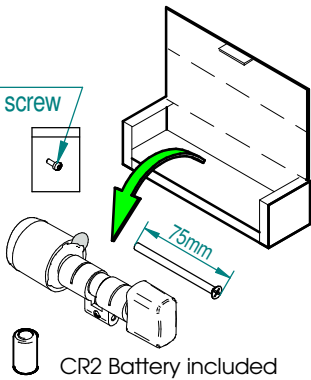
H3

SWISS PROFILE

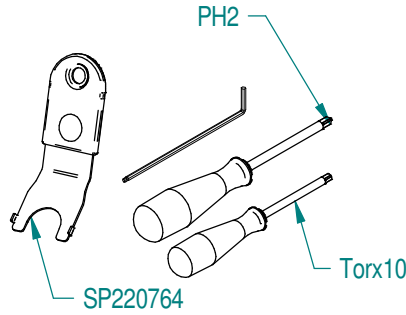


Eng Installation **E** Instalacion **D** Montage **F** Installation **NL** Handleidig **I** Montaggio

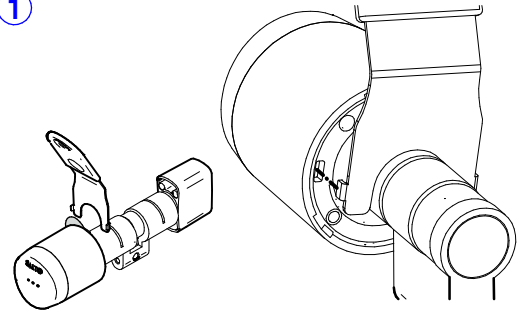
Knob
Blocking screw



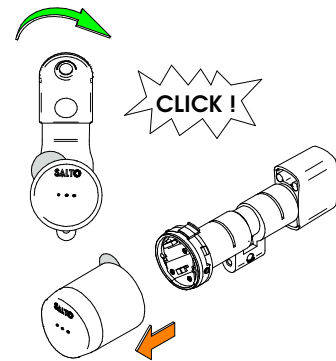
CR2 Battery included



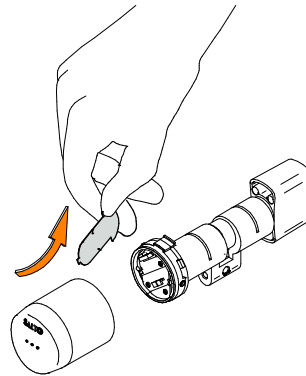
1



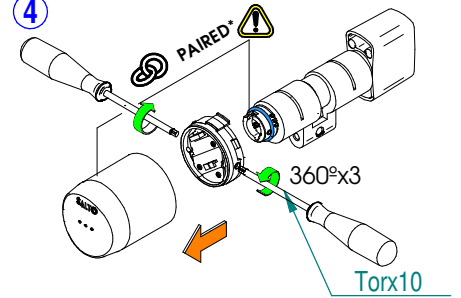
2



3

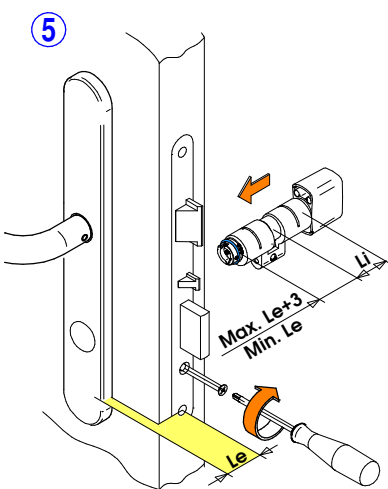


4

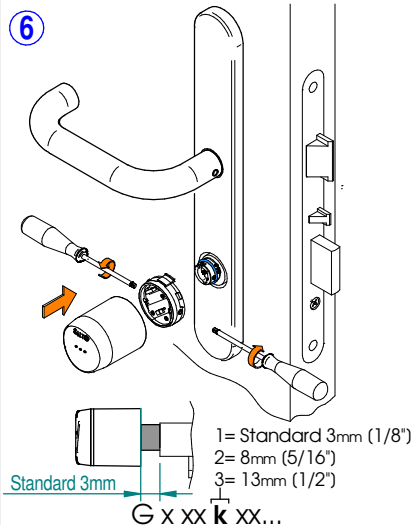


*Important: the knob is uniquely paired to the cylinder, and will not work if you switch in a different SALTO knob.

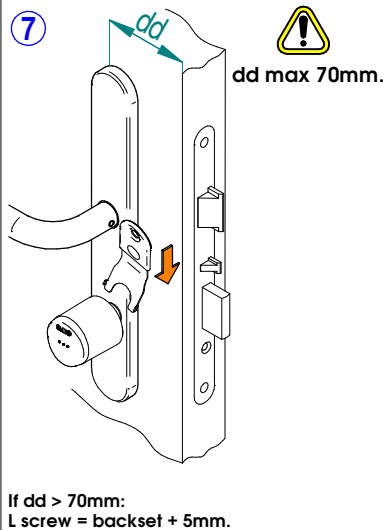
5



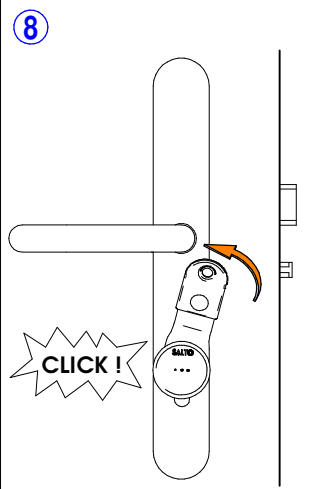
6



7



8



I PRIMA DI CHIUDERE LA PORTA, PROGRAMARE IL CILINDRO

F NE FERMEZ PAS LA PORTE. PROGREMEZ LE CYLINDRE AVANT

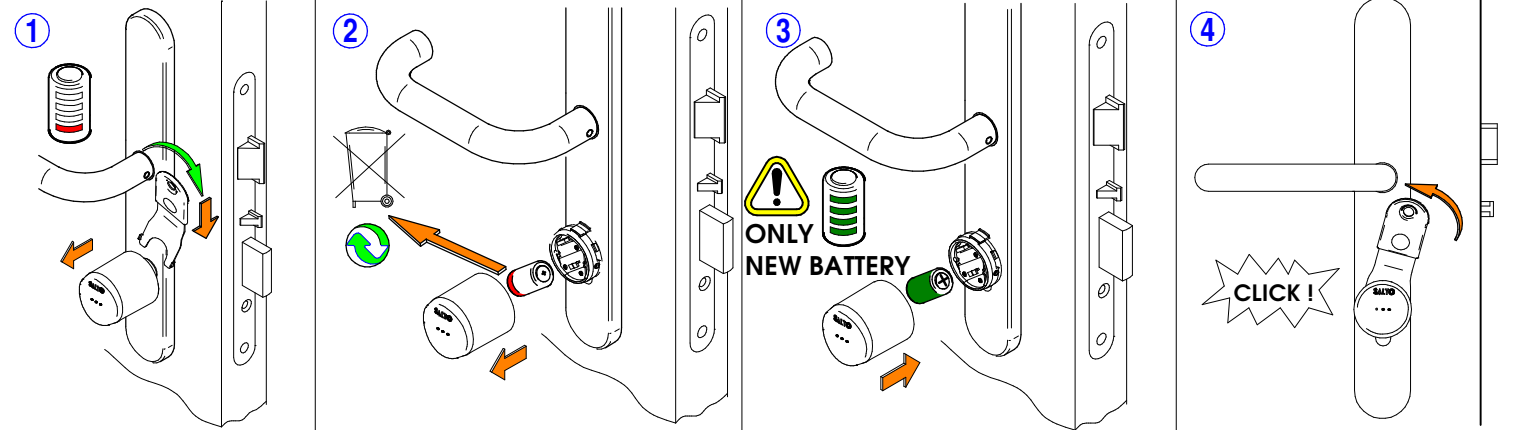
E EN ESTE PUNTO NO CIERRE LA PUERTA, PROGRAME PRIMERO EL CILINDRO
Consulte el manual del usuario

Eng AT THIS POINT DO NOT CLOSE THE DOOR
PROGRAM THE CYLINDER FIRST
follow user manual

NL SLUIT DE DEUR NOG NIET! PROGREMEER EN TEST DE CILINDER OP EEN CORRECTE WERKIN

D TÜRE NICHT SCHLIESSEN.
ZUERST SCHLOSS PROGRAMMIEREN

Eng) Battery change **E) Sustitucion de la pila** **D) Batterie tauchen** **F) Remplacer la pile** **NL) Vervangen batterij** **I) Sostituzione la pila**



Eng) Installation and use recommendations **E) Consejos instalación y uso** **D) Empfohlene Handhabung und Installation**
F) Recommendations d'utilisation et d'installation **NL) Aanbevelingen van de gebruik en installatie**
I) Raccomandazioni d'uso ed d'utilizzo



Outer knob
Pomo exterior
Außenknopf
Bouton extérieure
Buitenknop
Manopola esterna

0 - 3 mm Max.

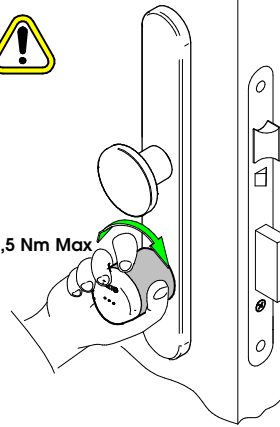


Door
Puerta
Tür
Porte
Deur
Porta

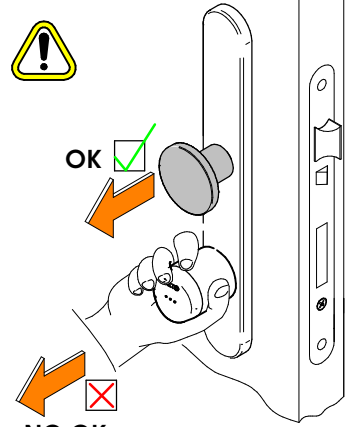
Burglar Resistant door plate



3,5 Nm Max



OK



NO OK

