

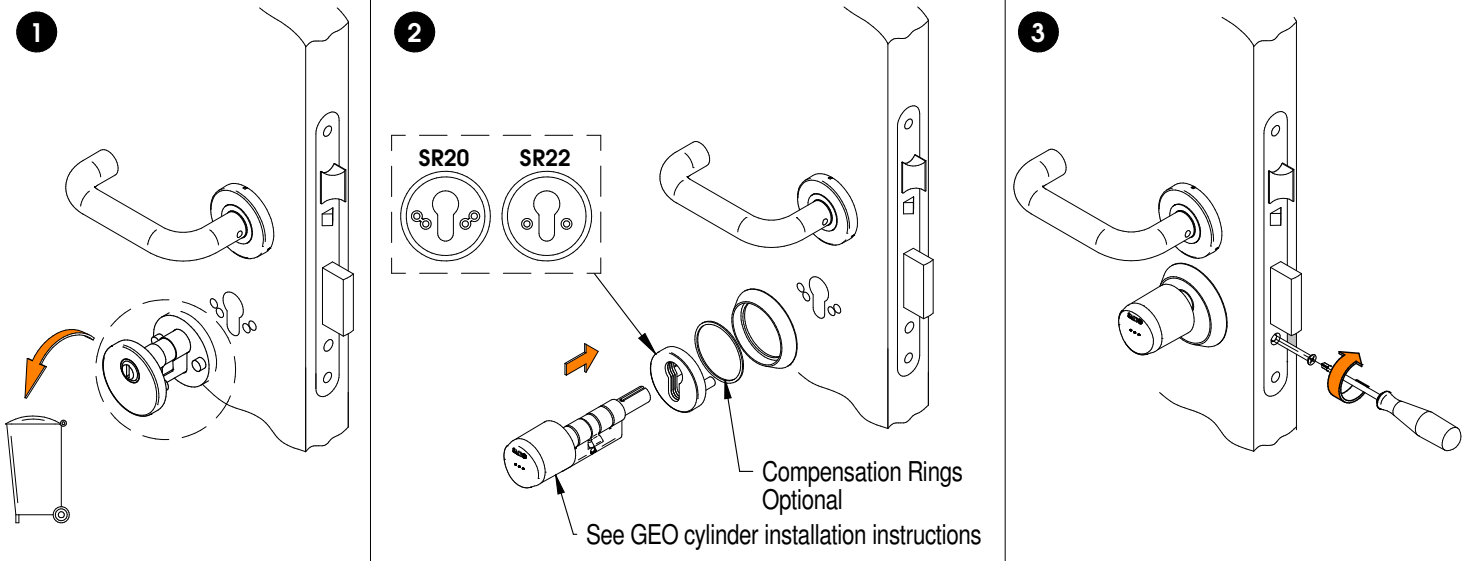
# Installation guide

## Cylinder security rose

**SALTO**  
inspiredaccess

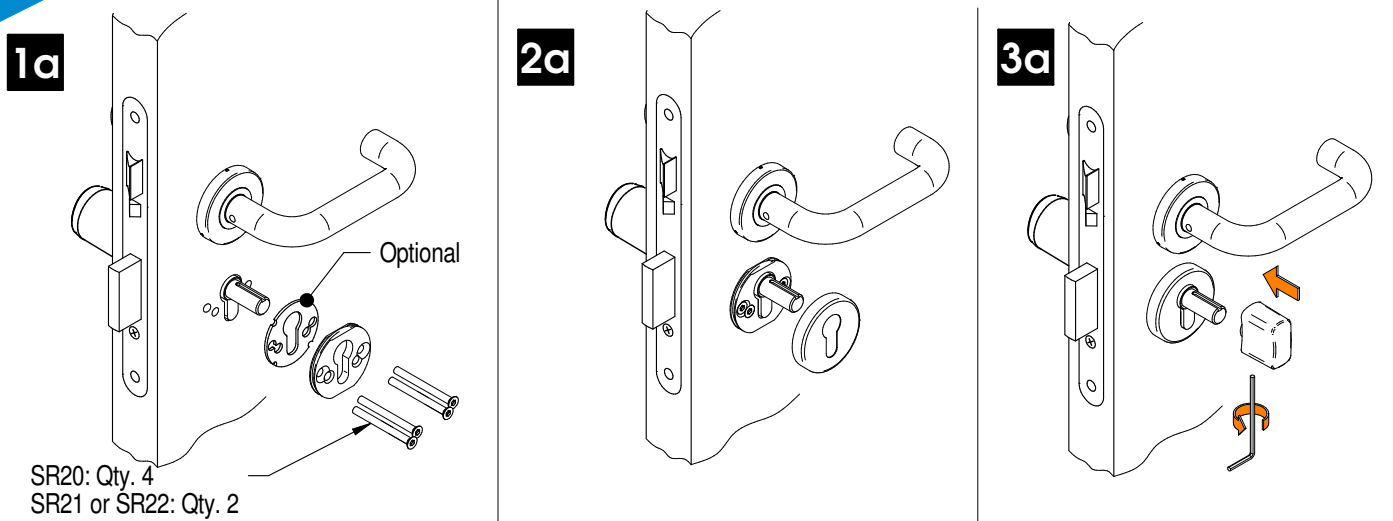
SR 2 x.... series

**Eng** Cylinder security rose change    **E** *Sustitución roseta seguridad cilindro*

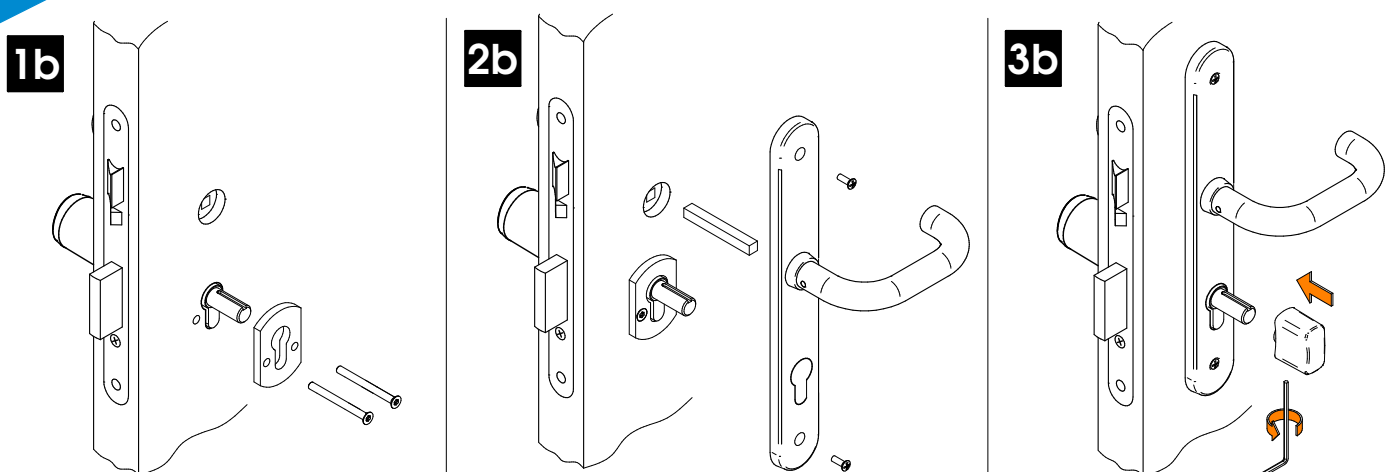


**Eng** Installation    **E** *Instalación*

**a**    **Eng** Installation with interior rose    **E** *Instalación con roseta interior*



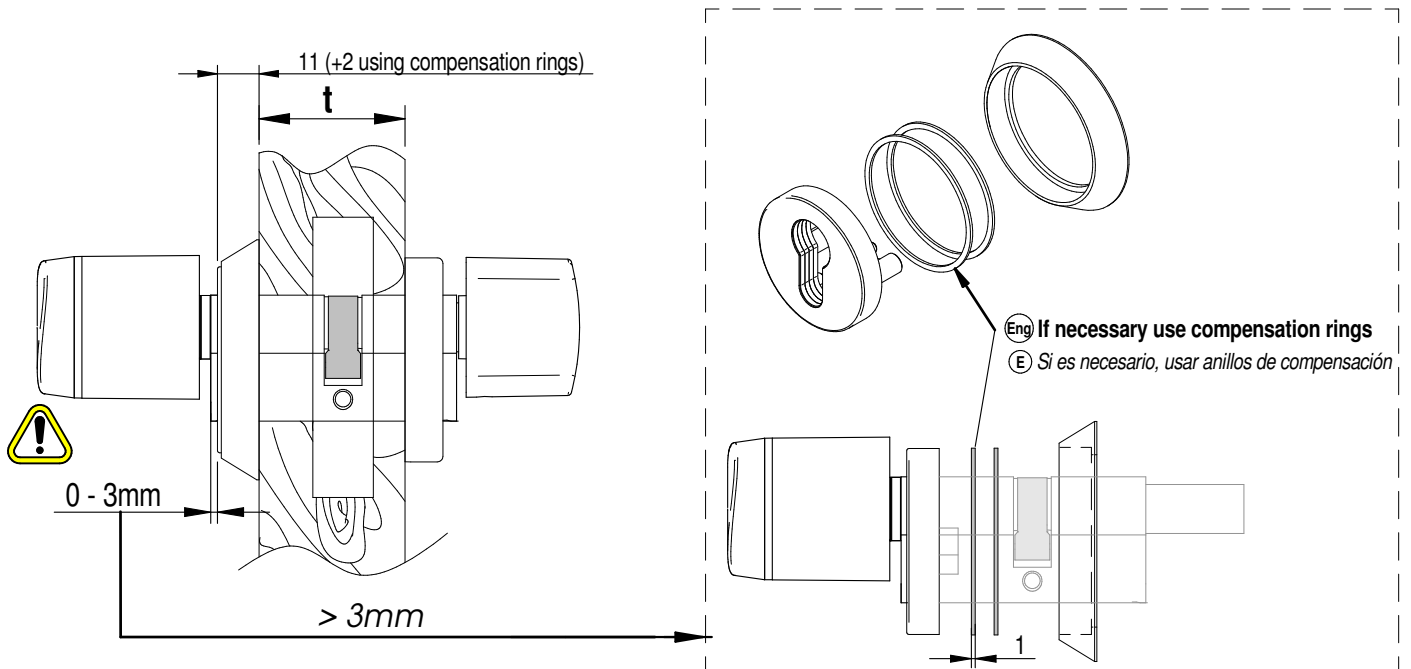
**b**    **Eng** Installation with interior plate    **E** *Instalación con placa interior*



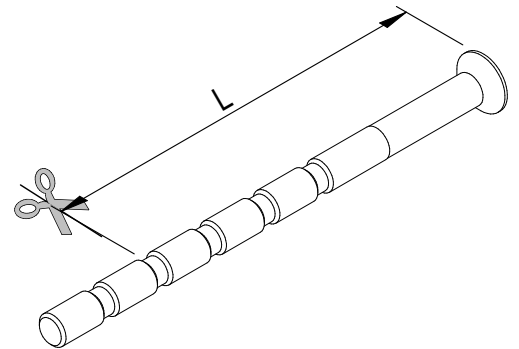
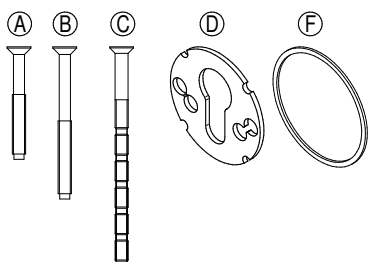
# Installation guide


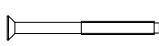





## Cylinder security rose

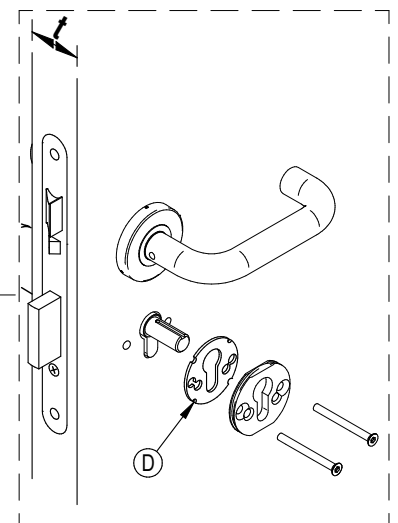
### Eng Recommendations    E Recomendaciones



### Eng How to select screws    E Selección tornillos



DOOR / PUERTA t	SCREWS / ACCESORIES TORNILLOS / ACCESORIOS
35 - 40mm	 (A)
45mm	 (B) +  (D)
50mm	 (B) +  (D)* * <i>Optional</i>
> 50mm	 (C) 



**DOOR > 50mm**  
Puerta > 50mm

$$L = t + \text{compensation rings (F)} + 6\text{mm}$$