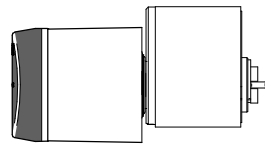
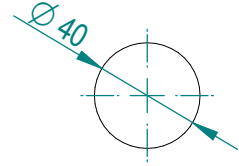
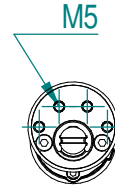


Durability EN 15684 Class 6 cylinder

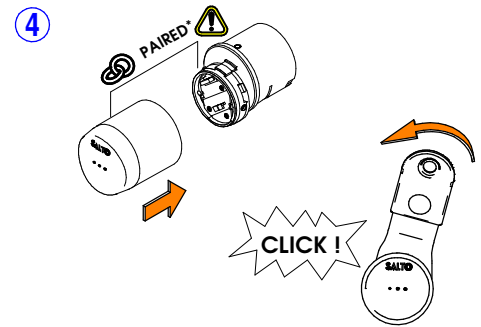
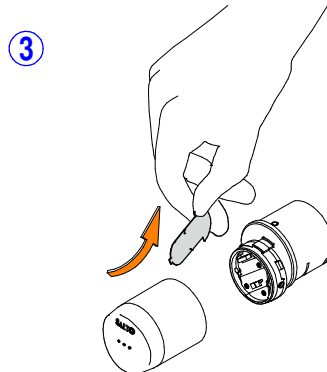
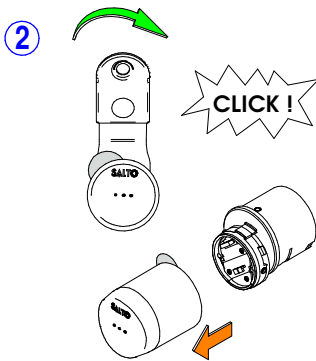
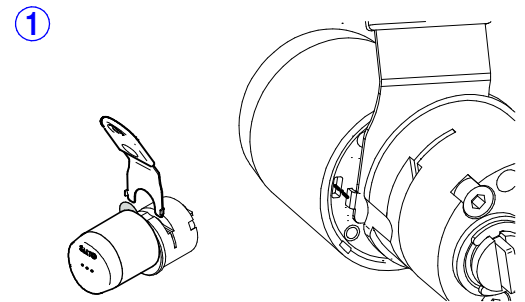
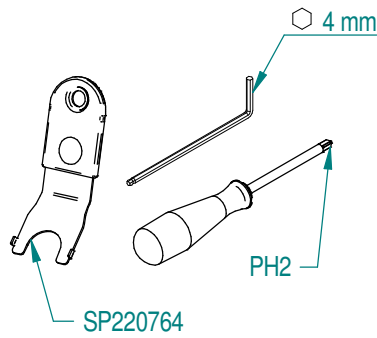
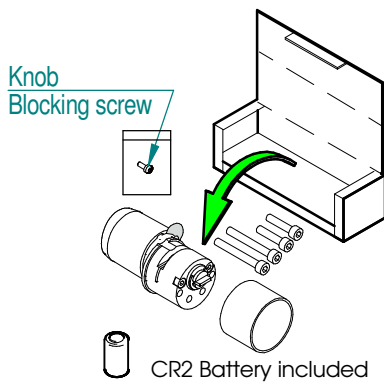


S3



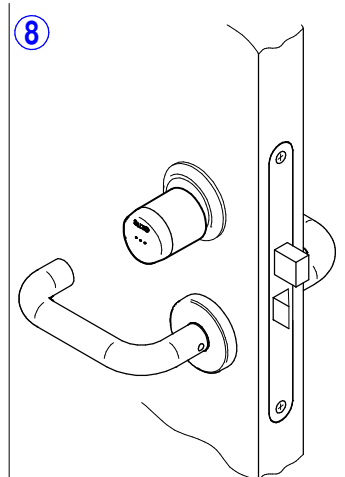
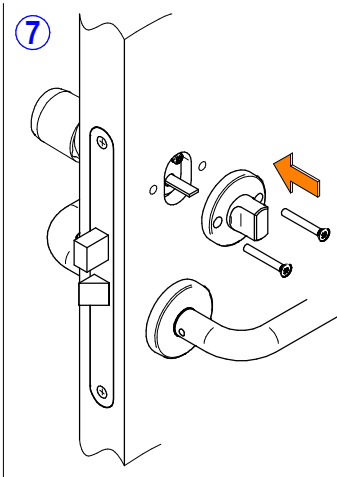
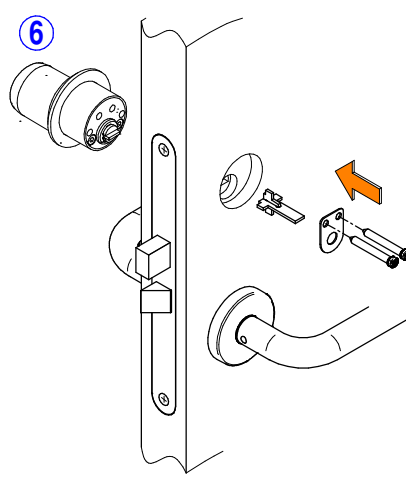
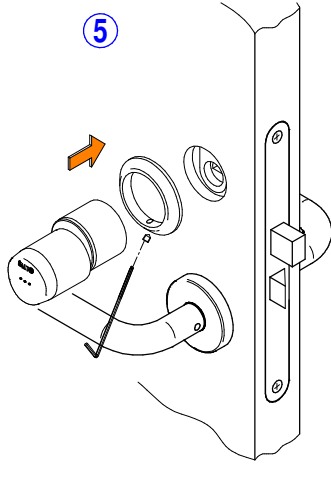
SECURITY ESCANDINAVIAN ROUND CILINDER
Skandinavisk cylinder
Skandinavisk sylinterin

(SE) **Installation** (DK) **Installation** (NO) **Installasjon** (FIN) **Sähköisen** (Eng) **Installation** (NL) **Handleidig**



*Important: the knob is uniquely paired to the cylinder, and will not work if you switch in a different SALTO knob.

S3 (SE) **Utsida cylinder** (DK) **Udvendig cylinder** (NO) **Utvendig sylinder** (FIN) **Ulkopuoli sylinterin** (Eng) **Outside cylinder** (NL) **Buitenzijde cilinder**



(NL) **SLUIT DE DEUR NOG NIET! PROGRAMEER EN TEST DE CILINDER OP EEN CORRECTE WERKIN**

(FIN) **Oven sinetti ole vaikutuksia ennen programd sylinterin on**

(DK) **Luk ikke døren før cylinderen er programmeret.**

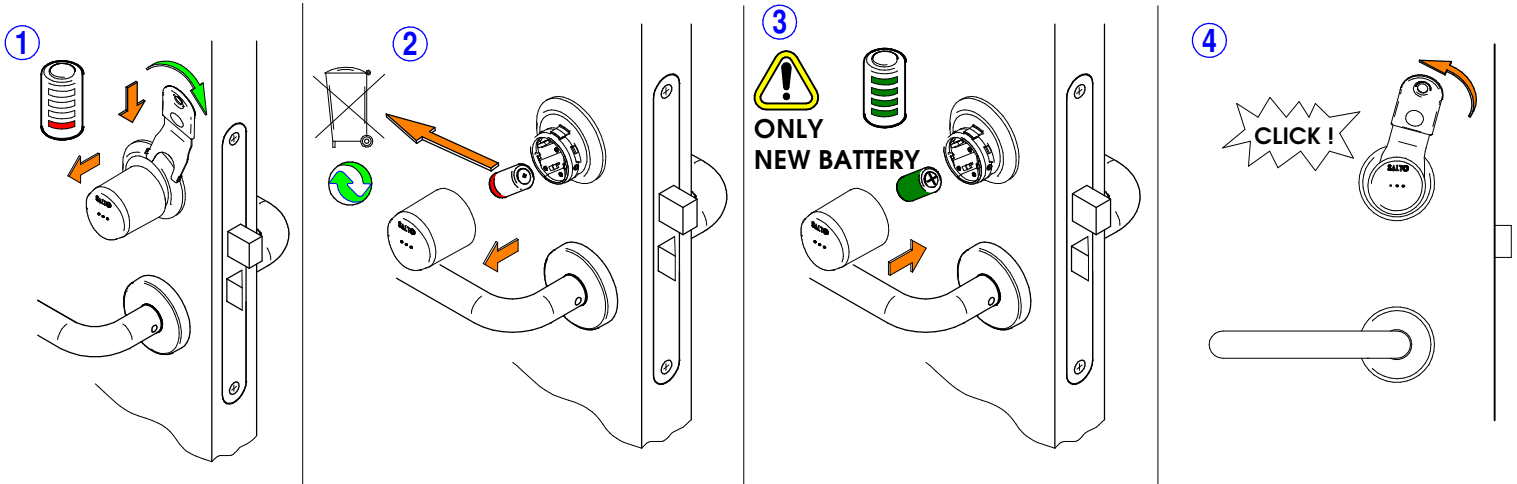
(SE) **Stäng inte dörrer innan den är driftsatt**



(Eng) **AT THIS POINT DO NOT CLOSE THE DOOR PROGRAM THE CYLINDER FIRST follow user manual**

(NO) **Døren må ikke være stengt før at sylindren er programmeret**

SE Batteri utbyte DK Batteri udskifning NO Batteri erstatning FIN Akku korvaaminen Eng Battery change NL Vervangen batterij



SE Användarinstruktioner och installationsanvisningar DK Anbefalet anvendelse samt installations vejledning
NO Drifts- og installasjonsveiledning FIN Asennusohjeet ja käyttösuosituksia
Eng Installation and use recommendations NL Aanbevelingen van de gebruik en installatie

