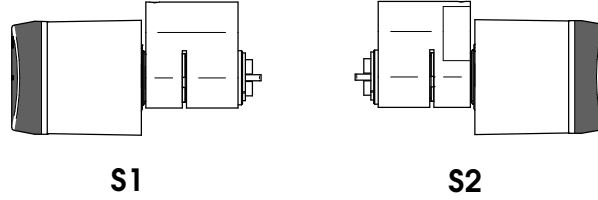


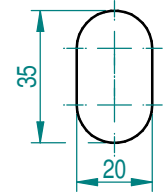


G x S1 1x... series

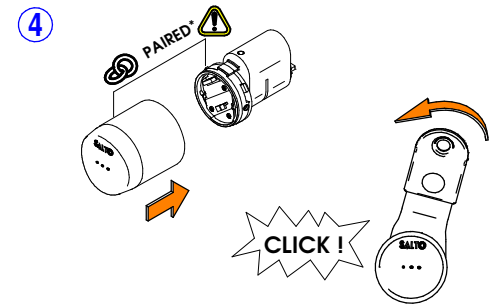
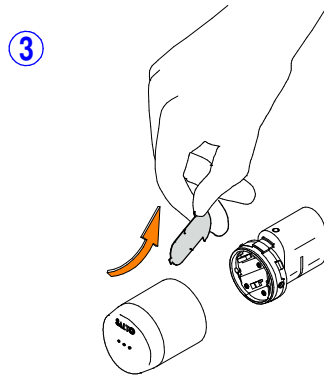
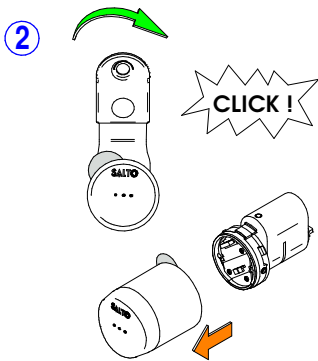
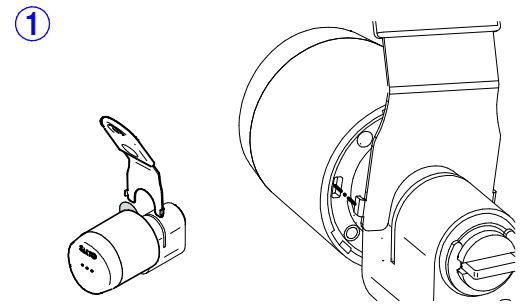
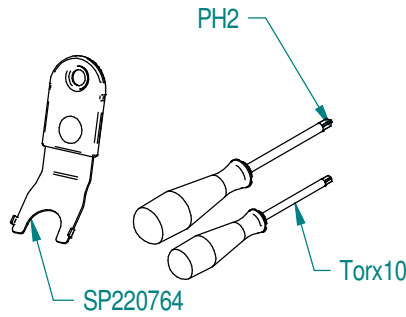
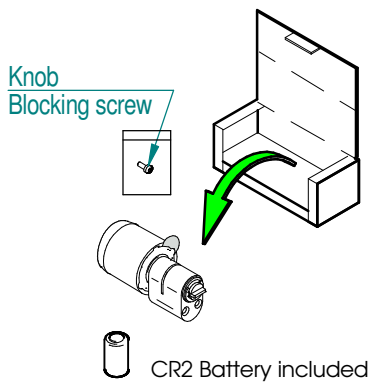
G x S2 1x...



**ESCANDINAVIAN OVAL CILINDER**  
Skandinavisk cylinder  
Skandinavian sylinterin

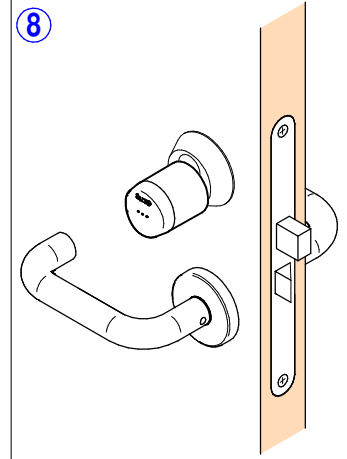
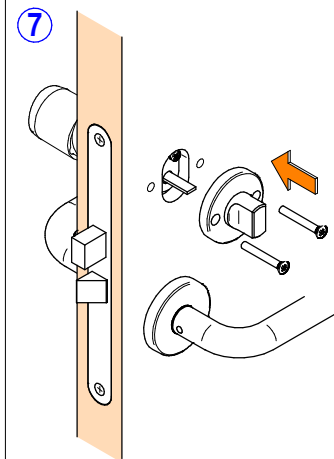
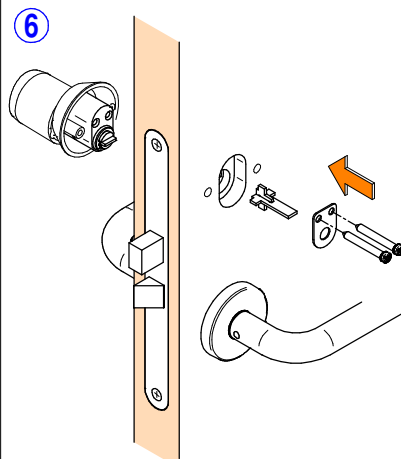
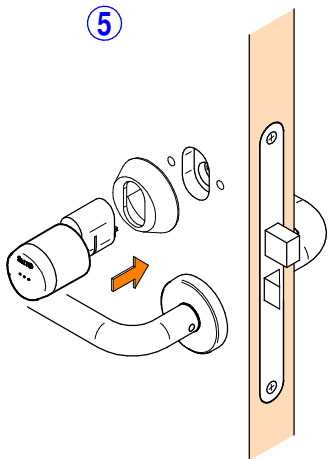


SE Installation DK Installation NO Installasjon FIN Sähköisen Eng Installation NL Handleiding



\*Important: the knob is uniquely paired to the cylinder, and will not work if you switch in a different SALTO knob.

S1 SE Utsida cylinder DK Udvendig cylinder NO Utvendig sylinter FIN Ulkopuoli sylinterin Eng Outside cylinder NL Buitenzijde cilinder



NL SLUIT DE DEUR NOG NIET! PROGRAMEER EN TEST DE CILINDER OP EEN CORRECTE WERKIN

FIN Oven sinetti ole vaikutuksia ennen programd sylinterin on

DK Luk ikke døren før cylinderen er programmeret.

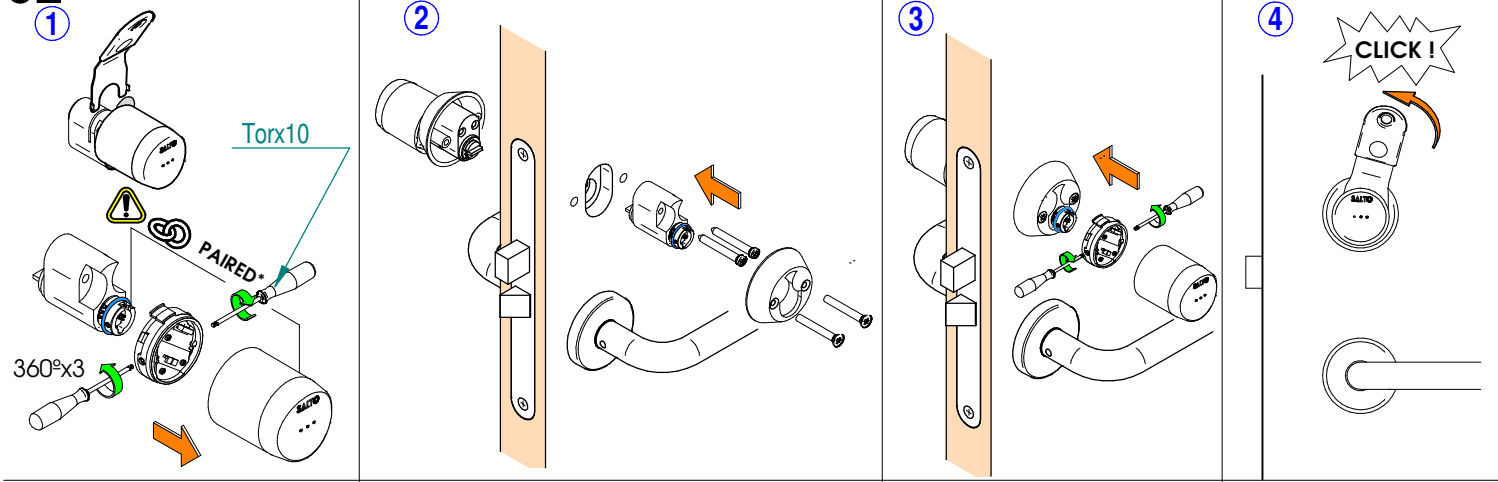
SE Stäng inte dörrer innan den är driftsatt



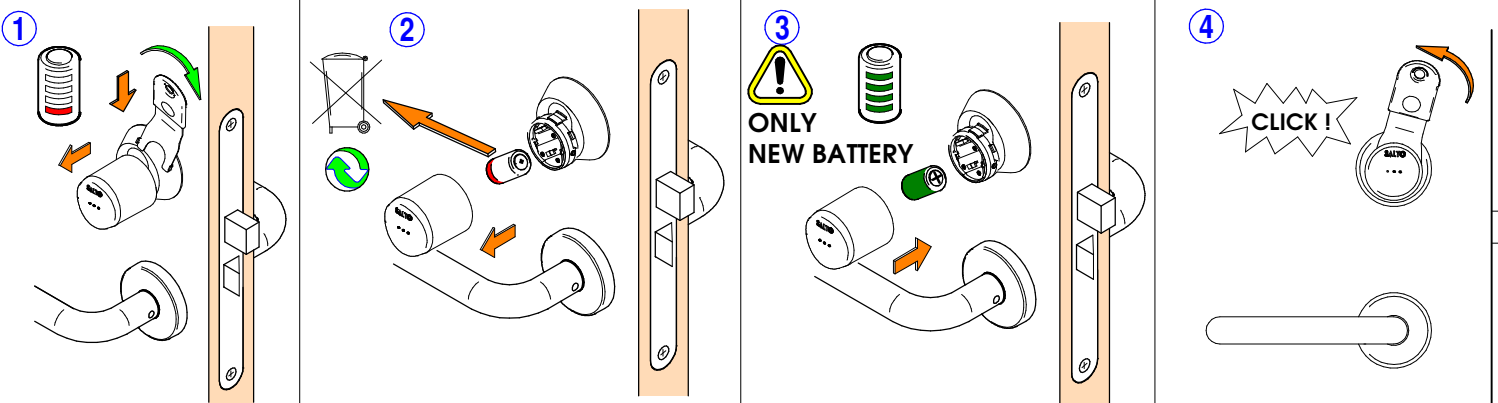
Eng AT THIS POINT DO NOT CLOSE THE DOOR PROGRAM THE CYLINDER FIRST follow user manual

NO Døren må ikke være stengt før at sylindren er programmeret

**S2** (SE) Insida cylinder (DK) Indvendig cylinder (NO) Innvendig sylinder (FIN) Sisäpuoli sylinterin (Eng) Inside cylinder (NL) Binnenzijde cilinder



(SE) Batteri utbyte (DK) Batteri udskiftning (NO) Batteri erstatning (FIN) Akku korvaaminen (Eng) Battery change (NL) Vervangen batterij



(SE) Användarinstruktioner och installationsanvisningar (DK) Anbefalet anvendelse samt installations vejledning (NO) Drifts- og installasjonsveiledning (FIN) Asennusohjeet ja käyttösuosituksia (Eng) Installation and use recommendations (NL) Aanbevelingen van de gebruik en installatie

