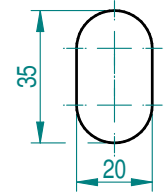
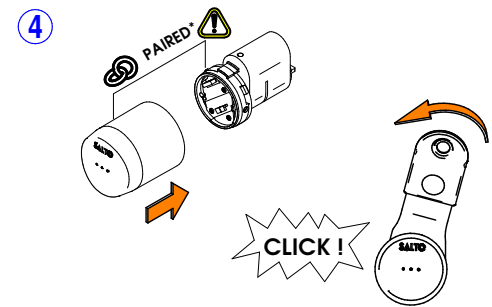
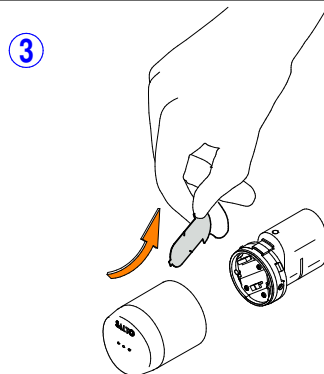
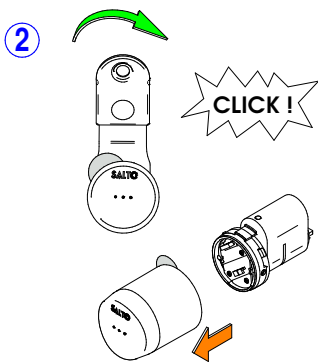
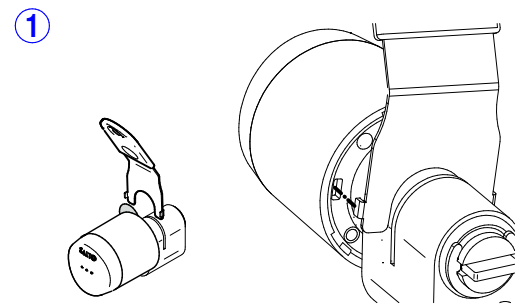
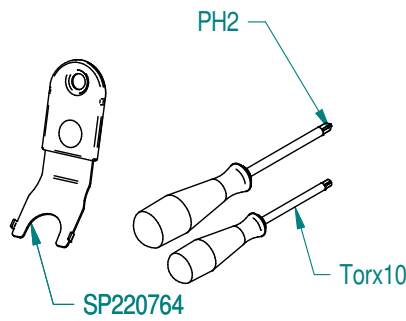
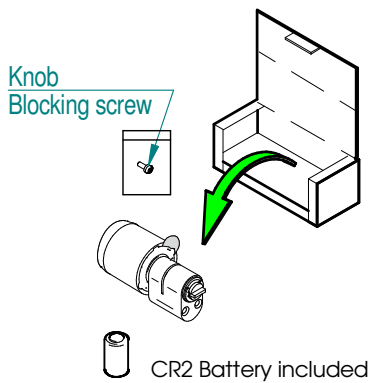


**ESCANDINAVIAN OVAL CYLINDER**  
Skandinavisk cylinder  
Skandinavisk sylinterin



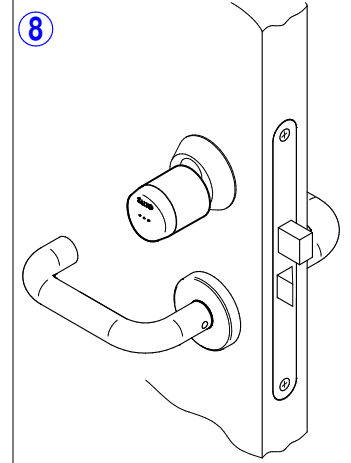
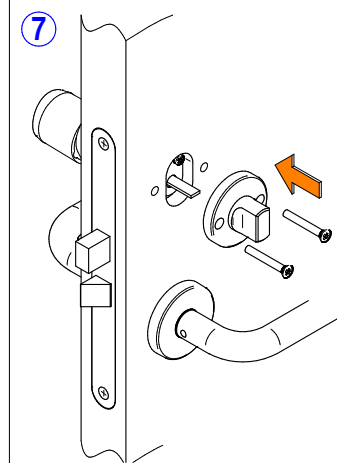
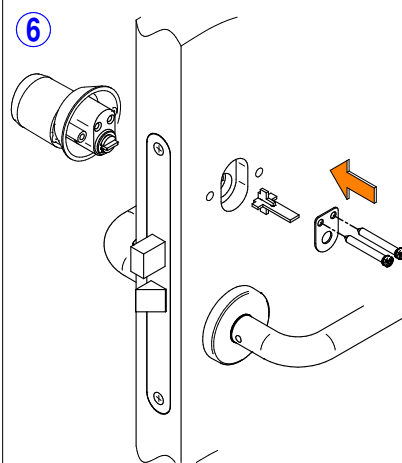
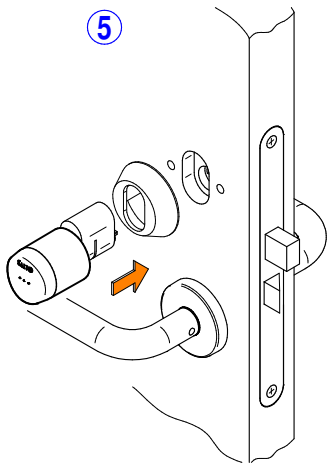
Durability EN 15684 Class 6 cylinder

**SE Installation** **DK Installation** **NO Installasjon** **FIN Sähköisen** **Eng Installation** **NL Handleiding**



\*Important: the knob is uniquely paired to the cylinder, and will not work if you switch in a different SALTO knob.

**S1** **SE Utsida cylinder** **DK Udvendig cylinder** **NO Utvendig sylinder** **FIN Ulkopuoli sylinterin** **Eng Outside cylinder** **NL Buitenzijde cilinder**



**NL** SLUIT DE DEUR NOG NIET! PROGRAMEER EN TEST DE CYLINDER OP EEN CORRECTE WERKIN

**FIN** Oven sinetti ole vaikutuksia ennen programd sylinterin on

**Eng** AT THIS POINT DO NOT CLOSE THE DOOR PROGRAM THE CYLINDER FIRST follow user manual

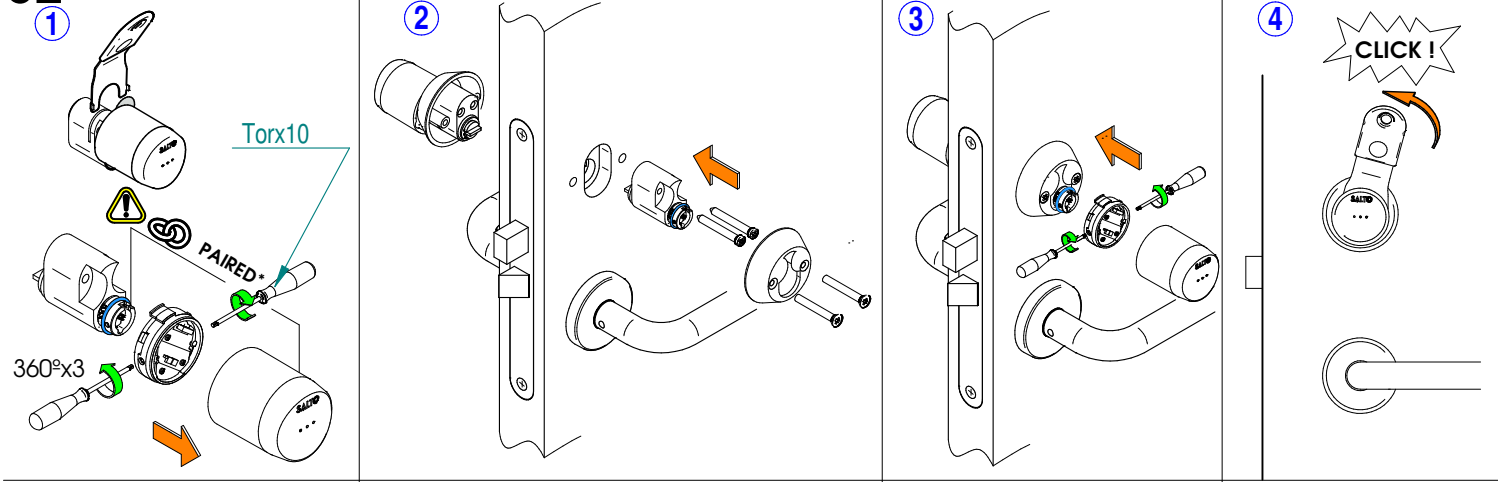
**DK** Luk ikke døren før cylinderen er programmeret.

**NO** Døren må ikke være stengt før at sylindren er programmeret

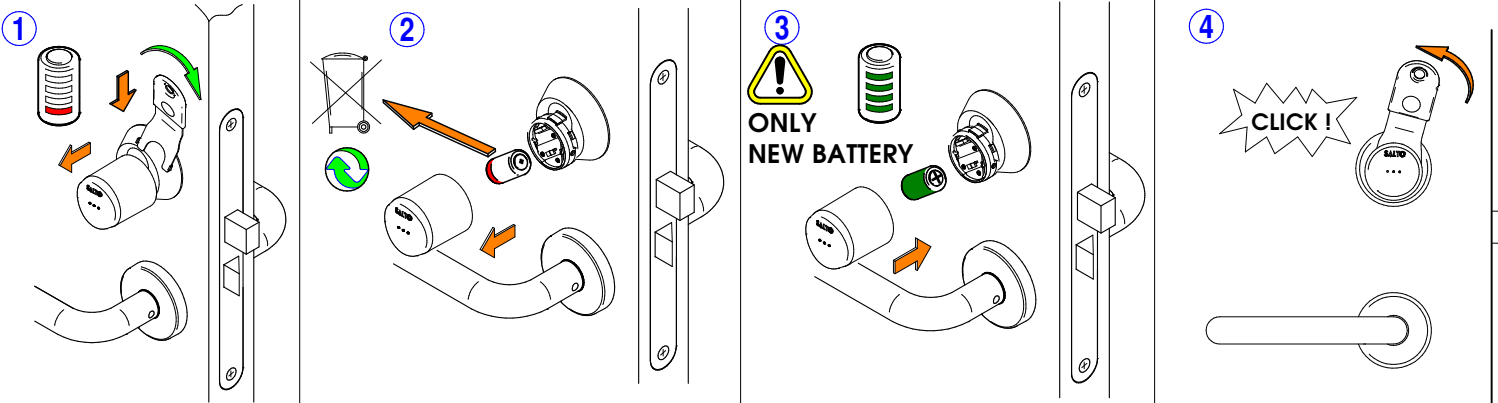
**SE** Stäng inte dörrer innan den är driftsatt



**S2** (SE) Insida cylinder (DK) Indvendig cylinder (NO) Innvendig sylinder (FIN) Sisäpuoli sylinterin (Eng) Inside cylinder (NL) Binnenzijde cilinder



(SE) Batteri utbyte (DK) Batteri udskiftning (NO) Batteri erstatning (FIN) Akku korvaaminen (Eng) Battery change (NL) Vervangen batterij



(SE) Användarinstruktioner och installationsanvisningar (DK) Anbefalet anvendelse samt installations vejledning  
(NO) Drifts- og installasjonsveiledning (FIN) Asennusohjeet ja käyttösuosituksia  
(Eng) Installation and use recommendations (NL) Aanbevelingen van de gebruik en installatie

