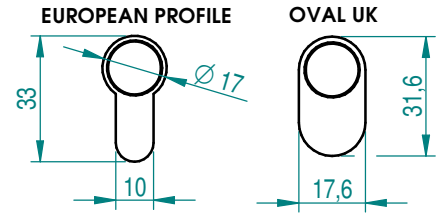
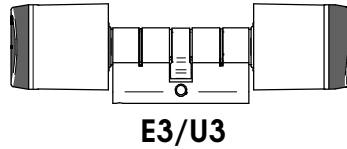
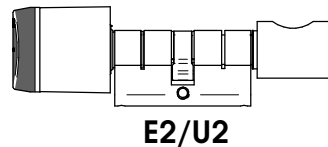
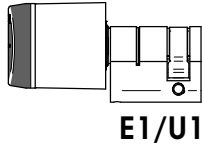


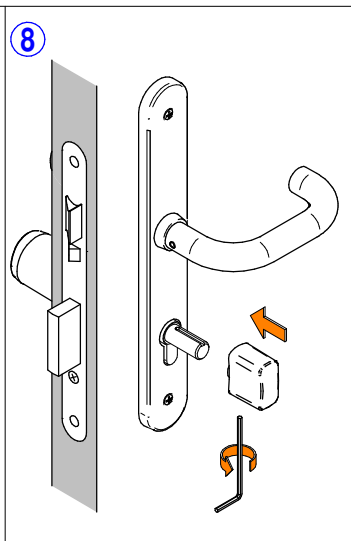
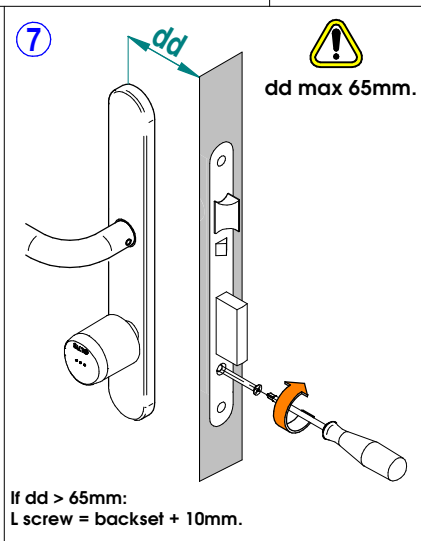
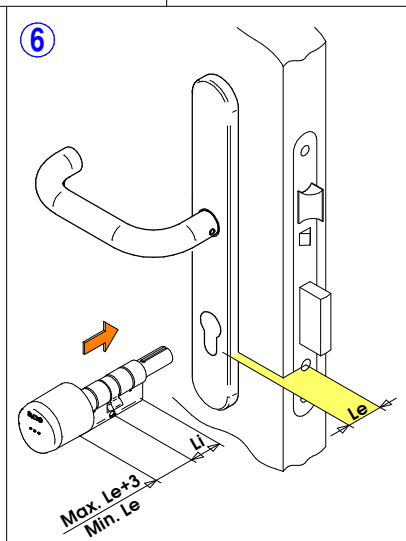
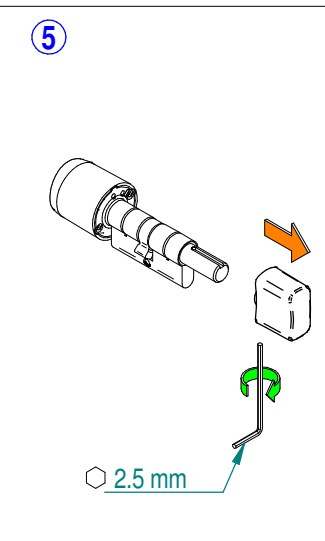
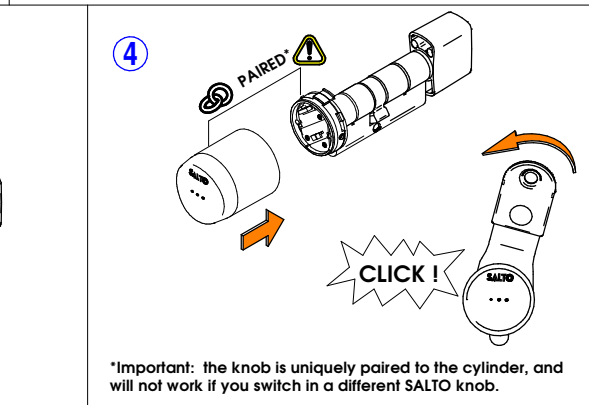
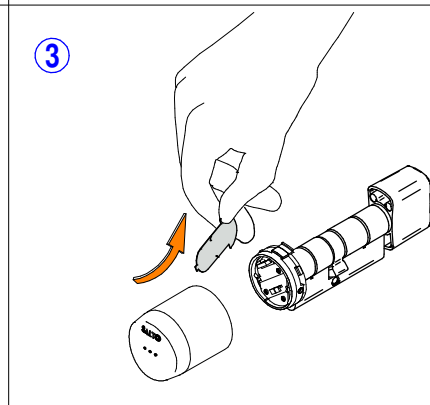
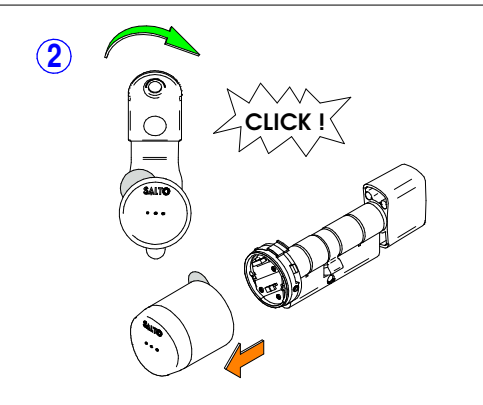
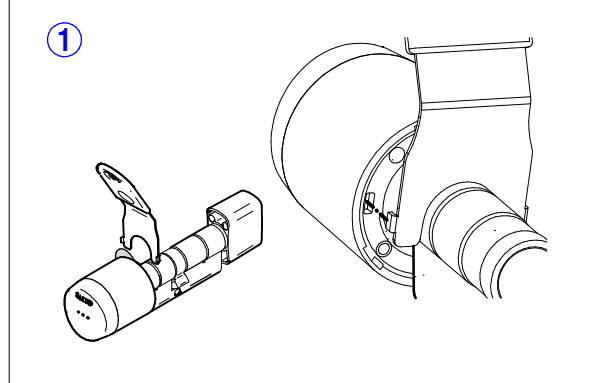
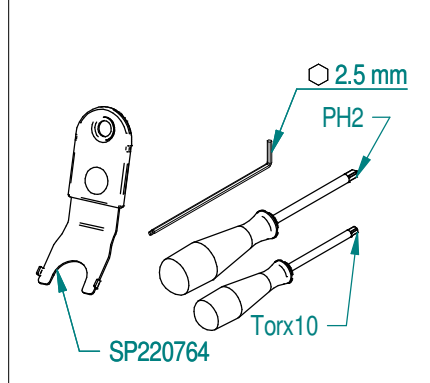
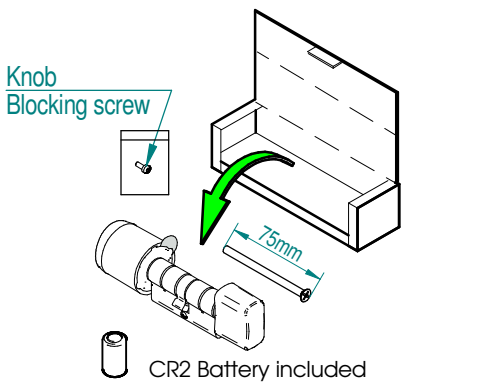


EN 15684 Classification: 1 6 B 3 A F 3 2



\*Depending on model


**(Eng) Installation (E) Instalación (D) Montage (F) Installation (NL) Handleidig (I) Montaggio**



1 **PRIMA DI CHIUDERE LA PORTA, PROGRAMARE IL CILINDRO**

(F) **NE FERMEZ PAS LA PORTE. PROGREMEZ LE CYLINDRE AVANT**

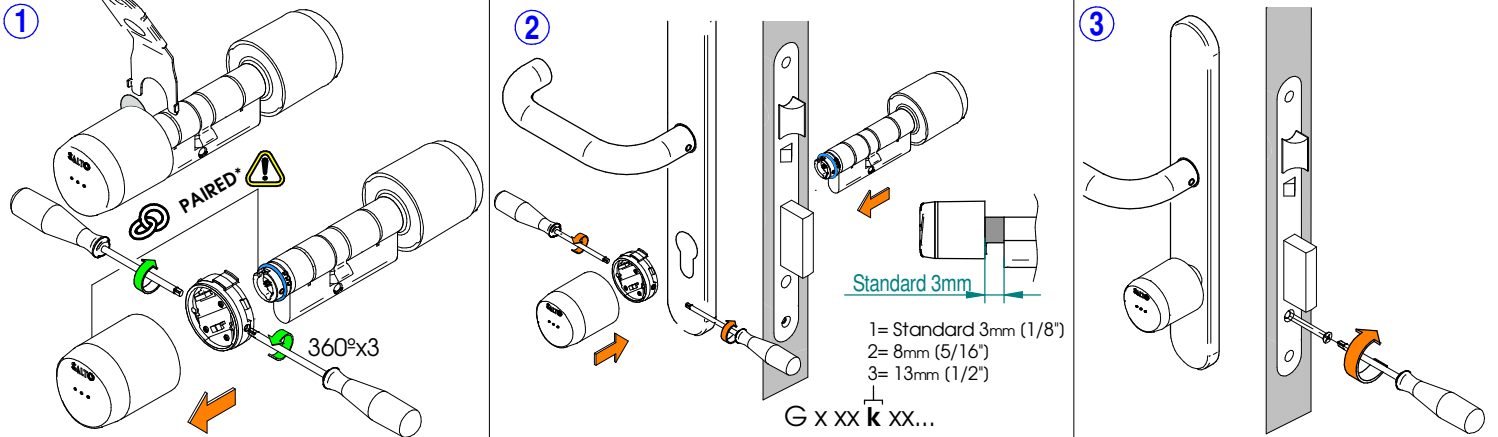
(E) **EN ESTE PUNTO NO CIERRE LA PUERTA, PROGRAME PRIMERO EL CILINDRO**  
 Consulte el manual del usuario

(Eng) **AT THIS POINT DO NOT CLOSE THE DOOR PROGRAM THE CYLINDER FIRST**  
 follow user manual 

(NL) **SLUIT DE DEUR NOG NIET! PROGREMEER EN TEST DE CILINDER OP EEN CORRECTE WERKIN**

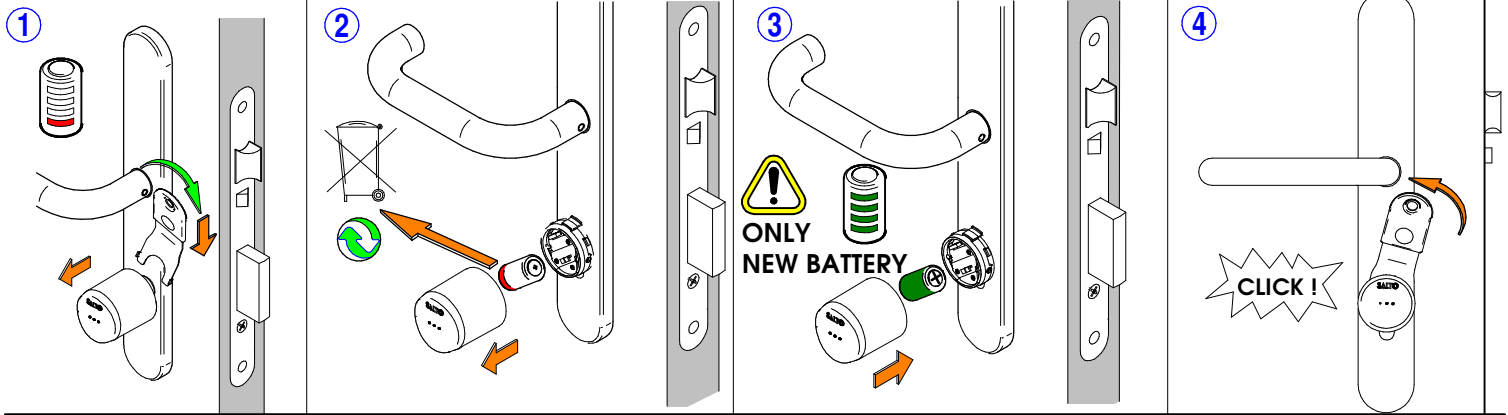
(D) **TÜRE NICHT SCHLIESSEN. ZUERST SCHLOSS PROGRAMMIEREN**

**E3** (Eng) Double reader (E) Doble lector (D) Doppelleser (F) Double lecteur (NL) Dubbele lezer (I) Doppio lettore



\*Important: the knob is uniquely paired to the cylinder, and will not work if you switch in a different SALTO knob.

(Eng) Battery change (E) Sustitucion de la pila (D) Batterie tauchen (F) Remplacer la pile (NL) Vervangen batterij (I) Sostituzione la pila



(Eng) For Vds Bz+ models:  
The profile cylinder must be protected with a Vds approved security lock furniture of class B or C. Such security lock furniture corresponds to DIN 18 257 classes ES 2 resp. ES 3. The cylinder must not protrude more than 3 mm from the security lock furniture

(D) Für Modell mit Vds Bz+ zertifikat:  
Der Profizylinder ist mit einem Vds-anerkannten einbruchhemmenden Türschild der Klasse B oder C zu schützen. Derartige Türschilder entsprechen der DIN 18 257 Klasse ES 2 bzw. ES 3. Der Zylinder darf maximal 3 mm aus dem Türschild hervorstehen.

(Eng) Installation and use recommendations (E) Consejos instalación y uso (D) Empfohlene Handhabung und Installation (F) Recommendations d'utilisation et d'installation (NL) Aanbevelingen van de gebruik en installatie (I) Raccomandazioni d'uso ed d'utilizzo

