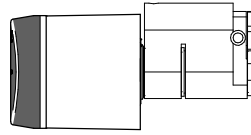
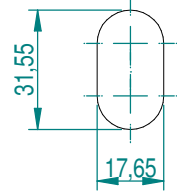


Durability EN 15684 Class 6 cylinder

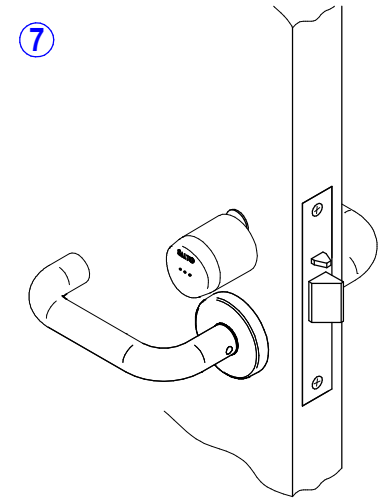
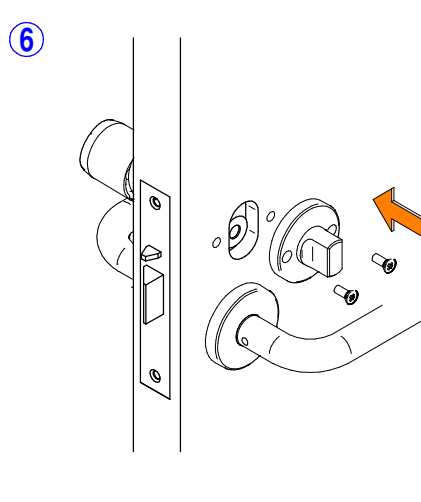
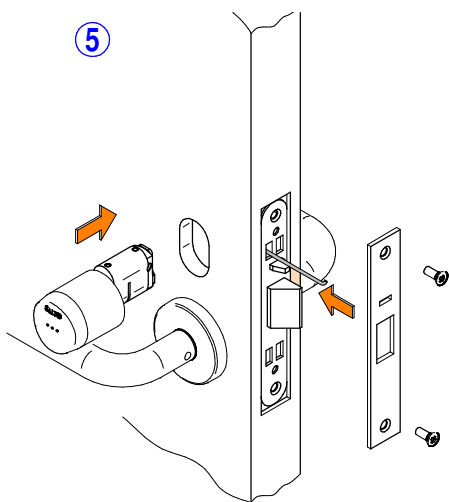
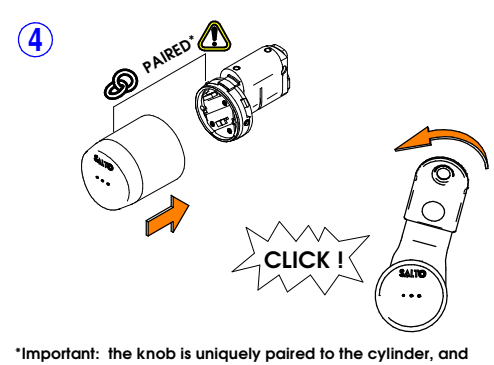
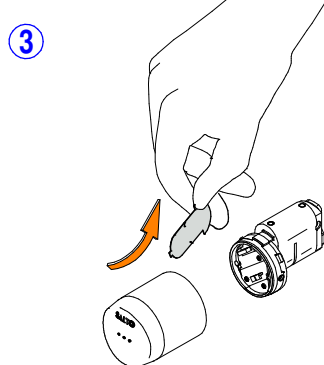
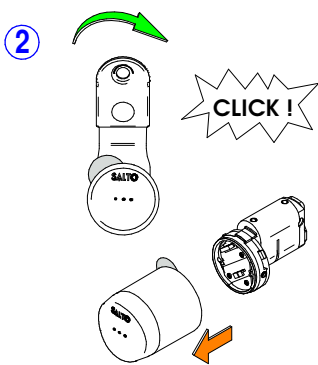
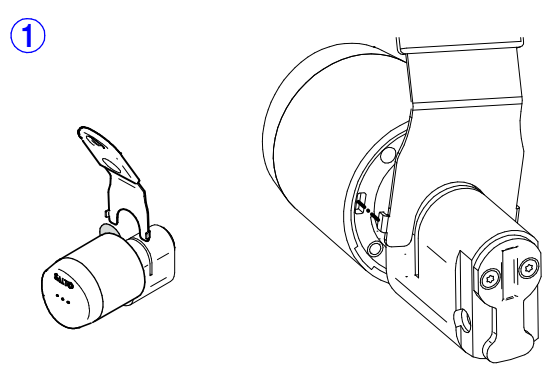
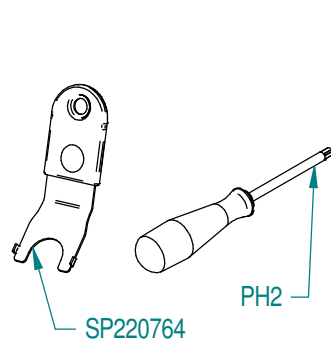
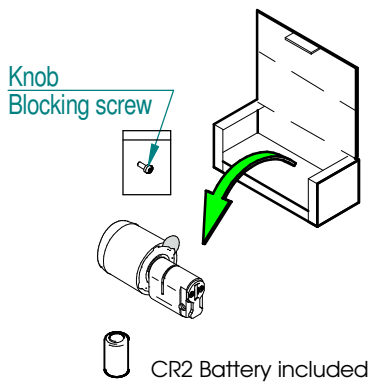


A1

**AUSTRALIAN OVAL
CILINDER**



Eng Installation E Instalacion D Montage F Installation



F NE FERMEZ PAS LA PORTE. PROGRAMEZ LE CYLINDRE AVANT

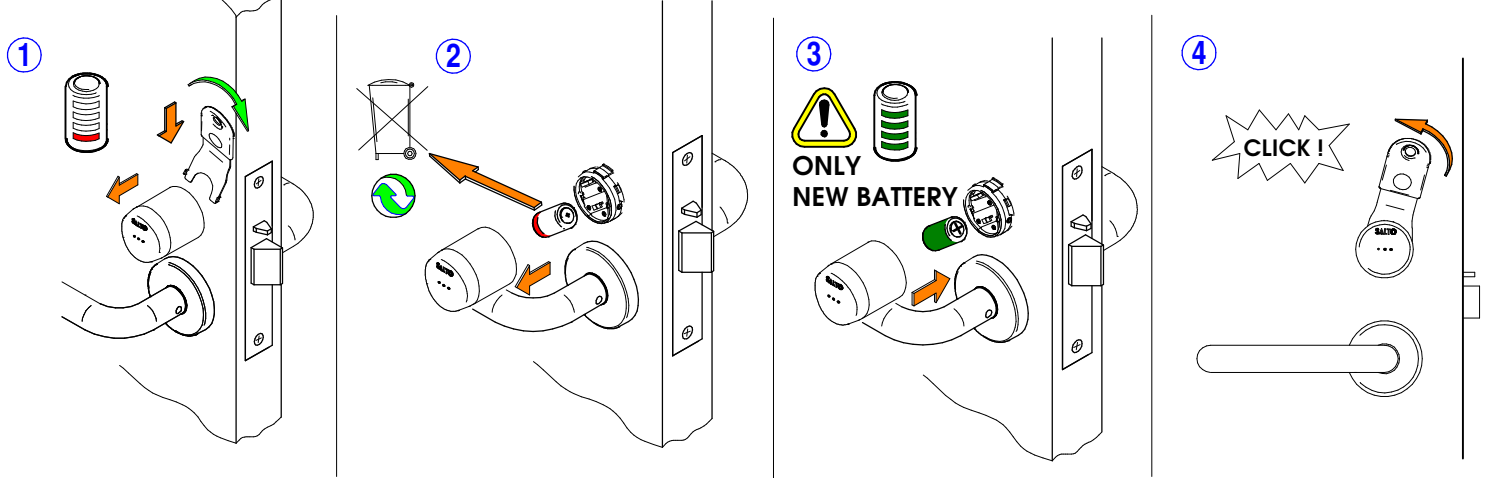
D TÜRE NICHT SCHLIESSEN. ZUERST SCHLOSS PROGRAMMIEREN

E EN ESTE PUNTO NO CIERRE LA PUERTA, programe primero el cilindro
Consulte el manual del usuario

Eng AT THIS POINT DO NOT CLOSE THE DOOR PROGRAM THE CYLINDER FIRST
follow user manual



Eng Battery change **E Sustitucion de la pila** **D Batterie tauchen** **F Remplacer la pile**

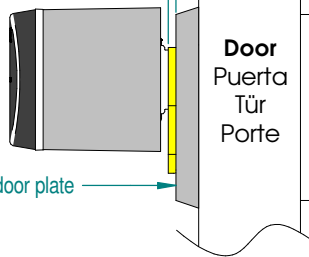


Eng Installation and use recommendations **E Consejos instalación y uso**
D Empfohlene Handhabung und Installation **F Recommendations d'utilisation et d'installation**



Outer knob
Pomo exterior
Außenknopf
Bouton extérieure

0 - 3 mm Max.

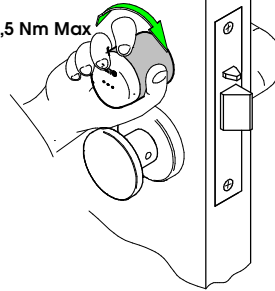


Door
Puerta
Tür
Porte

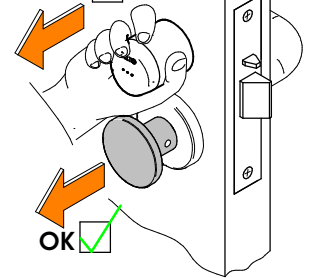
Burglar Resistant door plate



3,5 Nm Max



NO OK ❌



OK ✅

