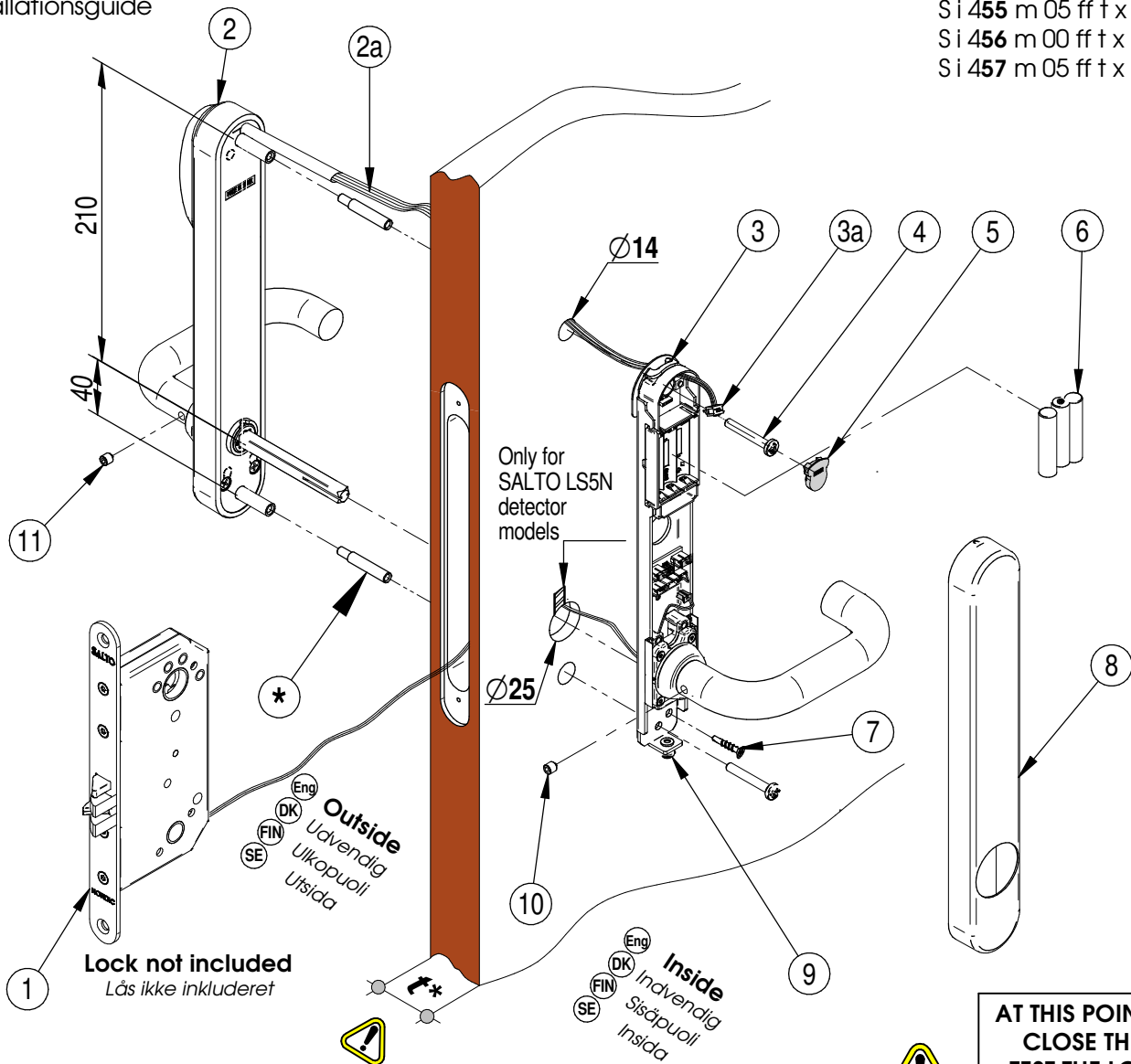


- Eng Installation guide
- DK Installations guide
- FIN Asennusohje
- SE Installationsguide

For Scandinavian modular lock For Skandinaviske modul låsekasse

- Si 450 m 00 ff t x h r series
- Si 451 m 05 ff t x h r
- Si 454 m 05 ff t x h r
- Si 455 m 05 ff t x h r
- Si 456 m 00 ff t x h r
- Si 457 m 05 ff t x h r



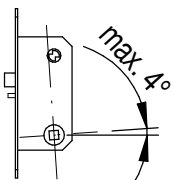
Lock not included
Lås ikke inkluderet

Eng Outside
DK Udvendig
FIN Ulkopuoli
SE Utside

Eng Inside
DK Indvendig
FIN Sisäpuoli
SE Insida

**AT THIS POINT DO NOT
CLOSE THE DOOR
TEST THE LOCK FIRST
Follow user manual**

**LUK IKKE DØREN
FØR LÅSEN ER TESTET
Følg bruger manual**



- Eng SALTO recommends the use of a mortise lock with a maximum 4° pre-turn
- DK Salto anbefaler ved brugen af indstukne lås at der max er 4° forskydning.

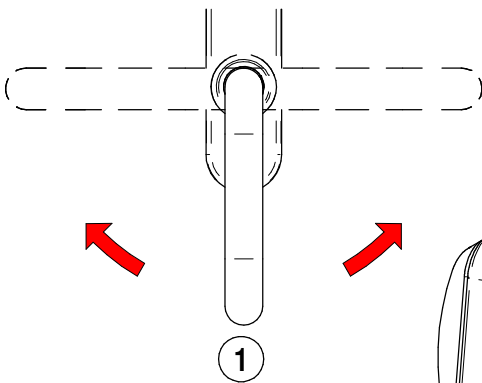
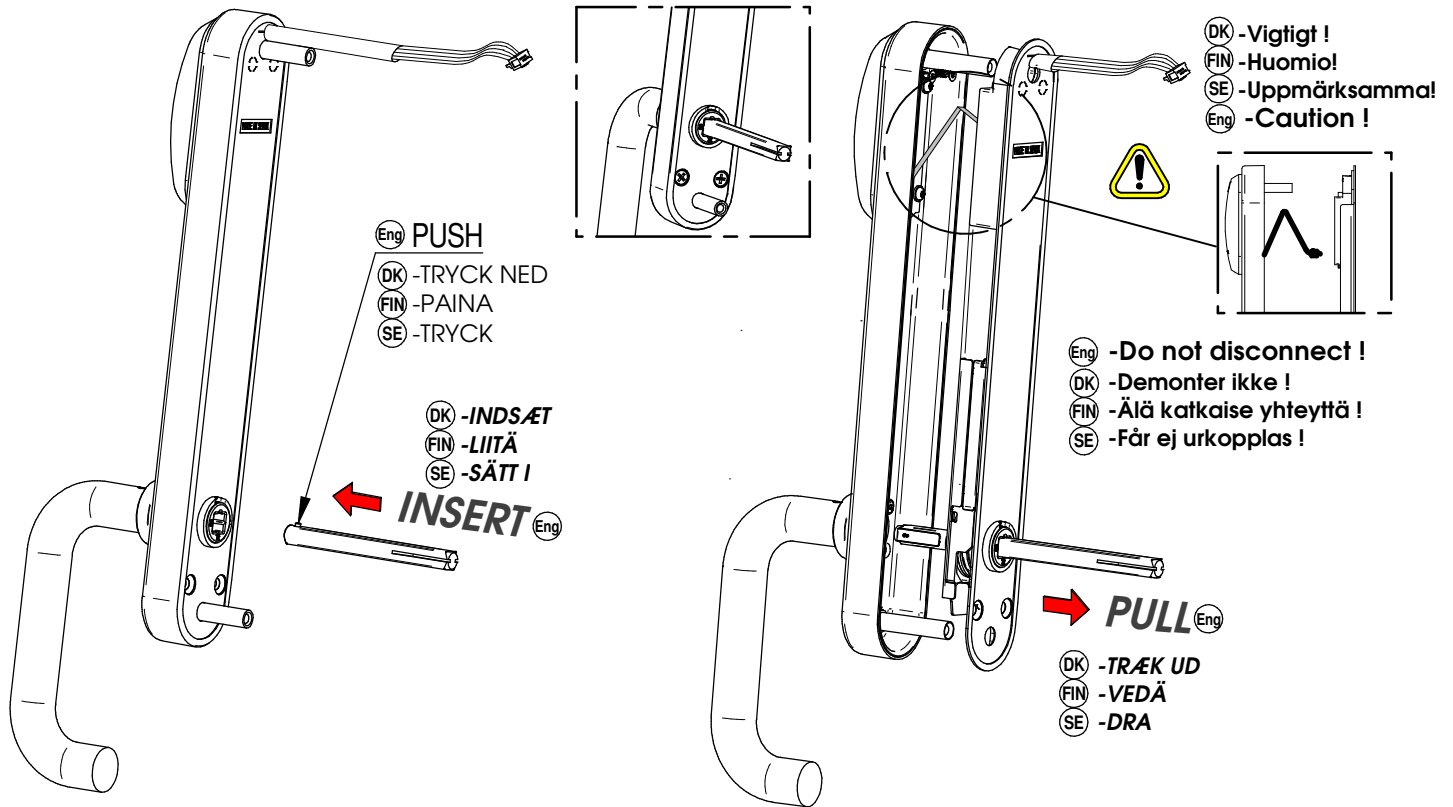
- Eng * Required only for doors that exceed 60mm thickness
- DK * Skal kun anvendes på døre hvor tykkelse er mere end 60mm
- FIN * Oville jotka vahvempia kuin 60 mm
- SE * Behövs endast för dörrar som är tjockare än 60mm

DK Overensstemmelses erklæring
I henhold til Salto Systems S.L. (Pol. Lanbarren C/Arkotz, 9 - 20180 Oiartzun - Spain - CIF B20708517) erklæres at dette produkt opfylder de nødvendige krav vedrørende Direktiv 1999/5/CE eller Direktiv 89/336/EEC. Det er muligt at finde en kopi af den originale erklæring på følgende internet adresse : <http://www.saltosystems.com>

Alle proximity modeller er "Receiver class 3".

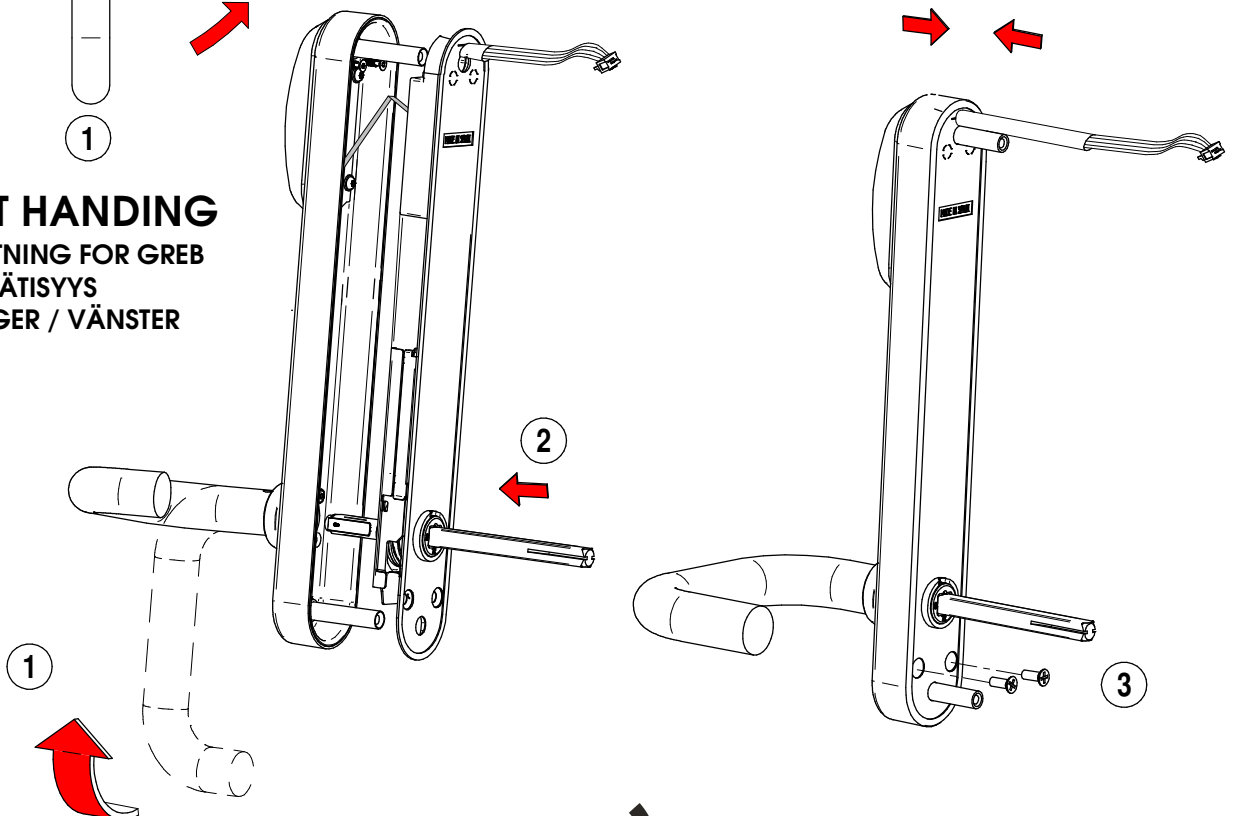
Eng Declaration of conformity
By means of the present Salto Systems S.L. (Pol. Lanbarren C/Arkotz, 9 - 20180 Oiartzun - Spain - CIF B20708517), declares that this equipment fulfills the essential requirements and any other applicable or indispensable dispositions of the Directive 1999/5/CE or the Directive 89/336/EEC. You will be able to find a copy of the original declaration of conformity at the following Internet address: <http://www.saltosystems.com>

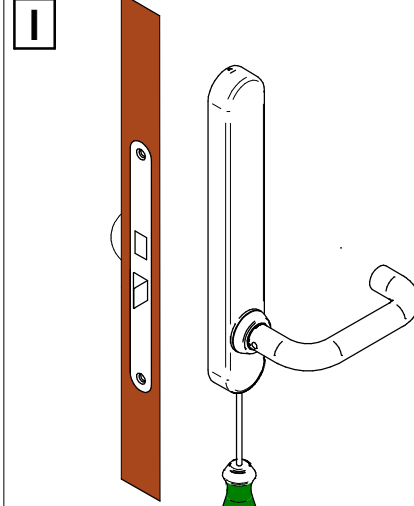
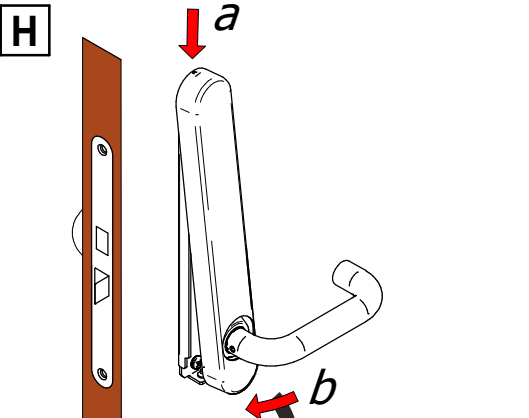
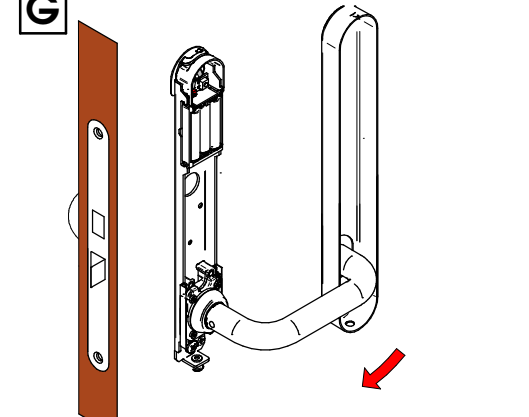
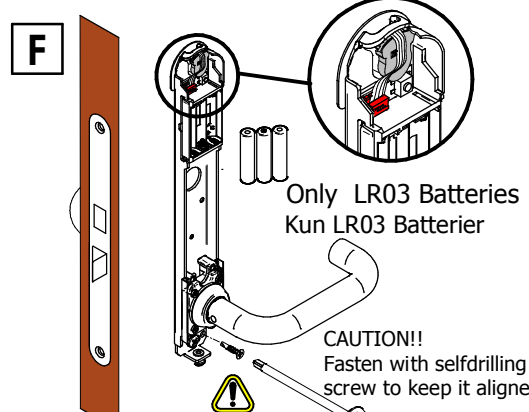
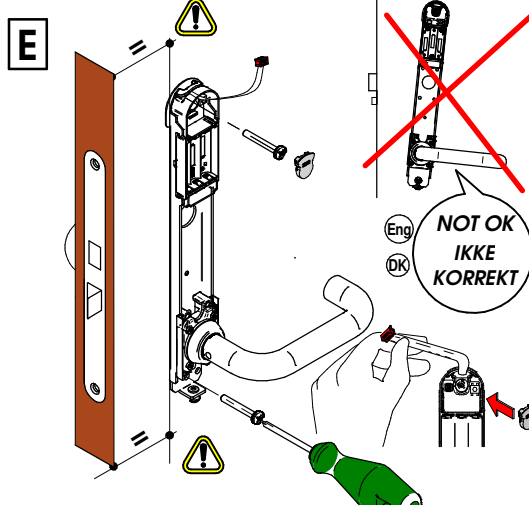
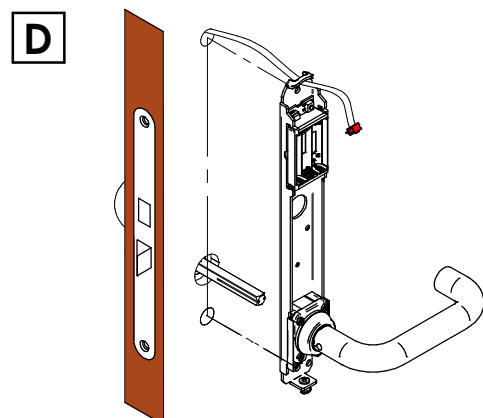
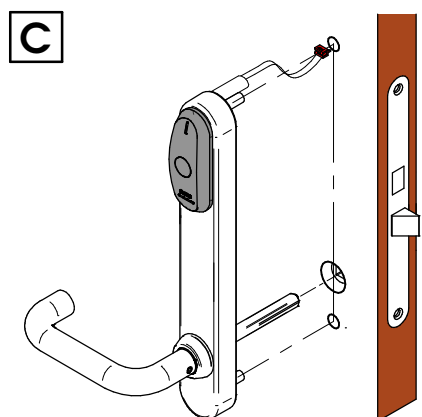
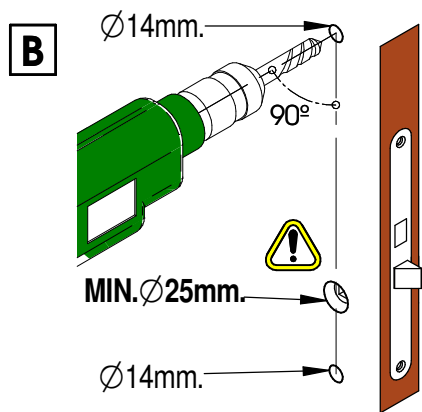
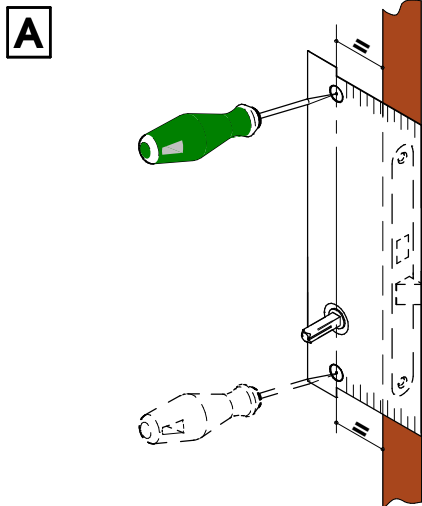
All proximity models are "Receiver class 3".



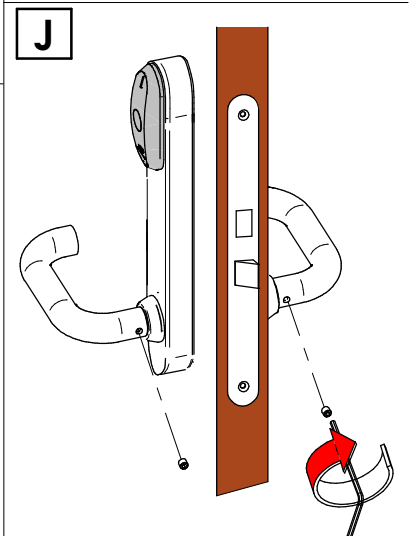
(Eng) **SELECT HANDING**

- (DK) -VÆLG RETNING FOR GREB
- (FIN) -VALITSE KÄTISYYS
- (SE) -VÄLJ HÖGER / VÄNSTER





Eng -TO FIX COUNTER-CLOCKWISE
DK -SKAL DREJES VENSTRE OM (mod uret)
FOR MONTERING AF COVER
FIN -KÄÄNNÄ! KIINNITYS VASTAPÄIVÄÄN
SE -BAKVÄND! FÖR ATT LÄSA - SKRUVA
MOTSOLS.



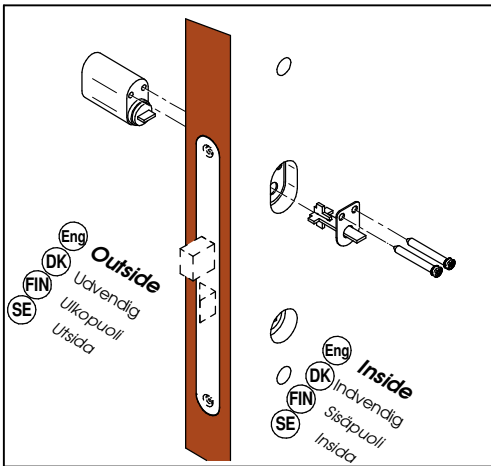
Eng AT THIS POINT DO NOT
CLOSE THE DOOR
PROGRAM THE LOCK FIRST
Follow user manual

DK LUK IKKE DØREN
FØR LÅSEN ER TESTET
Følg burger manual

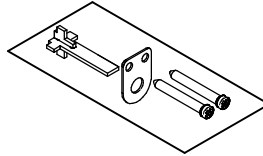
FIN TESTAA TASSA VAIHEESSA LUKKO
ENNEN KUIN SULJET OVEN.
Seuraa käyttöohjetta

SE STÄNG INTE DÖRREN,
TESTA LÅSET FÖRST
Följ användarmanualen

For Scandinavian modular lock

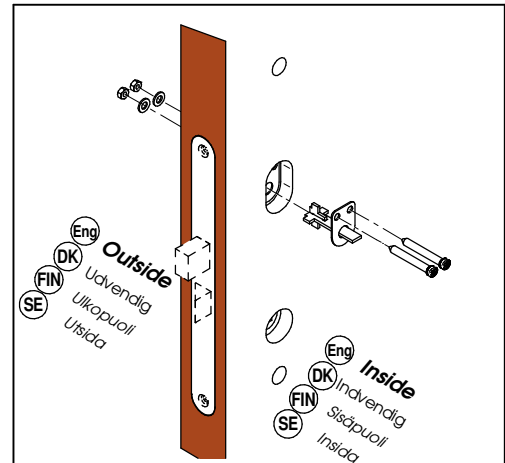


For Skandinaviske modul låsekasse



Turn spline set .
(NOT INCLUDED).

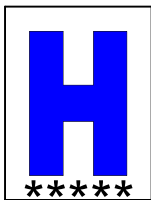
Medbringer sæt .
(IKKE INKLUDERET).



Single cylinder with thumb turn

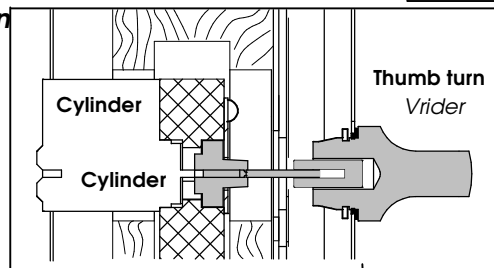
Enkelt cylinder med vrider

Si451 m 00 ff t x h r
Si455 m dd ff t x h r

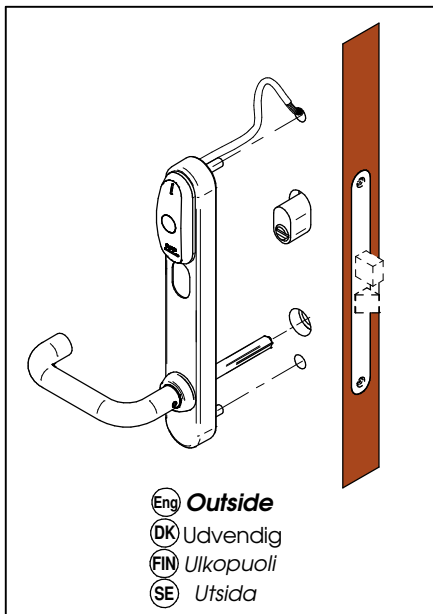
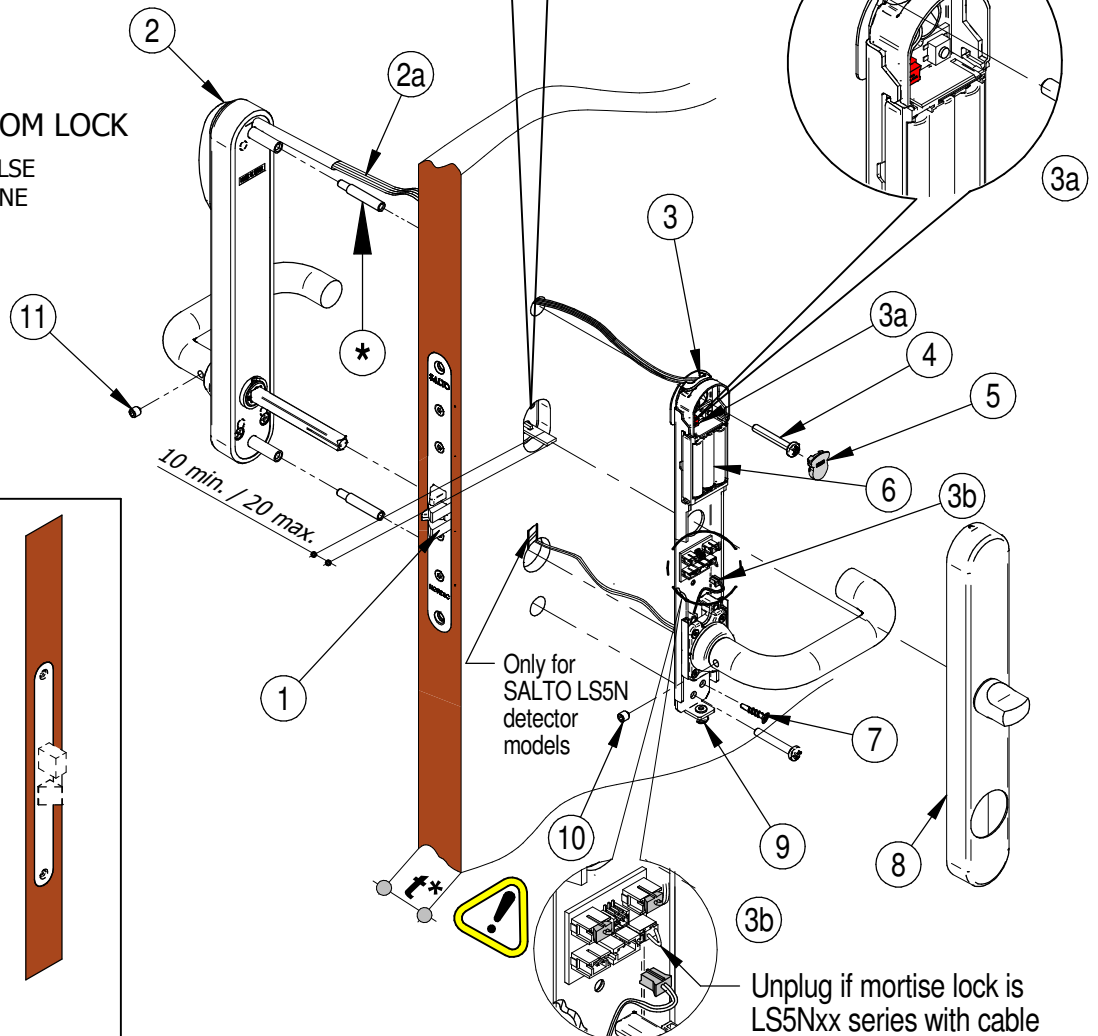


Thumb turn for the inside

Vrider på indvendig side



- (Eng) HOTEL GUEST ROOM LOCK
- (DK) LÅS FOR HOTEL VÆRELSE
- (FIN) HOTELLIN VIERASHUONE
- (SE) HOTELL ENHET



* Required only for doors that exceed 60mm (2-3/8") thickness

* Skal kun anvendes på døre hvor tykkelse er mere end 60mm