

- (Eng) Installation guide
- (F) Guide d'installation
- (E) Guía de instalación

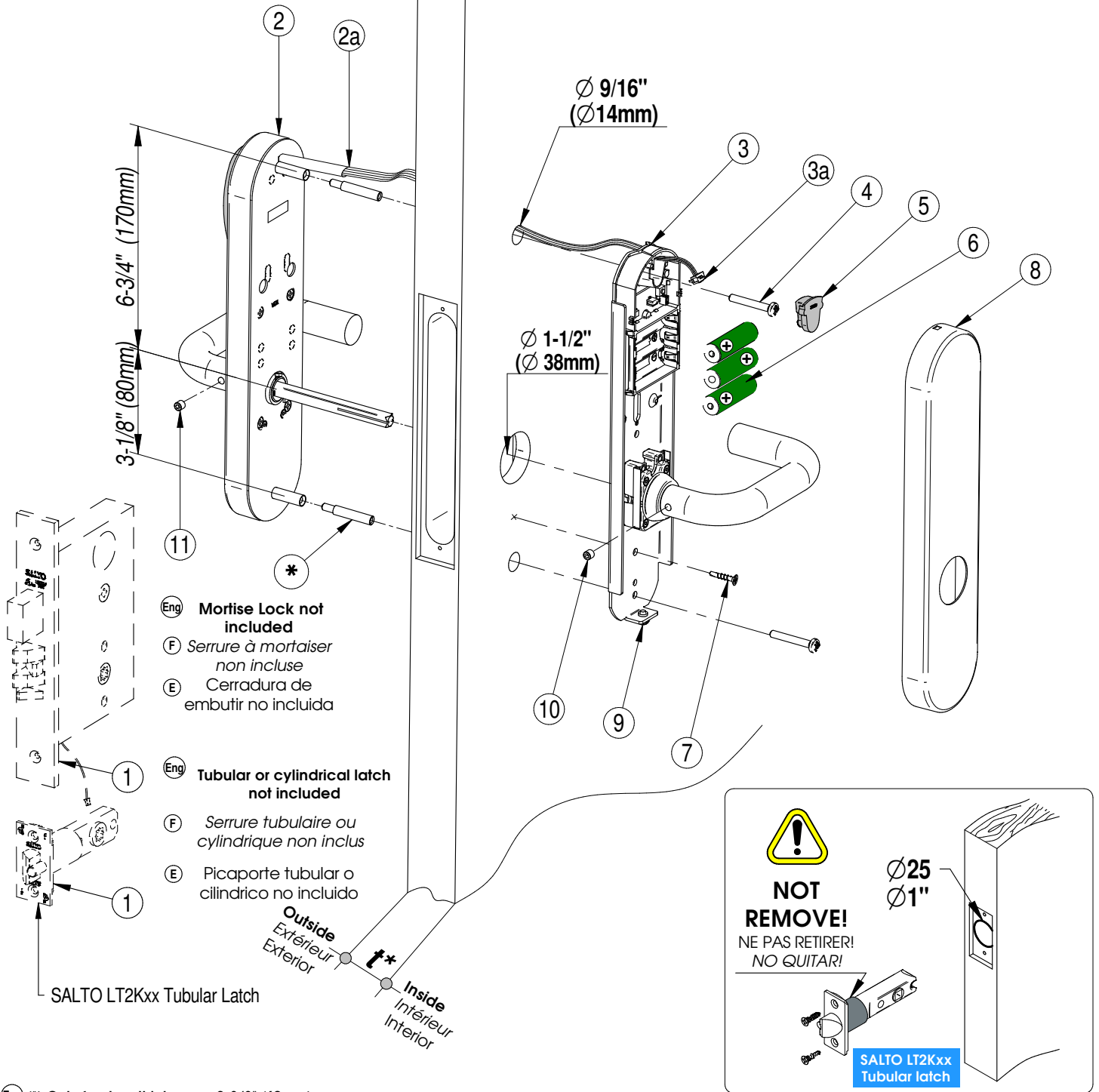


A156.25 grade 1



Only with UL listed  
SALTO mortise lock or latch

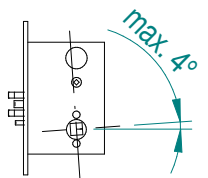
- Ai 650 m 00 ff t x h r series
- Ai 656 m 00 ff t x h r
- Ai 658 m dd ff t x h r
- Ai 660 m 00 ff t x h r
- Ai 666 m 00 ff t x h r
- Ai 668 m dd ff t x h r



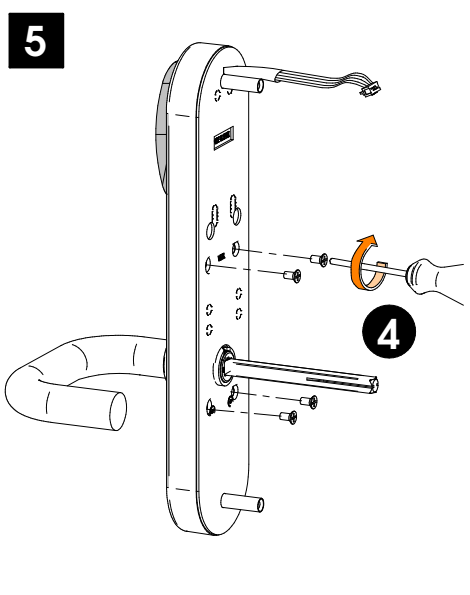
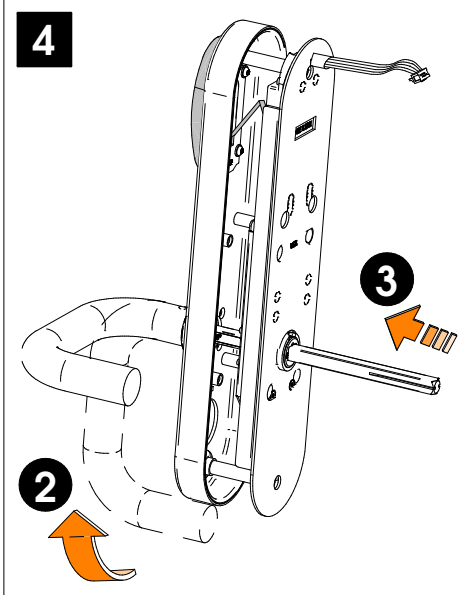
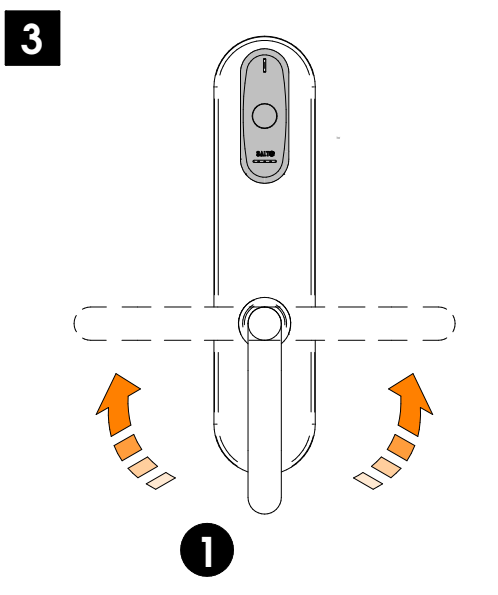
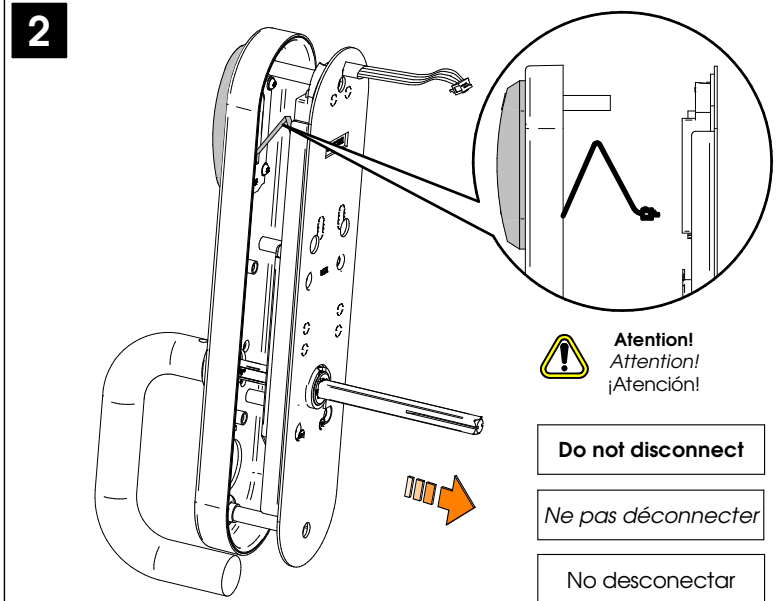
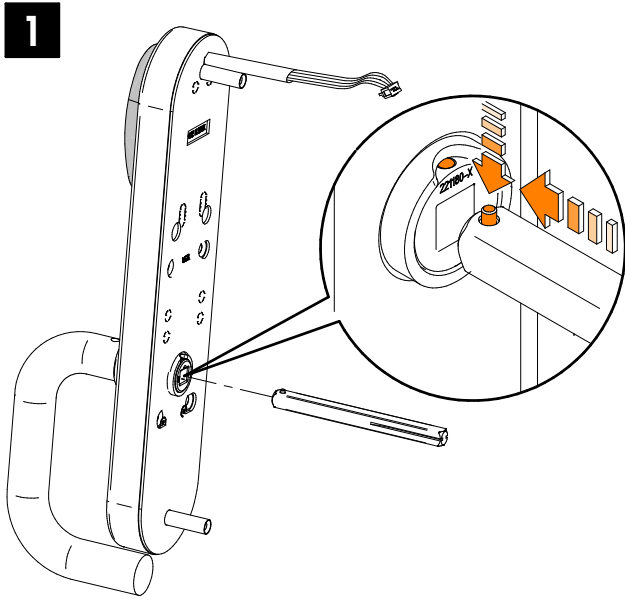
- (Eng) (\*) Only for door thickness > 2-3/8" (60mm).
- (F) (\*) Seulement pour portes de épaisseur > 2-3/8" (60mm).
- (E) (\*) Solo para grosor de puerta > 2-3/8" (60mm).

(Eng) SALTO recommends the use of a mortise lock, with a maximum 4° pre-turn.

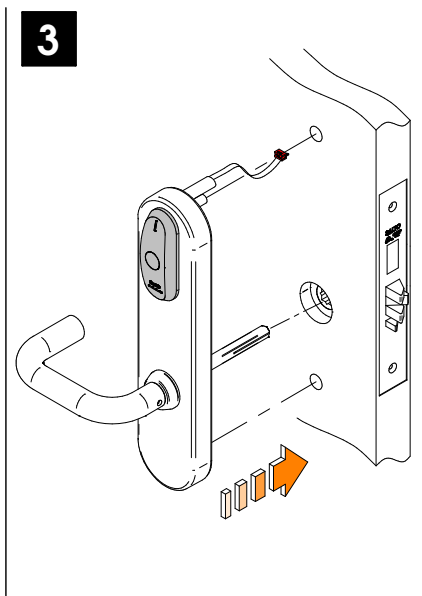
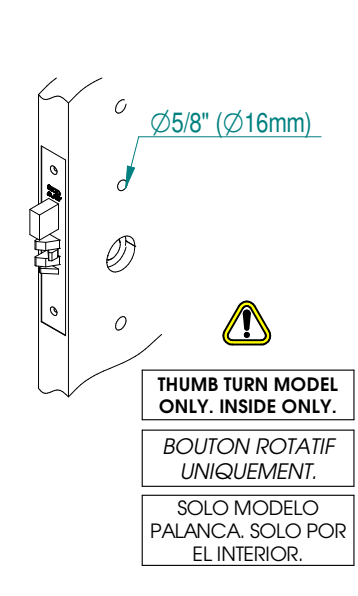
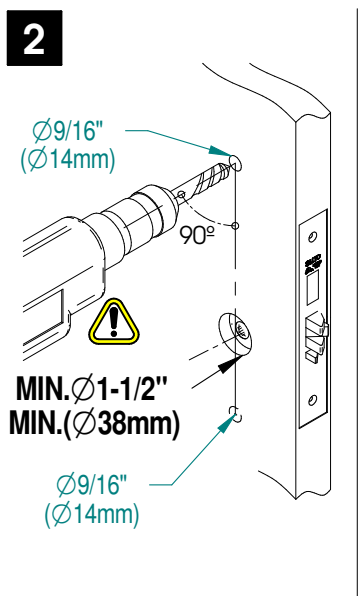
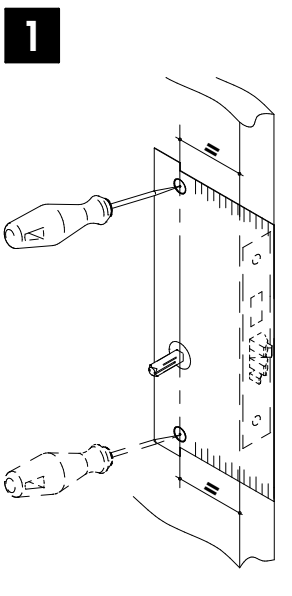
- (F) SALTO recommande d'utiliser des serrures à mortaiser avec un angle au repos de 4° maximum.
- (E) SALTO recomienda utilizar cerraduras con un pregiro máximo de 4°.

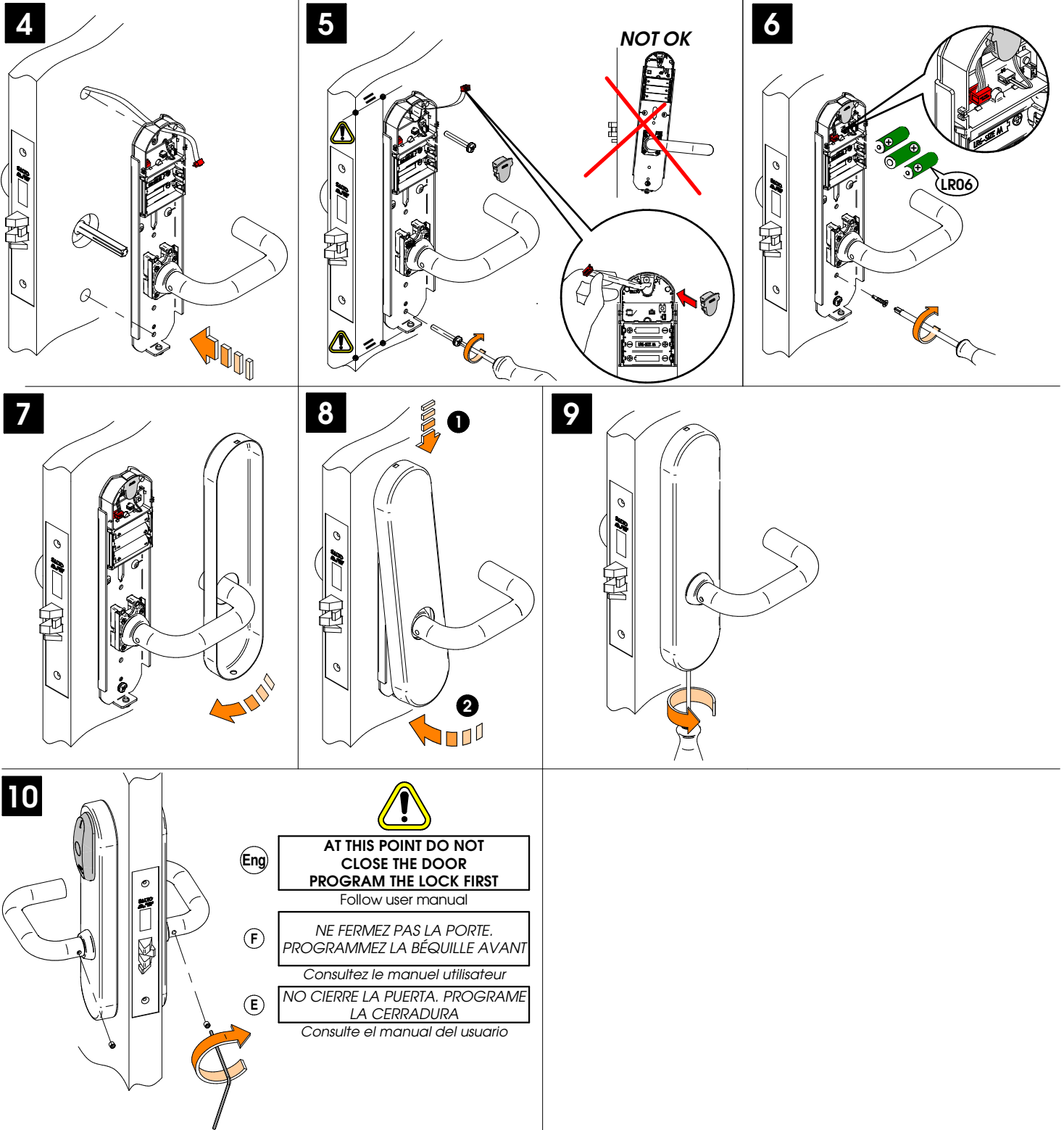


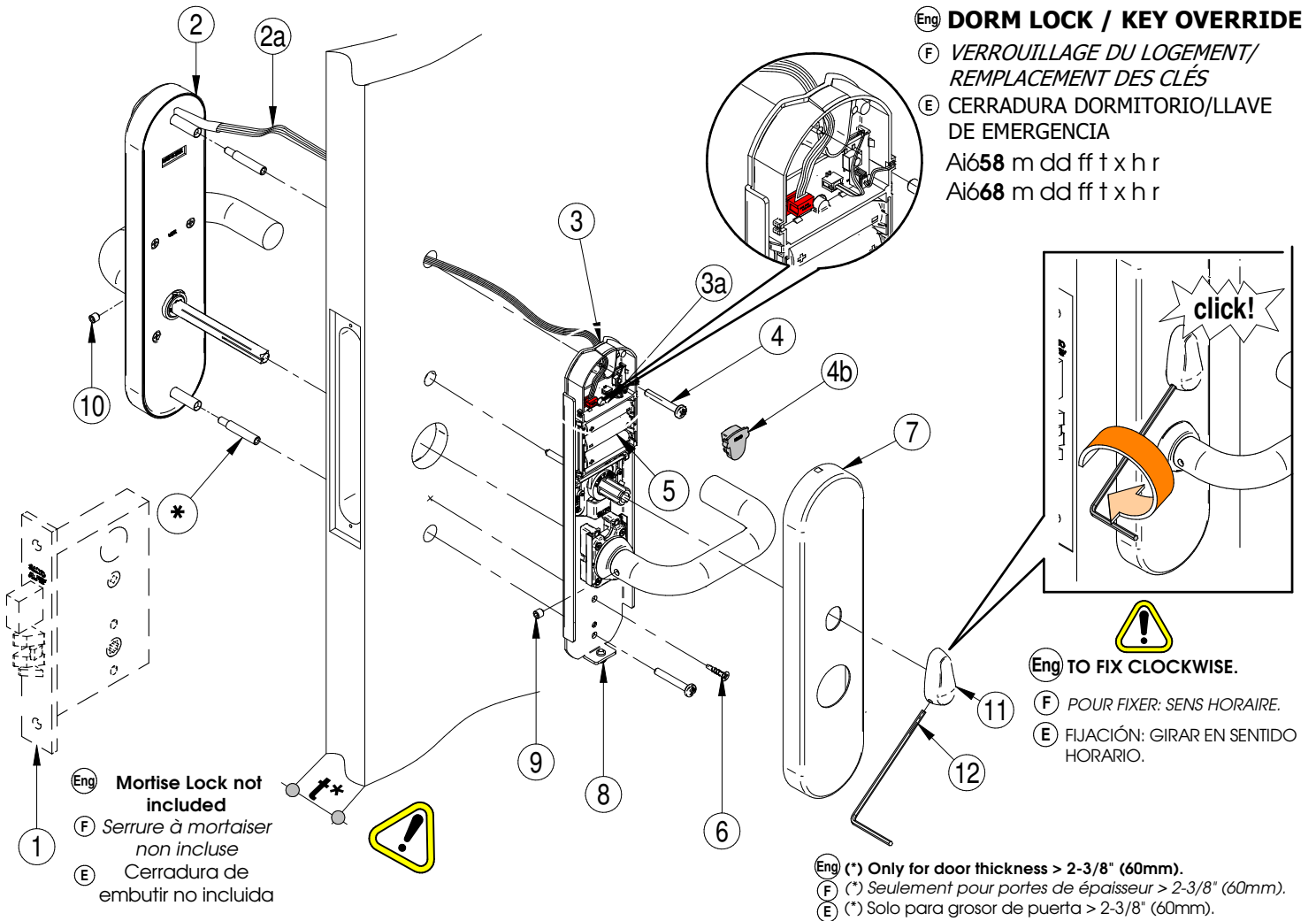
Eng Select handing F Choisir le sens de la bêteille E Seleccione mano



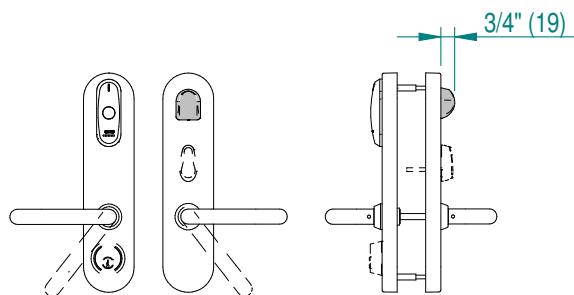
Eng Installation F Installation E Instalación







**WIRELESS**



- Ai 650 m 00 ff t x h W series
- Ai 656 m 00 ff t x h W
- Ai 658 m dd ff t x h W
- Ai 660 m 00 ff t x h W
- Ai 666 m 00 ff t x h W
- Ai 668 m dd ff t x h W

